



Noavaran Tose Tejarat Rasta

Tel: +98 921 88770680

WhatsApp: +98 912 6835639

WEB: www.rastaexport.com

Email: Info@rastaexport.com





Noavaran Tose Tejarat Rasta

HEAVY DUTY SLUDGE PUMP HDS 50-300

پمپ گل کش HDS ۵۰-۳۰۰

GENERAL SPECIFICATIONS OF HDS PUMPS

Output size : 50 to 150 mm
 Capacity : 10 to 350 m³/h
 Head : 10 to 70 m
 Operating temperature with soft packed stuffing box : from -20°C to 110°C

Material :

Shaft : Steel 1.4021
 Impeller : Cast-Iron GG-25
 Casing : Cast-Iron GG-25

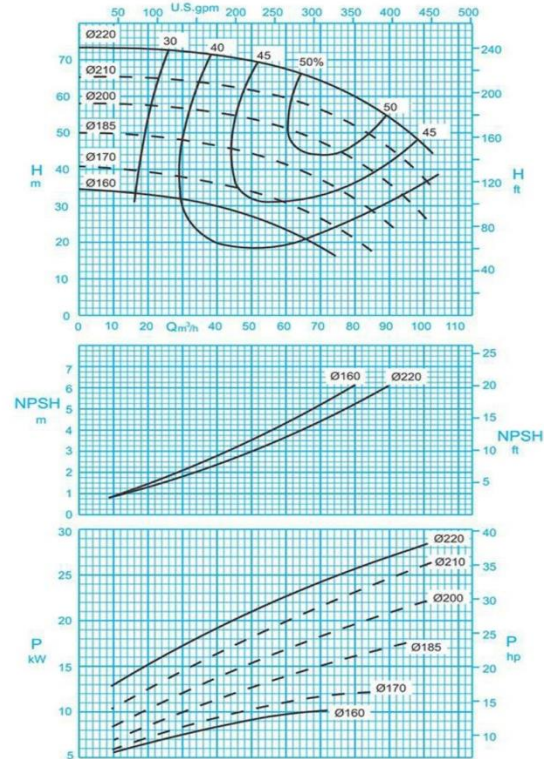
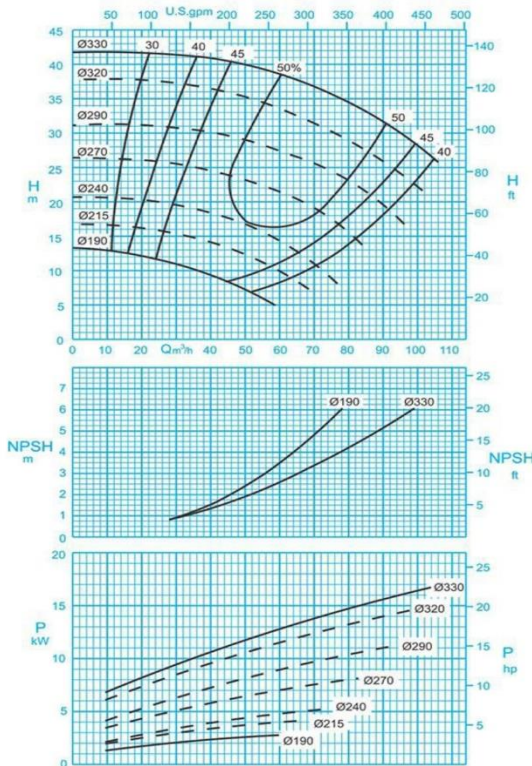
Material are changeable on request.

مشخصات کلی پمپ های گل کش

قطر خروجی : ۵۰ تا ۱۵۰ میلی متر
 ظرفیت آبدهی : ۱۰ تا ۳۵۰ مترمکعب در ساعت
 ارتفاع : ۱۰ تا ۷۰ متر
 درجه حرارت سیال درآبندی : با نوار گرافیت : از -۲۰ تا ۱۱۰ درجه سانتی گراد

جنس مواد :

محور : فولاد 1.4021
 پروانه : چدن GG-25
 محفظه : چدن GG-25
 جنس مواد بر حسب تقاضا قابل تغییر است.



ISO 9906:2012 Grade 3B

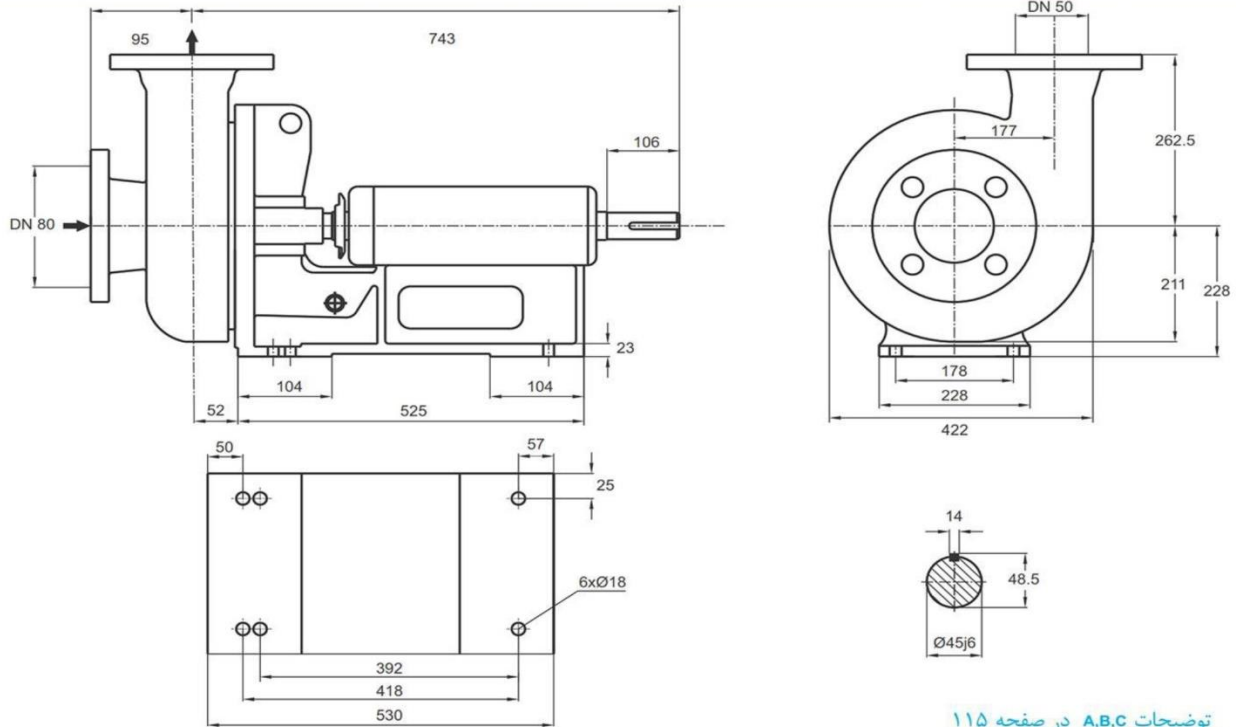
مقادیر ارتفاع و سایر اطلاعات عملکردی برای چگالی 1 kg/dm³ و حداکثر گرانیوی سینماتیکی 20 mm²/s تعریف شده اند.

The indicated heads and performance data apply to pumped fluids with a density $\rho=1.0 \text{ kg/dm}^3$ and a kinematic viscosity of up to 20 mm²/s max.



HEAVY DUTY SLUDGE PUMP HDS 50-300

پمپ گل کش ۵۰-۳۰۰ HDS



توضیحات A,B,C در صفحه ۱۱۵

دور ۱۴۵۰ RPM 1450	آبدهی (مترمکعب بر ساعت) Capacity (m ³ /h)					قطر پروانه Imp. Dia. (mm)	فلنج پمپ Pump Flange (mm)		مشخصات موتور Motor Characteristics			قطر لوله Pipe Dia. (Inch)	
	40	50	60	70	80		مکش Inlet	رانش outlet	Power / kW قدرت کیلووات	A اسببخار HP	I / Amp جریان آمپر	مکش Inlet	رانش outlet
ارتفاع (متر) Head (m)	41.0	40.0	38.6	36.8	34.4	330	80	50	18.5	25.0	36.5	B	C
	36.5	35.3	33.6	31.4	29.0	320			18.5	25.0	36.5		
30.1	29.0	27.2	25.7	23.0	290	15.0			20.0	32.0			
24.5	23.1	21.5	19.0	15.5	270	11.0			15.0	23.8			

دور ۲۹۰۰ RPM 2900	آبدهی (مترمکعب بر ساعت) Capacity (m ³ /h)					قطر پروانه Imp. Dia. (mm)	فلنج پمپ Pump Flange (mm)		مشخصات موتور Motor Characteristics			قطر لوله Pipe Dia. (Inch)	
	40	50	60	70	80		مکش Inlet	رانش outlet	Power / kW قدرت کیلووات	A اسببخار HP	I / Amp جریان آمپر	مکش Inlet	رانش outlet
ارتفاع (متر) Head (m)	71.3	69.8	67.5	64.1	60.0	220	80	50	30.0	40.0	58.5	B	C
	63.5	61.8	59.6	56.2	52.0	210			30.0	40.0	58.5		
55.6	54.0	51.5	47.8	42.6	200	22.0			30.0	44.0			
46.4	44.2	41.5	37.2	32.0	185	18.5			25.0	36.5			

الکتروموتورها برای حداکثر دمای محیط ۴۰°C و حداکثر ارتفاع نصب ۱۰۰۰ متر بالاتر از سطح دریا انتخاب شده‌اند.

The motor ratings are valid for an ambient temperature of max. 40°C, for places of installation situated max. 1000 m above sea level.



Noavaran Tose Tejarat Rasta

HEAVY DUTY SLUDGE PUMP HDS 80-300

پمپ گل کش HDS ۸۰-۳۰۰

GENERAL SPECIFICATIONS OF HDS PUMPS

Output size : 50 to 150 mm
 Capacity : 10 to 350 m³/h
 Head : 10 to 70 m
 Operating temperature with
 - soft packed stuffing box : from -20°C to 110°C

مشخصات کلی پمپ های گل کش

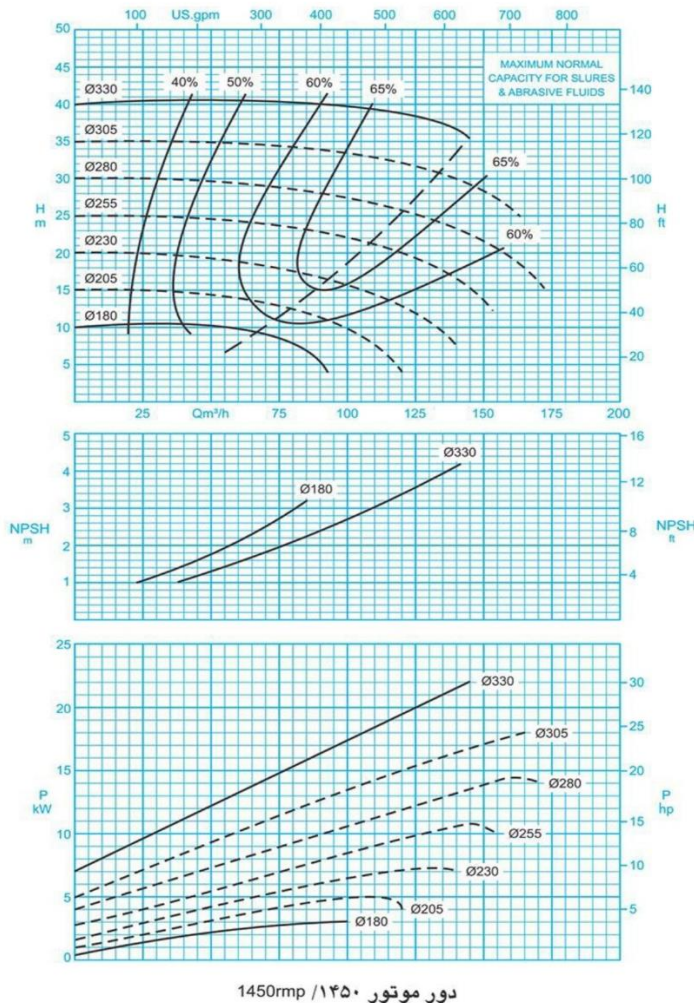
قطر خروجی : ۵۰ تا ۱۵۰ میلی متر
 ظرفیت آبدهی : ۱۰ تا ۳۵۰ مترمکعب در ساعت
 ارتفاع : ۱۰ تا ۷۰ متر
 درجه حرارت سیال درآببندی
 - با نوار گرافیت : از ۲۰- تا ۱۱۰ درجه سانتی گراد

Material :

Shaft : Steel 1.4021
 Impeller : Cast-Iron GG-25
 Casing : Cast-Iron GG-25
 Material are changeable on request.

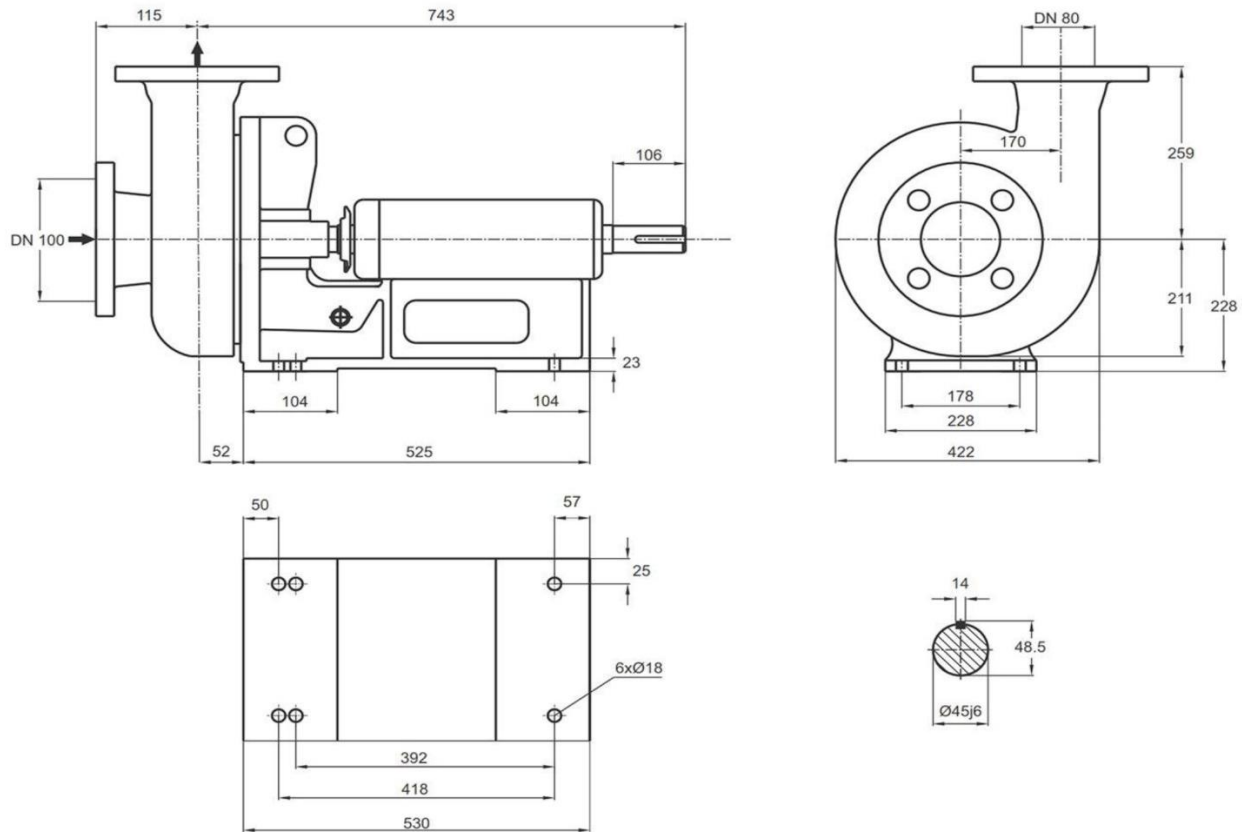
جنس مواد :

محور : فولاد 1.4021
 پروانه : چدن GG-25
 محفظه : چدن GG-25
 جنس مواد بر حسب تقاضا قابل تغییر است.



مقادیر ارتفاع و سایر اطلاعات عملکردی برای چگالی 1 kg/dm³ و حداکثر گرانروی سینماتیکی 20 mm²/s تعریف شده اند.

The indicated heads and performance data apply to pumped fluids with a density $\rho=1.0 \text{ kg/dm}^3$ and a kinematic viscosity of up to 20 mm²/s max.



توضیحات A,B,C در صفحه ۱۱۵

دور ۱۴۵۰ RPM 1450	آبدهی (مترمکعب بر ساعت) Capacity (m ³ /h)					قطر پروانه Imp. Dia. (mm)	فلنج پمپ Pump Flange (mm)		مشخصات موتور Motor Characteristics			قطر لوله Pipe Dia. (Inch)		
	50	75	100	125	150		مکش Inlet	رانش outlet	Power / قدرت		جریان / آمپر		مکش Inlet	رانش outlet
									kW	کیلووات	HP	اسب بخار		
ارتفاع (متر) Head (m)	40.8	40.5	39.7	38	-	330	100	80	30.0	41.0	58.5	B	C	
	35.0	34.9	34.0	31.5	28.0	305			22.0	30.0	44.0			
29.5	28.9	27.0	25.0	21.2	280	18.5			25.0	36.5				
24.0	23.0	21.8	19.0	13.5	255	15.0			20.0	32.0				

الکتروموتورها برای حداکثر دمای محیط ۴۰°C و حداکثر ارتفاع نصب ۱۰۰۰ متر بالاتر از سطح دریا انتخاب شده‌اند.

The motor ratings are valid for an ambient temperature of max. 40°C, for places of installation situated max. 1000 m above sea level.



Noavaran Tose Tejarat Rasta

HEAVY DUTY SLUDGE PUMP HDS 150-300

پمپ گل کش HDS ۱۵۰-۳۰۰

GENERAL SPECIFICATIONS OF HDS PUMPS

Output size : 50 to 150 mm
 Capacity : 10 to 350 m³/h
 Head : 10 to 70 m
 Operating temperature with
 - soft packed stuffing box : from -20°C to 110°C

مشخصات کلی پمپ های گل کش

قطر خروجی : ۵۰ تا ۱۵۰ میلی متر
 ظرفیت آبدهی : ۱۰ تا ۳۵۰ مترمکعب در ساعت
 ارتفاع : ۱۰ تا ۷۰ متر
 درجه حرارت سیال درآببندی
 - با نوار گرافیت : از ۲۰- تا ۱۱۰ درجه سانتی گراد

Material :

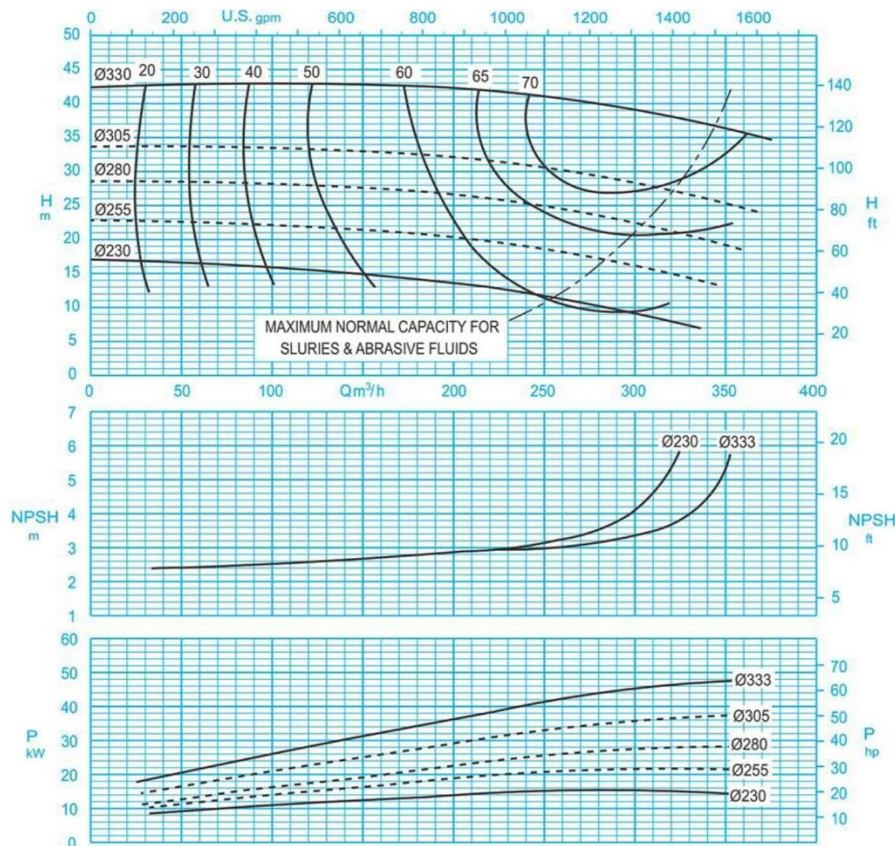
Shaft : Steel 1.4021
 Impeller : Cast-Iron GG-25
 Casing : Cast-Iron GG-25

جنس مواد :

محور : فولاد 1.4021
 پروانه : چدن GG-25
 محفظه : چدن GG-25

Material are changeable on request.

جنس مواد بر حسب تقاضا قابل تغییر است.



دور موتور ۱۴۵۰ / 1450 rpm

ISO 9906:2012 Grade 3B

مقادیر ارتفاع و سایر اطلاعات عملکردی برای چگالی 1 kg/dm³ و حداکثر گراندروی سینماتیکی 20 mm²/s تعریف شده اند.

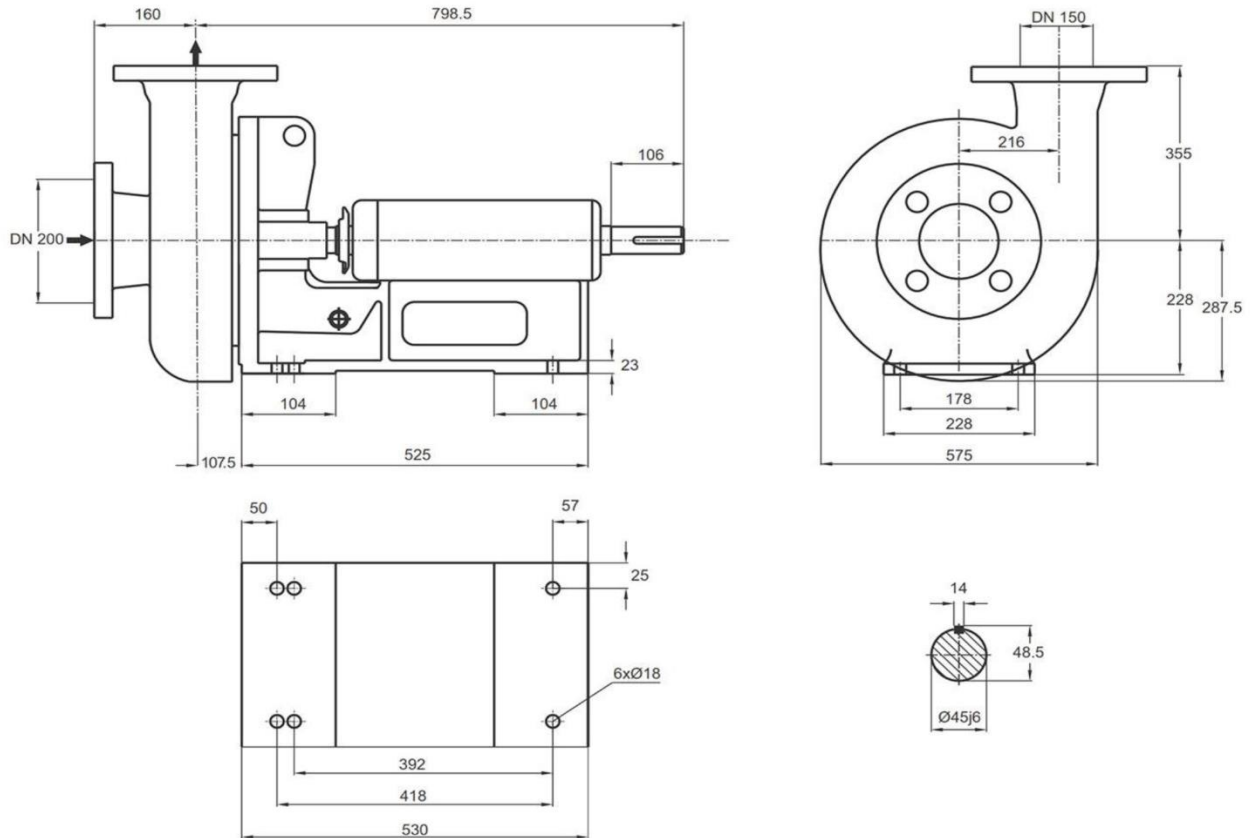
The indicated heads and performance data apply to pumped fluids with a density $\rho=1.0 \text{ kg/dm}^3$ and a kinematic viscosity of up to 20 mm²/s max.



Noavaran Tose Tejarat Rasta

HEAVY DUTY SLUDGE PUMP HDS 150-300

پمپ گل کش ۱۵۰-۳۰۰ HDS



توضیحات A,B,C در صفحه ۱۱۵

دور ۱۴۵۰ RPM 1450	آبدهی (مترمکعب بر ساعت) Capacity (m ³ /h)					قطر پروانه Imp. Dia. (mm)	فلنج پمپ Pump Flange (mm)		مشخصات موتور Motor Characteristics			قطر لوله Pipe Dia. (Inch)		
	150	200	250	300	350		مکش Inlet	رانش outlet	قدرت A Power / کیلووات kW		جریان I / آمپر Amp		مکش Inlet	رانش outlet
									HP	اسبخار	Amp	آمپر		
ارتفاع (متر) Head (m)	43.0	42.2	41.0	39.0	36.0	330	200	150	55.0	75.0	104	B	C	
	33.0	32.0	30.6	28.2	25.3	305			45.0	60.0	85.5			
27.7	26.7	25.0	22.4	19.0	280	37.0			50.0	70.5				
21.5	20.2	18.6	16.0	-	255	30.0			40.0	58.5				

الکتروموتورها برای حداکثر دمای محیط ۴۰°C و حداکثر ارتفاع نصب ۱۰۰۰ متر بالاتر از سطح دریا انتخاب شده‌اند.

The motor ratings are valid for an ambient temperature of max. 40°C, for places of installation situated max. 1000 m above sea level.



CENTRIFUGAL PUMP 32-125

پمپ گریز از مرکز ۳۲-۱۲۵

GENERAL SPECIFICATIONS OF CENTRIFUGAL PUMPS

Output size : 32 to 300 mm
 Capacity : 5 to 1800 m³/h
 Head : 5 to 90 m
 Operating temperature with soft packed stuffing box : from -50°C to 110°C
 Operating temperature with mechanical seal : from -50°C to 140°C

Material :

Shaft : Steel Ck45
 Impeller : Cast - Iron GG - 25
 Casing : Cast - Iron GG - 25

Material are changeable on request.

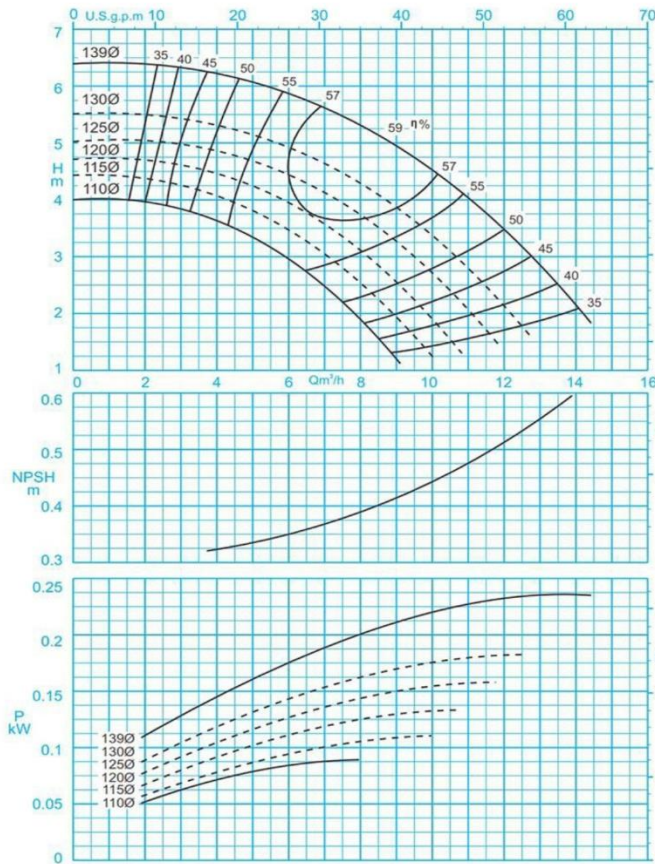
مشخصات کلی پمپ‌های گریز از مرکز

قطر خروجی : ۳۲ تا ۳۰۰ میلی‌متر
 ظرفیت آبدهی : ۵ تا ۱۸۰۰ مترمکعب در ساعت
 ارتفاع : ۵ تا ۹۰ متر
 درجه حرارت سیال درآبندگی : با نوار گرافیت : از ۵۰- تا ۱۱۰ درجه سانتی‌گراد
 درجه حرارت سیال درآبندگی : با آبنبد مکانیکی : از ۵۰- تا ۱۴۰ درجه سانتی‌گراد

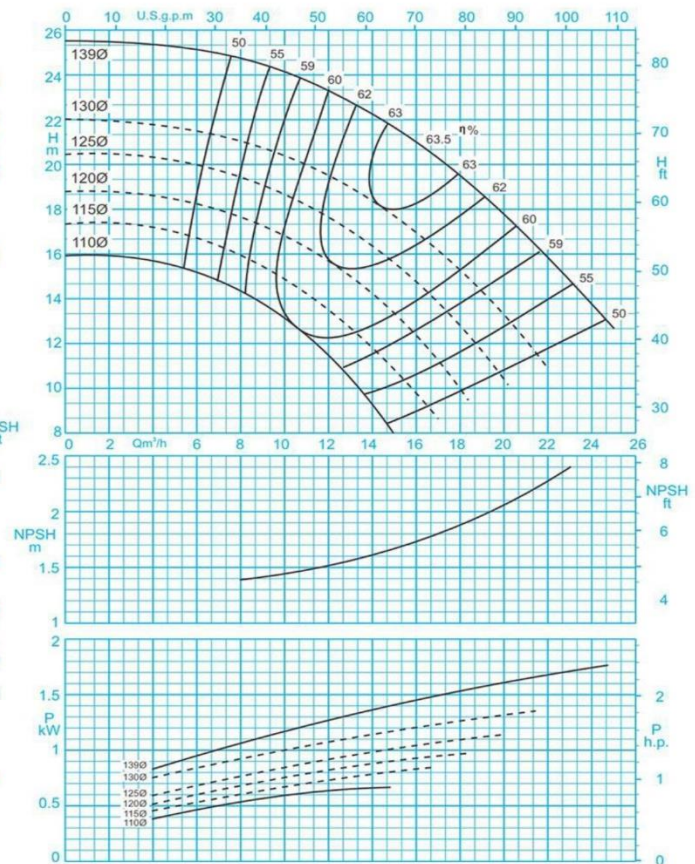
جنس مواد :

محور : فولاد Ck45
 پروانه : چدن GG - 25
 محفظه : چدن GG - 25

جنس مواد بر حسب تقاضا قابل تغییر است.



دور موتور ۱۴۵۰ / 1450 rpm



دور موتور ۲۹۰۰ / 2900 rpm

مقادیر ارتفاع و سایر اطلاعات عملکردی برای چگالی 1 kg/dm³ و حداکثر گراندروی سینماتیکی 20 mm²/s تعریف شده‌اند.

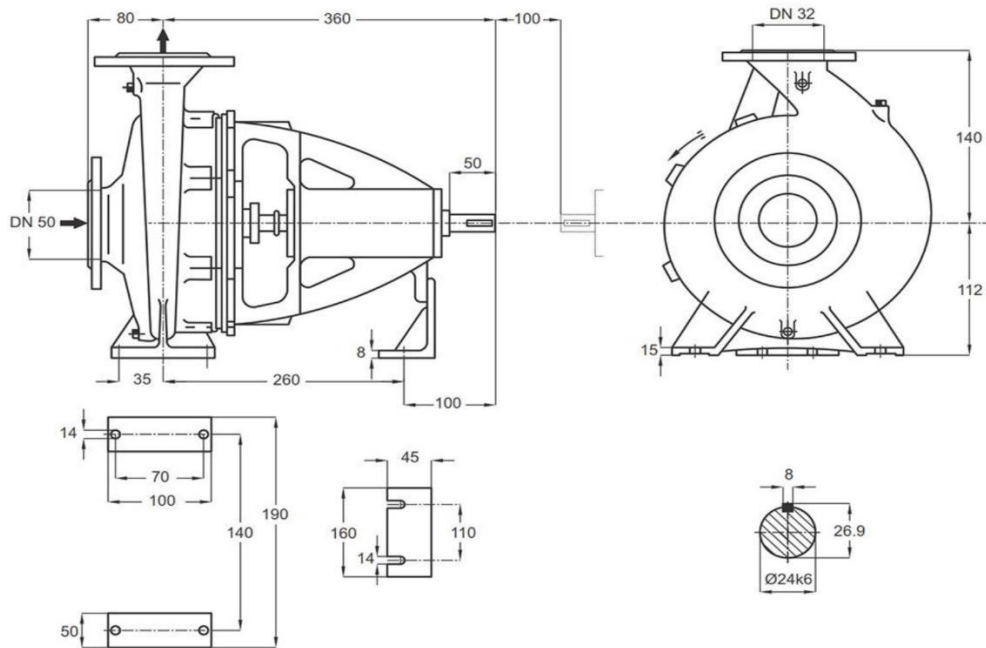
The indicated heads and performance data apply to pumped fluids with a density $\rho=1.0 \text{ kg/dm}^3$ and a kinematic viscosity of up to 20 mm²/s max.



Noavaran Tose Tejarat Rasta

CENTRIFUGAL PUMP 32-125

پمپ گریز از مرکز ۱۲۵-۳۲



توضیحات A,B,C در صفحه ۱۱۵

دور ۱۴۵۰ RPM 1450	آبدهی (مترمکعب بر ساعت) Capacity (m ³ /h)					قطر پروانه Imp. Dia. (mm)	فلنج پمپ Pump Flange (mm)		مشخصات موتور Motor Characteristics			قطر لوله Pipe Dia. (Inch)	
	4	6	8	10	12		مکش Inlet	رانش outlet	Power / kW	قدرت A اسببخار HP	جریان I / آمپر Amp	مکش Inlet	رانش outlet
ارتفاع (متر) Head (m)	6.2	5.9	5.3	4.5	3.5	139	50	32	0.25	0.34	0.8	B	C
	5.3	5	4.3	3.4	2.2	130			0.25	0.34	0.8		
4.9	4.4	3.7	2.7	-	125	0.18			0.24	0.55			
4.5	3.9	3	2	-	120	0.18			0.24	0.55			

دور ۲۹۰۰ RPM 2900	آبدهی (مترمکعب بر ساعت) Capacity (m ³ /h)					قطر پروانه Imp. Dia. (mm)	فلنج پمپ Pump Flange (mm)		مشخصات موتور Motor Characteristics			قطر لوله Pipe Dia. (Inch)	
	8	12	16	20	24		مکش Inlet	رانش outlet	Power / kW	قدرت A اسببخار HP	جریان I / آمپر Amp	مکش Inlet	رانش outlet
ارتفاع (متر) Head (m)	24.5	23.5	21	17.5	13.5	139	50	32	2.2	3	4.8	B	C
	21	19.5	17	13	-	130			1.5	2	4		
19.5	17.5	14.7	10.5	-	125	1.5			2	4			
17.7	15.7	12.5	-	-	120	1.1			1.5	2.8			

الکتروموتورها برای حداکثر دمای محیط ۴۰°C و حداکثر ارتفاع نصب ۱۰۰۰ متر بالاتر از سطح دریا انتخاب شده‌اند.

The motor ratings are valid for an ambient temperature of max. 40°C, for places of installation situated max. 1000 m above sea level.



CENTRIFUGAL PUMP 32-160

پمپ گریز از مرکز ۱۶۰-۳۲

GENERAL SPECIFICATIONS OF CENTRIFUGAL PUMPS

Output size : 32 to 300 mm
 Capacity : 5 to 1800 m³/h
 Head : 5 to 90 m
 Operating temperature with soft packed stuffing box : from -50°C to 110°C
 Operating temperature with mechanical seal : from -50°C to 140°C

مشخصات کلی پمپ‌های گریز از مرکز

قطر خروجی : ۳۲ تا ۳۰۰ میلی‌متر
 ظرفیت آبدهی : ۵ تا ۱۸۰۰ مترمکعب در ساعت
 ارتفاع : ۵ تا ۹۰ متر
 درجه حرارت سیال درآببندی :
 با نوار گرافیت : از ۵۰ تا ۱۱۰ درجه سانتی‌گراد
 درجه حرارت سیال درآببندی :
 با آببند مکانیکی : از ۵۰ تا ۱۴۰ درجه سانتی‌گراد

Material :

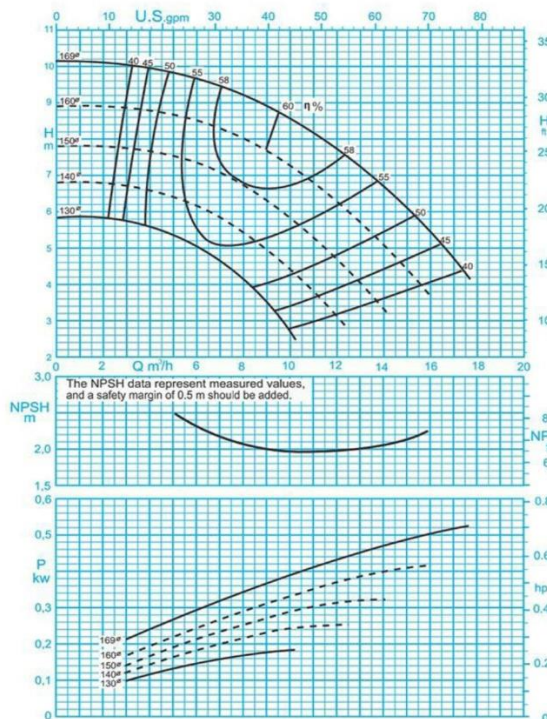
Shaft : Steel Ck45
 Impeller : Cast - Iron GG - 25
 Casing : Cast - Iron GG - 25

Material are changeable on request.

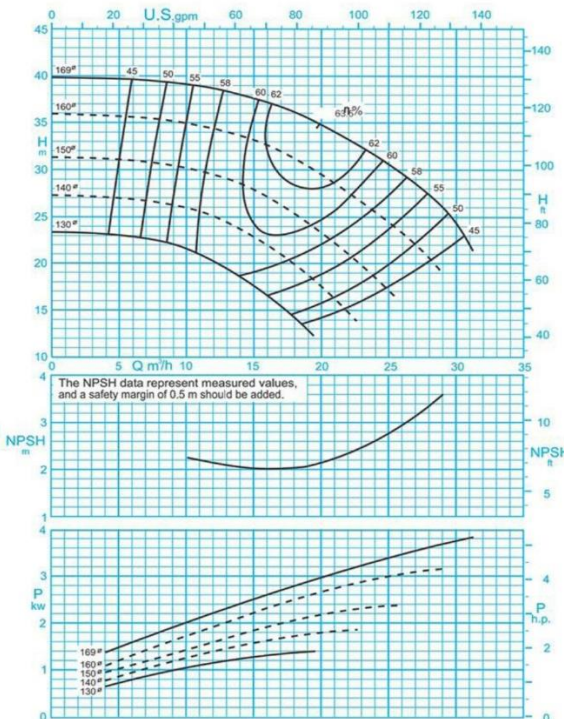
جنس مواد :

محور : فولاد Ck45
 پروانه : چدن GG - 25
 محفظه : چدن GG - 25

جنس مواد بر حسب تقاضا قابل تغییر است.



دور موتور ۱۴۵۰ / ۱۴۵۰ rpm

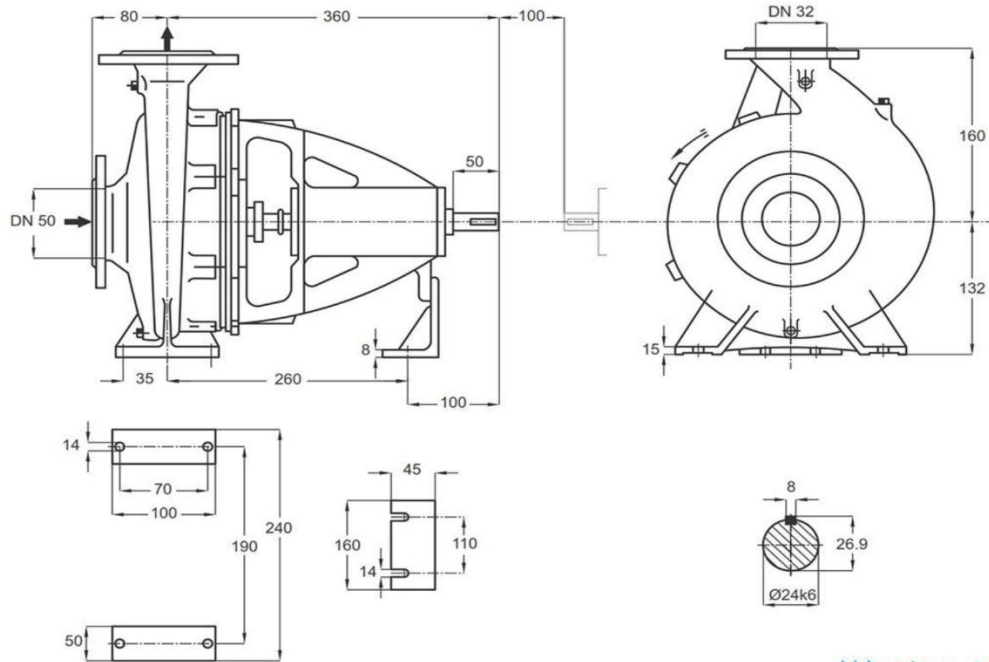


دور موتور ۲۹۰۰ / ۲۹۰۰ rpm

ISO 9906:2012 Grade 3B

مقادیر ارتفاع و سایر اطلاعات عملکردی برای چگالی ۱ kg/dm³ و حداکثر گرانیروی سینماتیکی 20 mm²/s تعریف شده‌اند.

The indicated heads and performance data apply to pumped fluids with a density ρ=1.0 kg/dm³ and a kinematic viscosity of up to 20 mm²/s max.



توضیحات A,B,C در صفحه ۱۱۵

دور ۱۴۵۰ RPM 1450	آبدهی (مترمکعب بر ساعت) Capacity (m ³ /h)					قطر پروانه Imp. Dia. (mm)	فلنج پمپ Pump Flange (mm)		مشخصات موتور Motor Characteristics			قطر لوله Pipe Dia. (Inch)	
	6	8	10	12	14		مکش Inlet	رانش outlet	Power / kW	قدرت A اسب بخار HP	I / Amp	مکش Inlet	رانش outlet
ارتفاع (متر) Head (m)	9.6	9.2	8.5	7.7	6.6	169	50	32	0.75	1	2.2	B	C
	8.5	8	7.2	6.2	5	160			0.55	0.75	1.7		
7.3	6.7	5.8	4.6	-	150	0.55			0.75	1.7			
6.2	5.4	4.3	-	-	140	0.37			0.5	1.1			

دور ۲۹۰۰ RPM 2900	آبدهی (مترمکعب بر ساعت) Capacity (m ³ /h)					قطر پروانه Imp. Dia. (mm)	فلنج پمپ Pump Flange (mm)		مشخصات موتور Motor Characteristics			قطر لوله Pipe Dia. (Inch)	
	10	15	20	25	28		مکش Inlet	رانش outlet	Power / kW	قدرت A اسب بخار HP	I / Amp	مکش Inlet	رانش outlet
ارتفاع (متر) Head (m)	39	37	34	30	27	169	50	32	4	5.5	8.7	B	C
	35	33	29	24	20	160			4	5.5	8.7		
30	27	23	17	-	150	3			4	6.6			
25	23	17	-	-	140	2.2			3	5.2			

الکتروموتورها برای حداکثر دمای محیط ۴۰°C و حداکثر ارتفاع نصب ۱۰۰۰ متر بالاتر از سطح دریا انتخاب شده‌اند.

The motor ratings are valid for an ambient temperature of max. 40°C, for places of installation situated max. 1000 m above sea level.



CENTRIFUGAL PUMP 32-200

پمپ گریز از مرکز ۲۰۰-۳۲

GENERAL SPECIFICATIONS OF CENTRIFUGAL PUMPS

Output size : 32 to 300 mm
 Capacity : 5 to 1800 m³/h
 Head : 5 to 90 m
 Operating temperature with soft packed stuffing box : from -50°C to 110°C
 Operating temperature with mechanical seal : from -50°C to 140°C

مشخصات کلی پمپ‌های گریز از مرکز

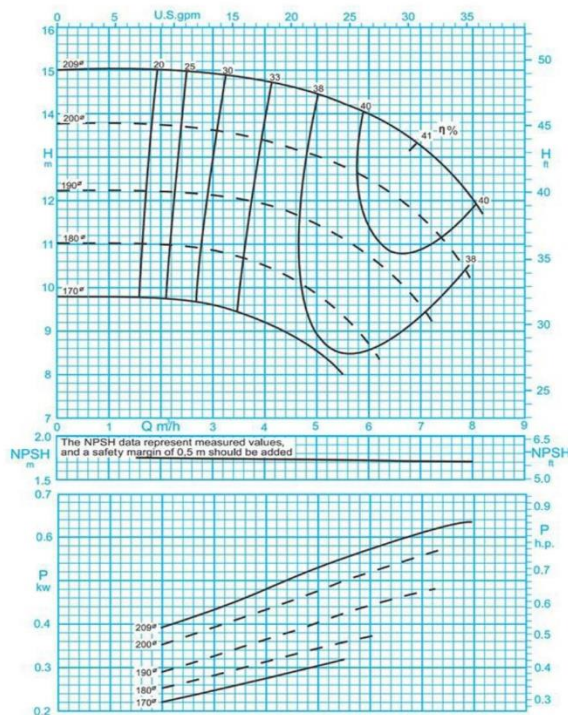
قطر خروجی : ۳۲ تا ۳۰۰ میلی‌متر
 ظرفیت آبدهی : ۵ تا ۱۸۰۰ مترمکعب در ساعت
 ارتفاع : ۵ تا ۹۰ متر
 درجه حرارت سیال درآبندی :
 با نوار گرافیت : از ۵۰ - تا ۱۱۰ درجه سانتی‌گراد
 درجه حرارت سیال درآبندی :
 با آیبند مکانیکی : از ۵۰ - تا ۱۴۰ درجه سانتی‌گراد

Material :

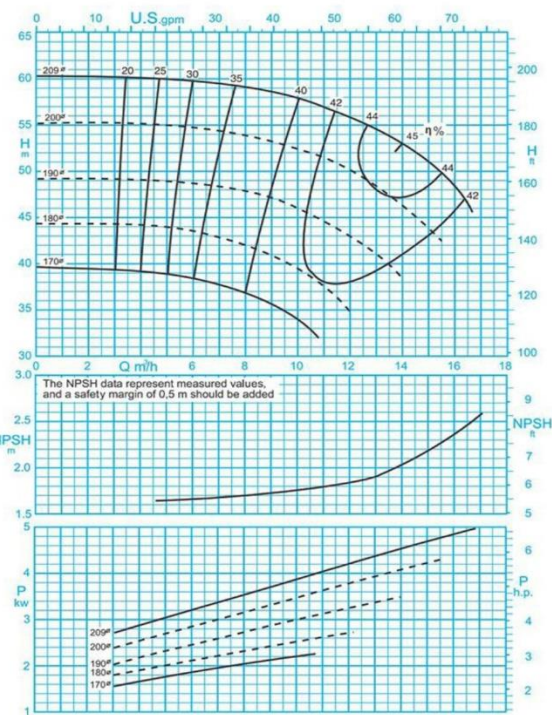
Shaft : Steel Ck45
 Impeller : Cast - Iron GG - 25
 Casing : Cast - Iron GG - 25
 Material are changeable on request.

جنس مواد :

محور : فولاد Ck45
 پروانه : چدن GG - 25
 محفظه : چدن GG - 25
 جنس مواد بر حسب تقاضا قابل تغییر است.



دور موتور ۱۴۵۰ / ۱۴۵۰ rpm



دور موتور ۲۹۰۰ / ۲۹۰۰ rpm

ISO 9906:2012 Grade 3B

مقادیر ارتفاع و سایر اطلاعات عملکردی برای چگالی ۱ kg/dm³ و حداکثر گرانروی سینماتیکی 20 mm²/s تعریف شده‌اند.

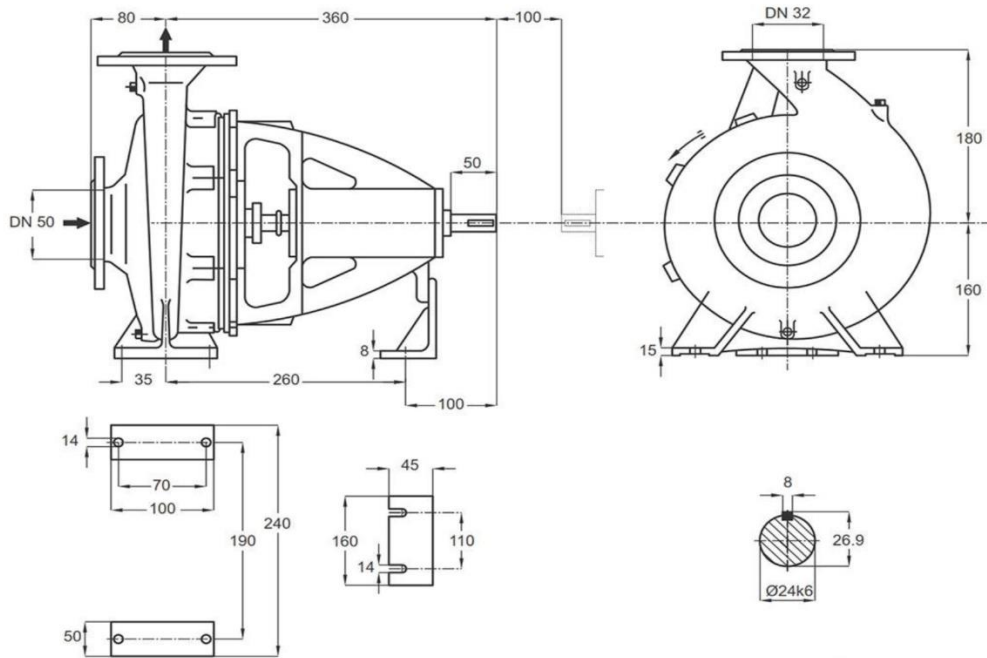
The indicated heads and performance data apply to pumped fluids with a density $\rho=1.0$ kg/dm³ and a kinematic viscosity of up to 20 mm²/s max.



Noavaran Tose Tejarat Rasta

CENTRIFUGAL PUMP 32-200

پمپ گریز از مرکز ۲۰۰-۳۲



توضیحات A,B,C در صفحه ۱۱۵

دور ۱۴۵۰ RPM 1450	آبدهی (مترمکعب بر ساعت) Capacity (m ³ /h)					قطر پروانه Imp. Dia. (mm)	فلنج پمپ Pump Flange (mm)		مشخصات موتور Motor Characteristics			قطر لوله Pipe Dia. (Inch)	
	4	5	6	7	8		مکش Inlet	رانش outlet	Power / قدرت		I / جریان آمپر Amp	مکش Inlet	رانش outlet
									kW کیلووات	HP اسبخار			
ارتفاع (متر) Head (m)	14.7	14.4	14	13.2	12	209	50	32	0.75	1	2.2	B	C
	13.4	13.1	12.5	11.8	10.4				200	0.75	1		
Head (m)	12	11.6	11	9.8	-	190	50	32	0.55	0.75	1.7	B	C
	10.6	10	9	-	-	180			0.55	0.75	1.7		

دور ۲۹۰۰ RPM 2900	آبدهی (مترمکعب بر ساعت) Capacity (m ³ /h)					قطر پروانه Imp. Dia. (mm)	فلنج پمپ Pump Flange (mm)		مشخصات موتور Motor Characteristics			قطر لوله Pipe Dia. (Inch)	
	8	10	12	14	16		مکش Inlet	رانش outlet	Power / قدرت		I / جریان آمپر Amp	مکش Inlet	رانش outlet
									kW کیلووات	HP اسبخار			
ارتفاع (متر) Head (m)	59	57.5	56	53	48	209	50	32	5.5	7.5	11.6	B	C
	54	52.5	50	46.5	-				200	5.5	7.5		
Head (m)	47.5	46	43	38	-	190	50	32	4	5.5	8.7	B	C
	42	39.5	35	-	-	180			4	5.5	8.7		

الکتروموتورها برای حداکثر دمای محیط ۴۰°C و حداکثر ارتفاع نصب ۱۰۰۰ متر بالاتر از سطح دریا انتخاب شده‌اند.

The motor ratings are valid for an ambient temperature of max. 40°C, for places of installation situated max. 1000 m above sea level.



CENTRIFUGAL PUMP 32-250

پمپ گریز از مرکز ۲۵۰-۳۲

GENERAL SPECIFICATIONS OF CENTRIFUGAL PUMPS

Output size	: 32 to 300 mm
Capacity	: 5 to 1800 m ³ /h
Head	: 5 to 90 m
Operating temperature with soft packed stuffing box	: from -50°C to 110°C
Operating temperature with mechanical seal	: from -50°C to 140°C

مشخصات کلی پمپ‌های گریز از مرکز

قطر خروجی	: ۳۲ تا ۳۰۰ میلی‌متر
ظرفیت آبدهی	: ۵ تا ۱۸۰۰ مترمکعب در ساعت
ارتفاع	: ۵ تا ۹۰ متر
درجه حرارت سیال درآبندی	
با نوار گرافیت	: از ۵۰ تا ۱۱۰ درجه سانتی‌گراد
درجه حرارت سیال درآبندی	
با آبیوند مکانیکی	: از ۵۰ تا ۱۴۰ درجه سانتی‌گراد

Material :

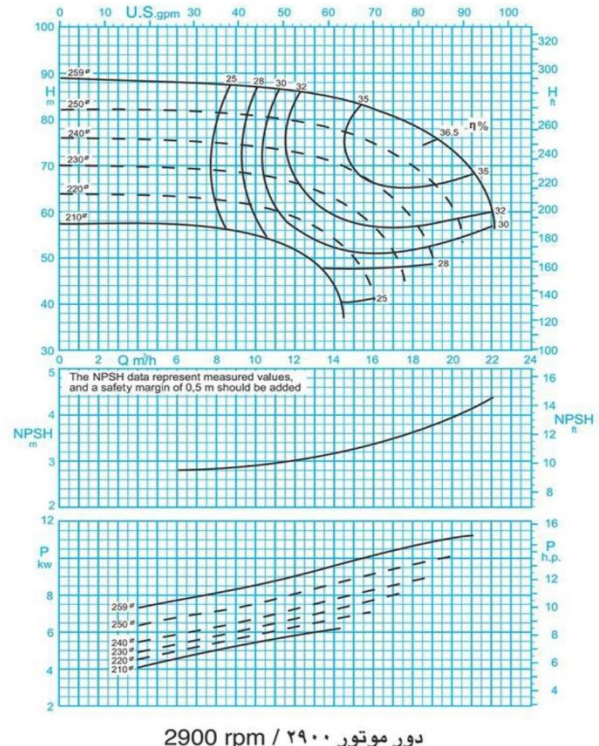
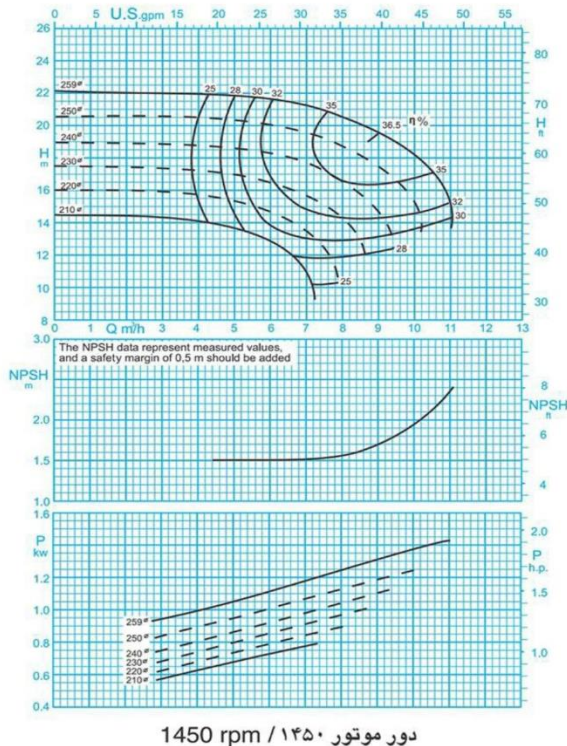
Shaft	: Steel Ck45
Impeller	: Cast - Iron GG - 25
Casing	: Cast - Iron GG - 25

Material are changeable on request.

جنس مواد :

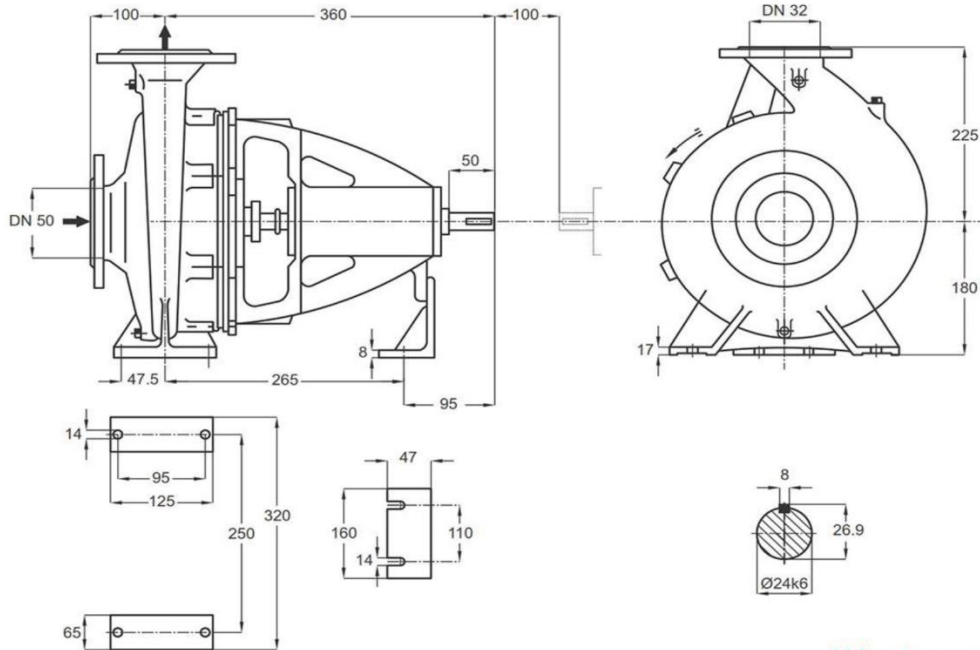
محور	: فولاد Ck45
پروانه	: چدن GG - 25
محفظه	: چدن GG - 25

جنس مواد بر حسب تقاضا قابل تغییر است.



مقادیر ارتفاع و سایر اطلاعات عملکردی برای چگالی ۱ kg/dm³ و حداکثر گرانشی سینماتیکی 20 mm²/s تعریف شده‌اند.

The indicated heads and performance data apply to pumped fluids with a density $\rho=1.0 \text{ kg/dm}^3$ and a kinematic viscosity of up to 20 mm²/s max.



توضیحات A,B,C در صفحه ۱۱۵

دور ۱۴۵۰ RPM 1450	آبدهی (مترمکعب بر ساعت) Capacity (m ³ /h)					قطر پروانه Imp. Dia. (mm)	فلنج پمپ Pump Flange (mm)		مشخصات موتور Motor Characteristics			قطر لوله Pipe Dia. (Inch)		
	6	8	9	10	11		مکش Inlet	رانش outlet	A قدرت / Power		I / جریان آمپر Amp	مکش Inlet	رانش outlet	
									کیلووات kW	اسب بخار HP				
ارتفاع (متر) Head (m)	21.5	20.5	19.5	18	14	259	50	32	2.2	3	5.2	B	C	
	20	18.5	17	15	-				250	1.5	2			4
	18	16.5	14.5	-	-				240	1.5	2			4
	16.5	14	-	-	-				230	1.5	2			4

دور ۲۹۰۰ RPM 2900	آبدهی (مترمکعب بر ساعت) Capacity (m ³ /h)					قطر پروانه Imp. Dia. (mm)	فلنج پمپ Pump Flange (mm)		مشخصات موتور Motor Characteristics			قطر لوله Pipe Dia. (Inch)		
	12	16	18	20	22		مکش Inlet	رانش outlet	A قدرت / Power		I / جریان آمپر Amp	مکش Inlet	رانش outlet	
									کیلووات kW	اسب بخار HP				
ارتفاع (متر) Head (m)	86	82	78	73	59	259	50	32	15	20	29.2	B	C	
	80	75	70	60	-				250	15	20			29.2
	73	66	58	-	-				240	11	15			22
	66	57	-	-	-				230	11	15			22

الکتروموتورها برای حداکثر دمای محیط ۴۰°C و حداکثر ارتفاع نصب ۱۰۰۰ متر بالاتر از سطح دریا انتخاب شده‌اند.

The motor ratings are valid for an ambient temperature of max. 40°C, for places of installation situated max. 1000 m above sea level.



CENTRIFUGAL PUMP 40-125

پمپ گریز از مرکز ۴۰-۱۲۵

GENERAL SPECIFICATIONS OF CENTRIFUGAL PUMPS

Output size : 32 to 300 mm
 Capacity : 5 to 1800 m³/h
 Head : 5 to 90 m
 Operating temperature with soft packed stuffing box : from -50°C to 110°C
 Operating temperature with mechanical seal : from -50°C to 140°C

مشخصات کلی پمپ‌های گریز از مرکز

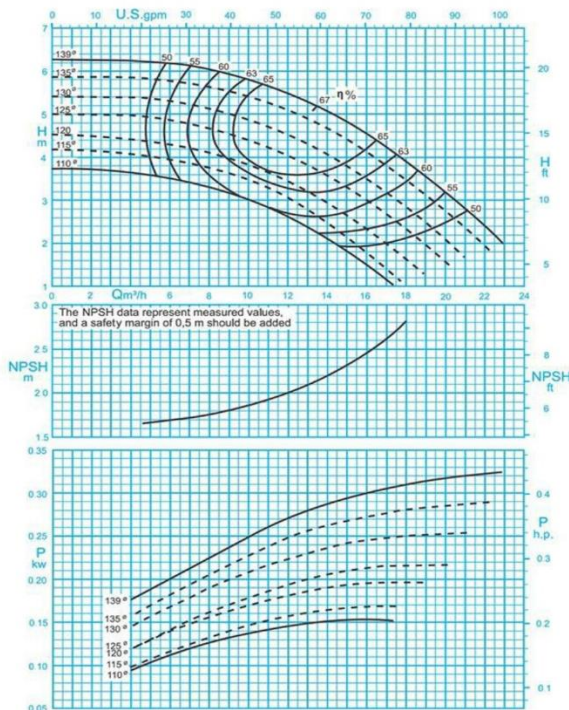
قطر خروجی : ۳۲ تا ۳۰۰ میلی‌متر
 ظرفیت آبدهی : ۵ تا ۱۸۰۰ مترمکعب در ساعت
 ارتفاع : ۵ تا ۹۰ متر
 درجه حرارت سیال درآببندی :
 با نوار گرافیت : از ۵۰ تا ۱۱۰ درجه سانتی‌گراد
 درجه حرارت سیال درآببندی :
 با آببند مکانیکی : از ۵۰ تا ۱۴۰ درجه سانتی‌گراد

Material :

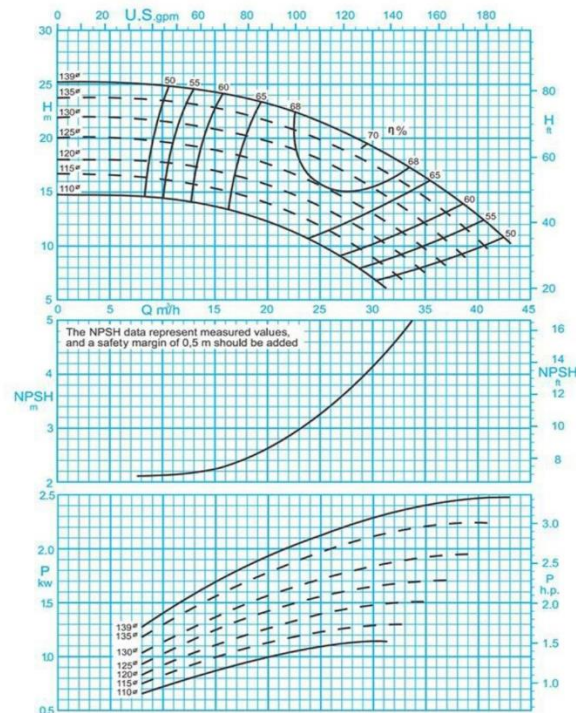
Shaft : Steel Ck45
 Impeller : Cast - Iron GG - 25
 Casing : Cast - Iron GG - 25
 Material are changeable on request.

جنس مواد :

محور : فولاد Ck45
 پروانه : چدن GG - 25
 محفظه : چدن GG - 25
 جنس مواد بر حسب تقاضا قابل تغییر است.



دور موتور ۱۴۵۰ / ۱۴۵۰ rpm



دور موتور ۲۹۰۰ / ۲۹۰۰ rpm

ISO 9906:2012 Grade 3B

مقادیر ارتفاع و سایر اطلاعات عملکردی برای چگالی ۱ kg/dm³ و حداکثر گرانیروی سینماتیکی 20 mm²/s تعریف شده‌اند.

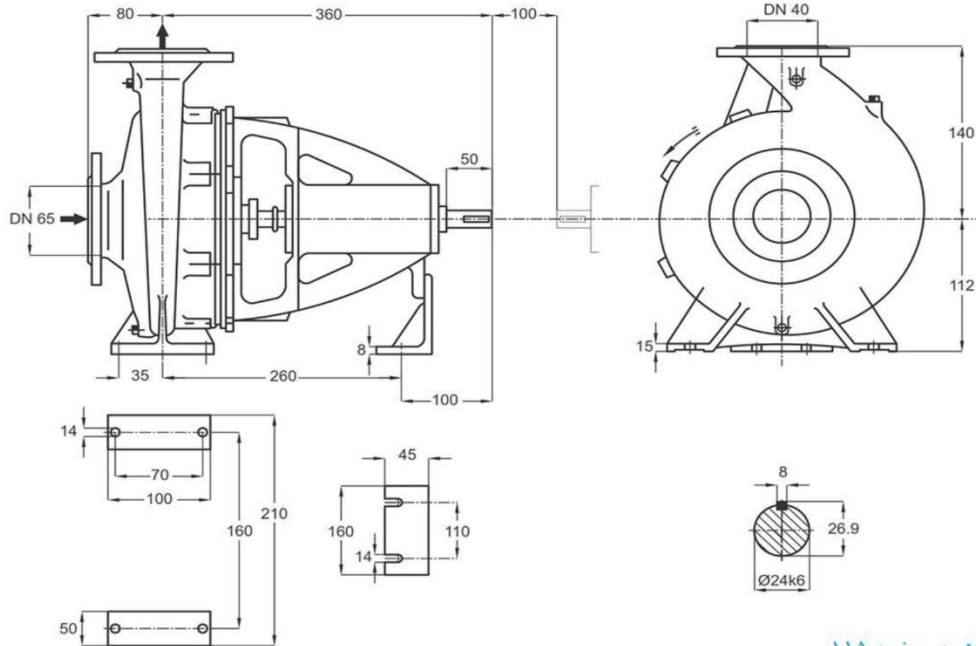
The indicated heads and performance data apply to pumped fluids with a density ρ=1.0 kg/dm³ and a kinematic viscosity of up to 20 mm²/s max.



Noavaran Tose Tejarat Rasta

CENTRIFUGAL PUMP 40-125

پمپ گریز از مرکز ۴۰-۱۲۵



توضیحات A,B,C در صفحه ۱۱۵

دور ۱۴۵۰ RPM	آبدهی (مترمکعب بر ساعت) Capacity (m ³ /h)					قطر پروانه Imp. Dia. (mm)	فلنج پمپ Pump Flange (mm)		مشخصات موتور Motor Characteristics			قطر لوله Pipe Dia. (Inch)	
	6	10	14	18	20		مکش Inlet	رانش outlet	Power / kW	قدرت A کیلووات HP	I / Amp	جریان آمپر	مکش Inlet
ارتفاع (متر)	6.2	5.8	5	3.9	3.2	139	65	40	0.37	0.5	1.06	B	C
	5.8	5.4	4.6	3.5	2.7	135			0.37	0.5	1.06		
Head (m)	5.3	4.8	4	2.8	-	130			0.37	0.5	1.06		
	4.8	4.4	3.6	2.3	-	125			0.37	0.5	1.06		

دور ۲۹۰۰ RPM	آبدهی (مترمکعب بر ساعت) Capacity (m ³ /h)					قطر پروانه Imp. Dia. (mm)	فلنج پمپ Pump Flange (mm)		مشخصات موتور Motor Characteristics			قطر لوله Pipe Dia. (Inch)	
	10	20	30	35	40		مکش Inlet	رانش outlet	Power / kW	قدرت A کیلووات HP	I / Amp	جریان آمپر	مکش Inlet
ارتفاع (متر)	25	23	19	16	13	139	65	40	3	4	6.6	B	C
	23.5	21.5	17.5	14.5	10.5	135			3	4	6.6		
Head (m)	21.5	19.5	15.5	12	-	130			3	4	6.6		
	19.5	17.5	13	9.5	-	120			2.2	3	4.8		

الکتروموتورها برای حداکثر دمای محیط ۴۰°C و حداکثر ارتفاع نصب ۱۰۰۰ متر بالاتر از سطح دریا انتخاب شده‌اند.

The motor ratings are valid for an ambient temperature of max. 40°C, for places of installation situated max. 1000 m above sea level.



CENTRIFUGAL PUMP 40-160

پمپ گریز از مرکز ۱۶۰-۴۰

GENERAL SPECIFICATIONS OF CENTRIFUGAL PUMPS

Output size	: 32 to 300 mm
Capacity	: 5 to 1800 m ³ /h
Head	: 5 to 90 m
Operating temperature with soft packed stuffing box	: from -50°C to 110°C
Operating temperature with mechanical seal	: from -50°C to 140°C

مشخصات کلی پمپ‌های گریز از مرکز

قطر خروجی	: ۳۲ تا ۳۰۰ میلی‌متر
ظرفیت آبدهی	: ۵ تا ۱۸۰۰ مترمکعب در ساعت
ارتفاع	: ۵ تا ۹۰ متر
درجه حرارت سیال درآبندی	
با نوار گرافیت	: از ۵۰ تا ۱۱۰ درجه سانتی‌گراد
درجه حرارت سیال درآبندی	
با آببند مکانیکی	: از ۵۰ تا ۱۴۰ درجه سانتی‌گراد

Material :

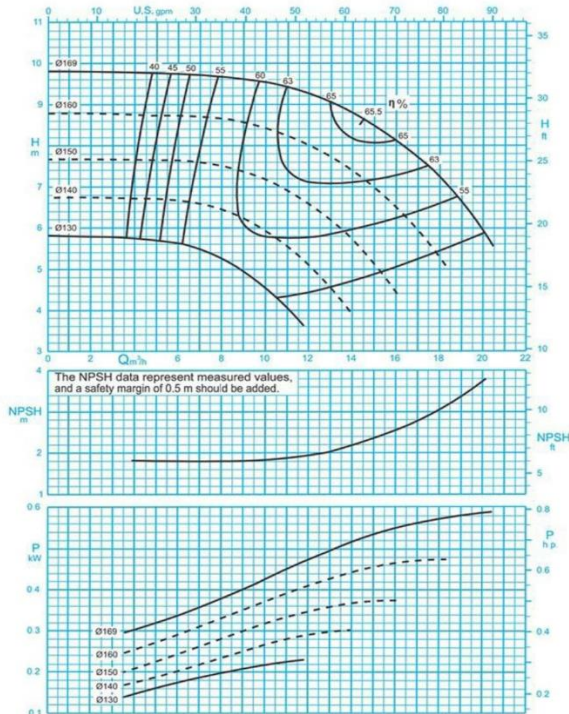
Shaft	: Steel Ck45
Impeller	: Cast - Iron GG - 25
Casing	: Cast - Iron GG - 25

Material are changeable on request.

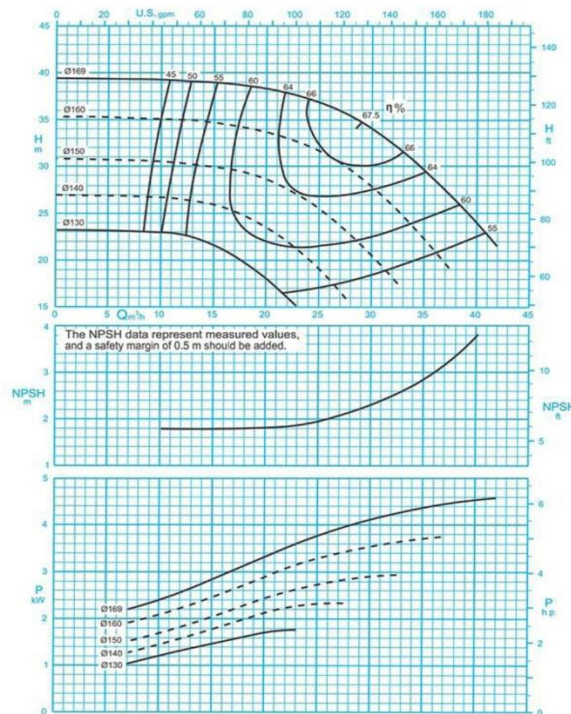
جنس مواد :

محور	: فولاد Ck45
پروانه	: چدن GG - 25
محفظه	: چدن GG - 25

جنس مواد بر حسب تقاضا قابل تغییر است.



دور موتور ۱۴۵۰ / 1450 rpm



دور موتور ۲۹۰۰ / 2900 rpm

ISO 9906:2012 Grade 3B

مقادیر ارتفاع و سایر اطلاعات عملکردی برای چگالی 1 kg/dm³ و حداکثر گراندروی سینماتیکی 20 mm²/s تعریف شده‌اند.

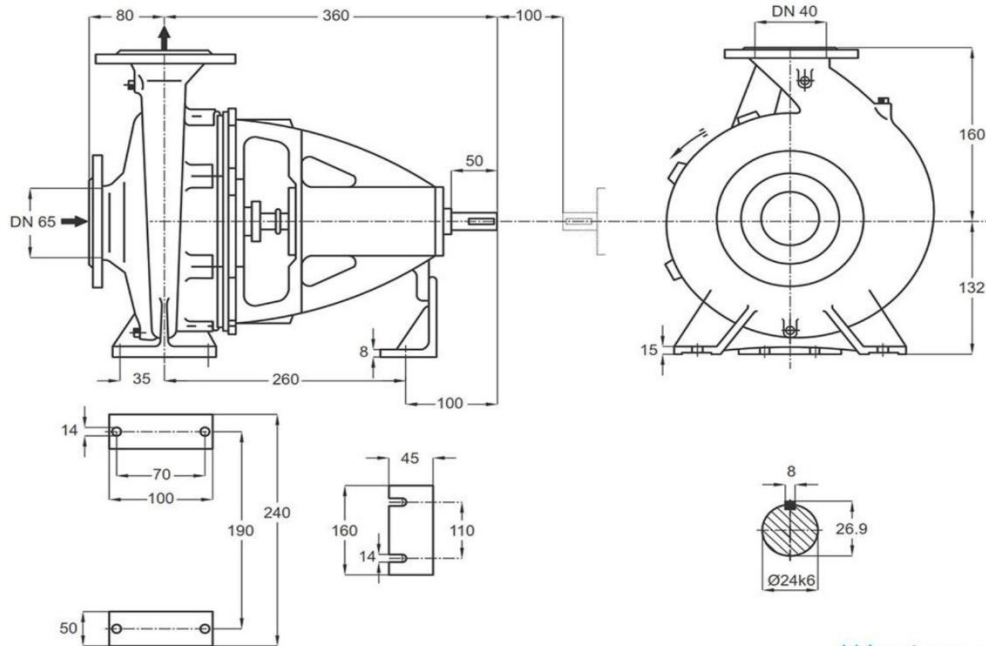
The indicated heads and performance data apply to pumped fluids with a density $\rho=1.0 \text{ kg/dm}^3$ and a kinematic viscosity of up to 20 mm²/s max.



Noavaran Tose Tejarat Rasta

CENTRIFUGAL PUMP 40-160

پمپ گریز از مرکز ۴۰-۱۶۰



توضیحات A,B,C در صفحه ۱۱۵

دور ۱۴۵۰ RPM 1450	آبدهی (مترمکعب بر ساعت) Capacity (m ³ /h)					قطر پروانه Imp. Dia. (mm)	فلنج پمپ Pump Flange (mm)		مشخصات موتور Motor Characteristics			قطر لوله Pipe Dia. (Inch)		
	8	11	14	17	20		مکش Inlet	رانش outlet	Power / kW کیلووات	A قدرت HP اسببخار	I / Amp آمپر	مکش Inlet	رانش outlet	
ارتفاع (متر) Head (m)	9.6	9.4	8.8	7.7	5.8	169	65	40	0.75	1	2.25	B	C	
	8.6	8.2	7.3	5.8	-				160	0.55	0.75			1.73
	7.5	6.8	5.7	-	-				150	0.55	0.75			1.73
	6.4	5.5	4	-	-				140	0.37	0.5			1.11

دور ۲۹۰۰ RPM 2900	آبدهی (مترمکعب بر ساعت) Capacity (m ³ /h)					قطر پروانه Imp. Dia. (mm)	فلنج پمپ Pump Flange (mm)		مشخصات موتور Motor Characteristics			قطر لوله Pipe Dia. (Inch)		
	15	25	30	35	40		مکش Inlet	رانش outlet	Power / kW کیلووات	A قدرت HP اسببخار	I / Amp آمپر	مکش Inlet	رانش outlet	
ارتفاع (متر) Head (m)	39	36.5	34	29.5	24	169	65	40	5.5	7.5	11.6	B	C	
	34.5	31.5	27.5	22	-				160	5.5	7.5			11.6
	30	25	20.5	-	-				150	4	5.5			9.15
	26	19	-	-	-				140	3	4			6.95

الکتروموتورها برای حداکثر دمای محیط ۴۰°C و حداکثر ارتفاع نصب ۱۰۰۰ متر بالاتر از سطح دریا انتخاب شده‌اند.

The motor ratings are valid for an ambient temperature of max. 40°C, for places of installation situated max. 1000 m above sea level.



CENTRIFUGAL PUMP 40-200

پمپ گریز از مرکز ۲۰۰-۴۰

GENERAL SPECIFICATIONS OF CENTRIFUGAL PUMPS

Output size	: 32 to 300 mm
Capacity	: 5 to 1800 m ³ /h
Head	: 5 to 90 m
Operating temperature with soft packed stuffing box	: from -50°C to 110°C
Operating temperature with mechanical seal	: from -50°C to 140°C

مشخصات کلی پمپ‌های گریز از مرکز

قطر خروجی	: ۳۲ تا ۳۰۰ میلی‌متر
ظرفیت آبدهی	: ۵ تا ۱۸۰۰ مترمکعب در ساعت
ارتفاع	: ۵ تا ۹۰ متر
درجه حرارت سیال درآبندی	: درجه حرارت سیال درآبندی
با نوار گرافیت	: از ۵۰ تا ۱۱۰ درجه سانتی‌گراد
درجه حرارت سیال درآبندی	: درجه حرارت سیال درآبندی
با آبیوند مکانیکی	: از ۵۰ تا ۱۴۰ درجه سانتی‌گراد

Material :

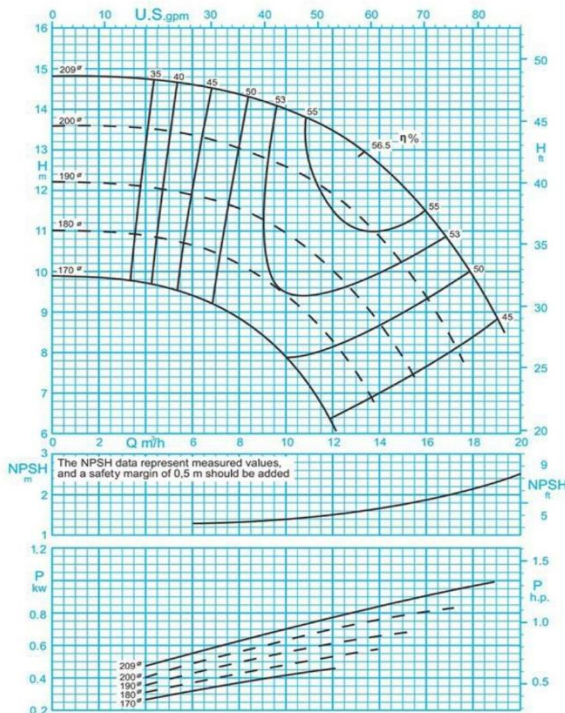
Shaft	: Steel Ck45
Impeller	: Cast - Iron GG - 25
Casing	: Cast - Iron GG - 25

Material are changeable on request.

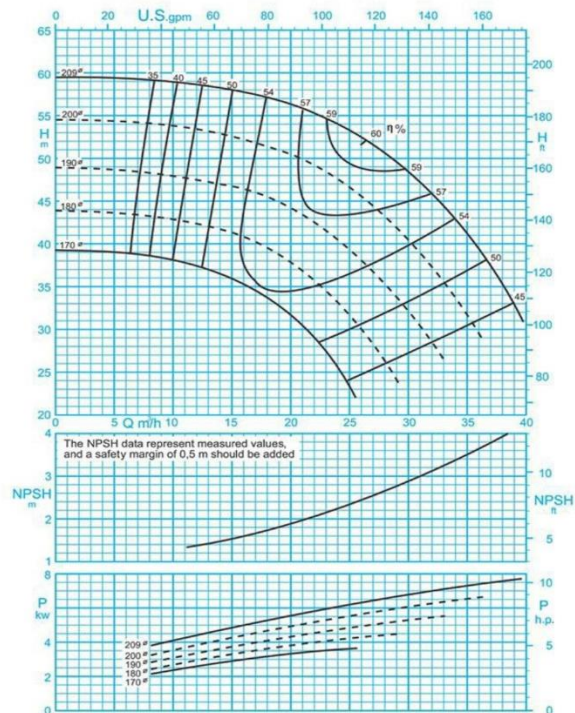
جنس مواد :

محور	: فولاد Ck45
پروانه	: چدن GG - 25
محفظه	: چدن GG - 25

جنس مواد بر حسب تقاضا قابل تغییر است.



دور موتور ۱۴۵۰ / 1450 rpm

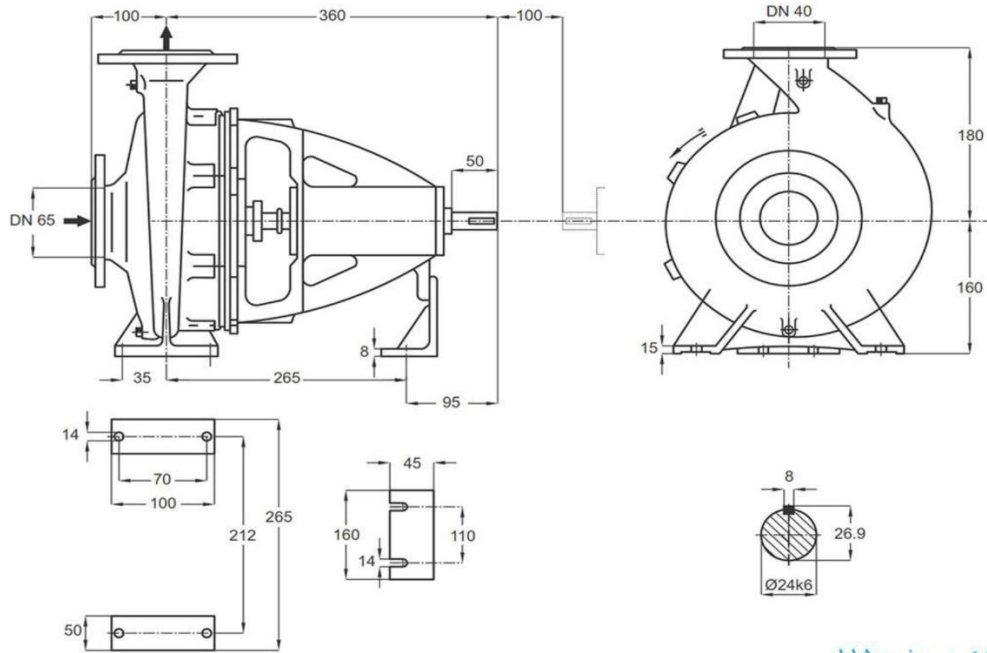


دور موتور ۲۹۰۰ / 2900 rpm

ISO 9906:2012 Grade 3B

مقادیر ارتفاع و سایر اطلاعات عملکردی برای چگالی 1 kg/dm³ و حداکثر گرانیوی سینماتیکی 20 mm²/s تعریف شده‌اند.

The indicated heads and performance data apply to pumped fluids with a density $\rho=1.0 \text{ kg/dm}^3$ and a kinematic viscosity of up to 20 mm²/s max.



توضیحات A,B,C در صفحه ۱۱۵

دور ۱۴۵۰ RPM 1450	آبدهی (مترمکعب بر ساعت) Capacity (m ³ /h)					قطر پروانه Imp. Dia. (mm)	فلنج پمپ Pump Flange (mm)		مشخصات موتور Motor Characteristics			قطر لوله Pipe Dia. (Inch)	
	8	11	14	16	18		مکش Inlet	رانش outlet	قدرت A Power / کیلووات kW		جریان I / آمپر Amp	مکش Inlet	رانش outlet
									اسببخار HP	اسببخار HP			
ارتفاع (متر) Head (m)	14.3	13.7	12.6	11.5	9.8	209	65	40	1.1	1.5	2.8	B	C
	13	12.3	10.8	9.4	-				200	1.1	1.5		
Head (m)	11.5	10.5	8.7	-	-	190			0.75	1	2.2		
	10.2	8.9	-	-	-	180			0.75	1	2.2		

دور ۲۹۰۰ RPM 2900	آبدهی (مترمکعب بر ساعت) Capacity (m ³ /h)					قطر پروانه Imp. Dia. (mm)	فلنج پمپ Pump Flange (mm)		مشخصات موتور Motor Characteristics			قطر لوله Pipe Dia. (Inch)	
	15	20	25	30	35		مکش Inlet	رانش outlet	قدرت A Power / کیلووات kW		جریان I / آمپر Amp	مکش Inlet	رانش outlet
									اسببخار HP	اسببخار HP			
ارتفاع (متر) Head (m)	57.5	56	53	48	41	209	65	40	11	15	22	B	C
	52.5	50	46	40	31				200	7.5	10		
Head (m)	46.5	44	39	31.5	-	190			5.5	7.5	11.6		
	41	37.5	31	-	-	180			5.5	7.5	11.6		

الکتروموتورها برای حداکثر دمای محیط ۴۰°C و حداکثر ارتفاع نصب ۱۰۰۰ متر بالاتر از سطح دریا انتخاب شده‌اند.

The motor ratings are valid for an ambient temperature of max. 40°C, for places of installation situated max. 1000 m above sea level.



CENTRIFUGAL PUMP 40-250

پمپ گریز از مرکز ۲۵۰-۴۰

GENERAL SPECIFICATIONS OF CENTRIFUGAL PUMPS

Output size : 32 to 300 mm
Capacity : 5 to 1800 m³/h
Head : 5 to 90 m
Operating temperature with soft packed stuffing box : from -50°C to 110°C
Operating temperature with mechanical seal : from -50°C to 140°C

مشخصات کلی پمپ‌های گریز از مرکز

قطر خروجی : ۳۲ تا ۳۰۰ میلی‌متر
ظرفیت آبدهی : ۵ تا ۱۸۰۰ مترمکعب در ساعت
ارتفاع : ۵ تا ۹۰ متر
درجه حرارت سیال درآبندگی :
با نوار گرافیت : از ۵۰ تا ۱۱۰ درجه سانتی‌گراد
درجه حرارت سیال درآبندگی :
با آببند مکانیکی : از ۵۰ تا ۱۴۰ درجه سانتی‌گراد

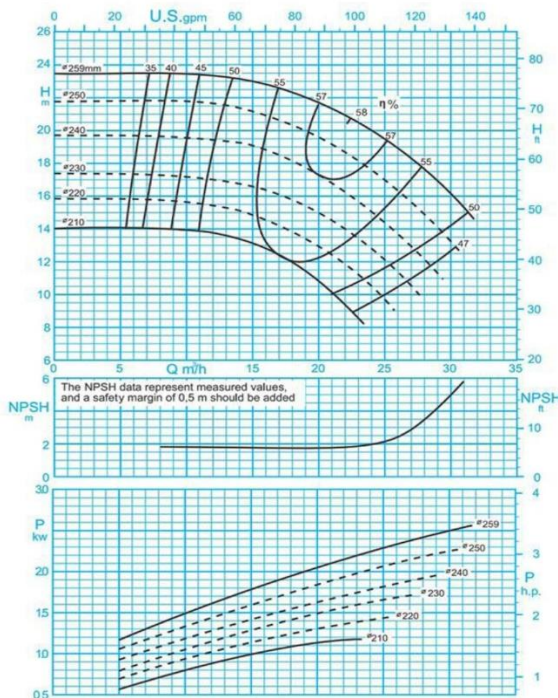
Material :

Shaft : Steel Ck45
Impeller : Cast - Iron GG - 25
Casing : Cast - Iron GG - 25

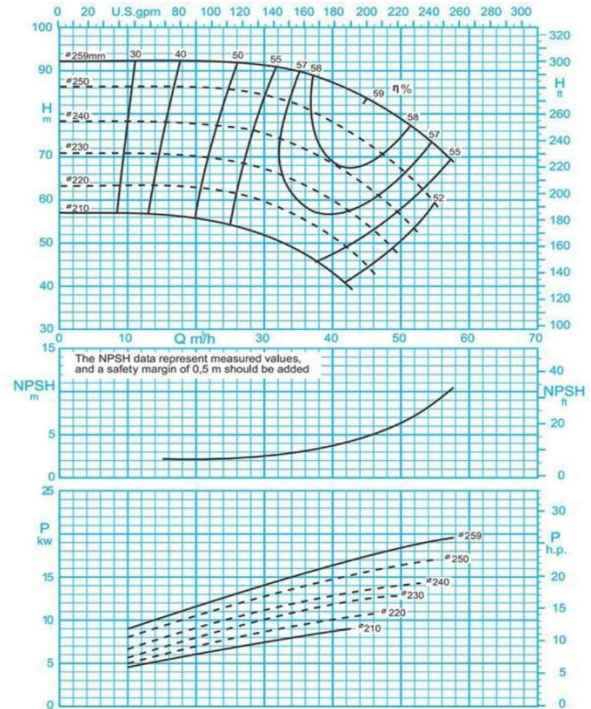
Material are changeable on request.

جنس مواد :

محور : فولاد Ck45
پروانه : چدن GG - 25
محفظه : چدن GG - 25
جنس مواد بر حسب تقاضا قابل تغییر است.



دور موتور ۱۴۵۰ / ۱۴۵۰ rpm

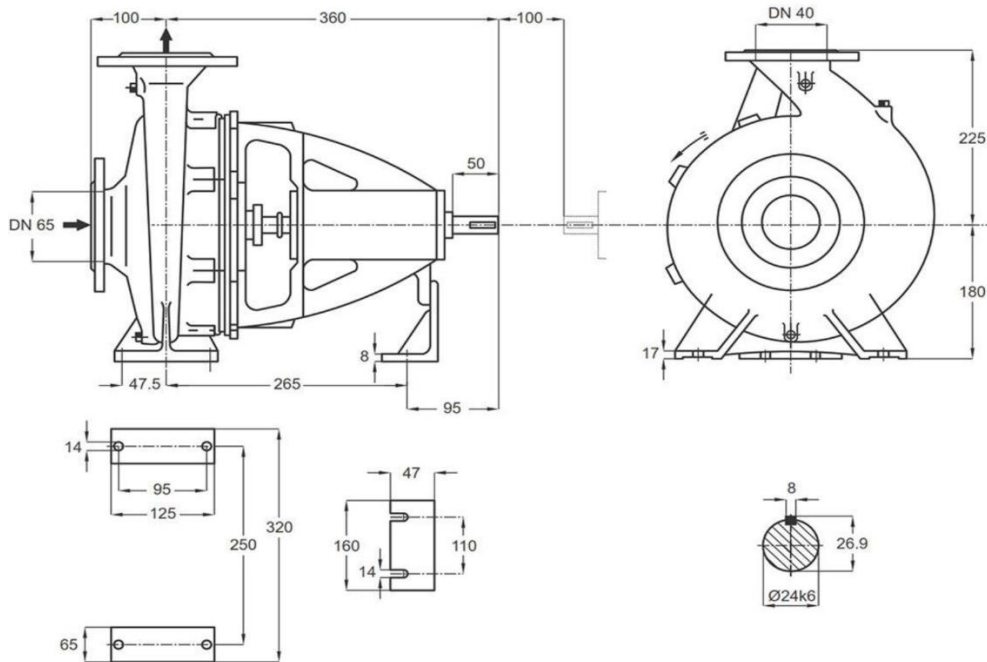


دور موتور ۲۹۰۰ / 2900 rpm

ISO 9906:2012 Grade 3B

مقادیر ارتفاع و سایر اطلاعات عملکردی برای چگالی ۱ kg/dm³ و حداکثر گرانروی سینماتیکی 20 mm²/s تعریف شده‌اند.

The indicated heads and performance data apply to pumped fluids with a density $\rho=1.0 \text{ kg/dm}^3$ and a kinematic viscosity of up to 20 mm²/s max.



توضیحات A,B,C در صفحه ۱۱۵

دور ۱۴۵۰ RPM	آبدهی (مترمکعب بر ساعت) Capacity (m ³ /h)					قطر پروانه Imp. Dia. (mm)	فلنج پمپ Pump Flange (mm)		مشخصات موتور Motor Characteristics			قطر لوله Pipe Dia. (Inch)	
	15	20	22	25	30		مکش Inlet	رانش outlet	Power / kW	قدرت A اسببخار HP	I / Amp	مکش Inlet	رانش outlet
ارتفاع (متر) Head (m)	23	21.5	21	19.2	16	259	65	40	3	4	7.5	B	C
	21	19.5	18.5	17	13.2				3	4	7.5		
	19	17	16	14.2	-				2.2	3	5.2		
	16.5	15	11.5	-	-				2.2	3	5.2		

دور ۲۹۰۰ RPM	آبدهی (مترمکعب بر ساعت) Capacity (m ³ /h)					قطر پروانه Imp. Dia. (mm)	فلنج پمپ Pump Flange (mm)		مشخصات موتور Motor Characteristics			قطر لوله Pipe Dia. (Inch)	
	25	35	40	45	55		مکش Inlet	رانش outlet	Power / kW	قدرت A اسببخار HP	I / Amp	مکش Inlet	رانش outlet
ارتفاع (متر) Head (m)	92	89	86	83	72	259	65	40	22	30	39.5	B	C
	85	82	78	72	58				22	30	39.5		
	77	72	68	62	-				18.5	25	34		
	69	64	59	53	-				15	20	29.2		

الکتروموتورها برای حداکثر دمای محیط ۴۰°C و حداکثر ارتفاع نصب ۱۰۰۰ متر بالاتر از سطح دریا انتخاب شده‌اند.

The motor ratings are valid for an ambient temperature of max. 40°C, for places of installation situated max. 1000 m above sea level.



Noavaran Tose Tejarat Rasta

CENTRIFUGAL PUMP 40-315

پمپ گریز از مرکز ۳۱۵-۴۰

GENERAL SPECIFICATIONS OF CENTRIFUGAL PUMPS

Output size : 32 to 300 mm
 Capacity : 5 to 1800 m³/h
 Head : 5 to 90 m
 Operating temperature with soft packed stuffing box : from -50°C to 110°C
 Operating temperature with mechanical seal : from -50°C to 140°C

Material :

Shaft : Steel Ck45
 Impeller : Cast - Iron GG - 25
 Casing : Cast - Iron GG - 25

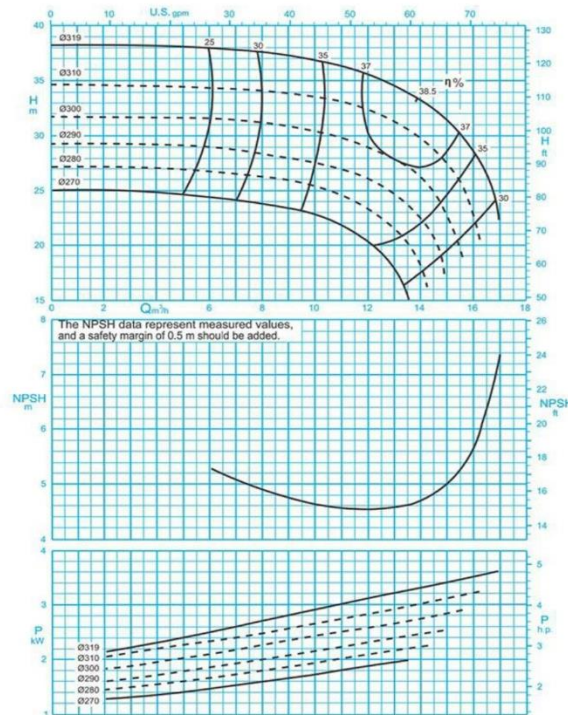
Material are changeable on request.

مشخصات کلی پمپ‌های گریز از مرکز

قطر خروجی : ۳۲ تا ۳۰۰ میلی‌متر
 ظرفیت آبدهی : ۵ تا ۱۸۰۰ مترمکعب در ساعت
 ارتفاع : ۵ تا ۹۰ متر
 درجه حرارت سیال درآببندی با نوار گرافیت : از ۵۰- تا ۱۱۰ درجه سانتی‌گراد
 درجه حرارت سیال درآببندی با آببند مکانیکی : از ۵۰- تا ۱۴۰ درجه سانتی‌گراد

جنس مواد :

محور : فولاد Ck45
 پروانه : چدن GG - 25
 محفظه : چدن GG - 25
 جنس مواد بر حسب تقاضا قابل تغییر است.



ISO 9906:2012 Grade 3B

دور موتور ۱۴۵۰ / ۱۴۵۰ rpm

مقادیر ارتفاع و سایر اطلاعات عملکردی برای چگالی 1 kg/dm³ و حداکثر گرانیروی سینماتیکی 20 mm²/s تعریف شده‌اند.

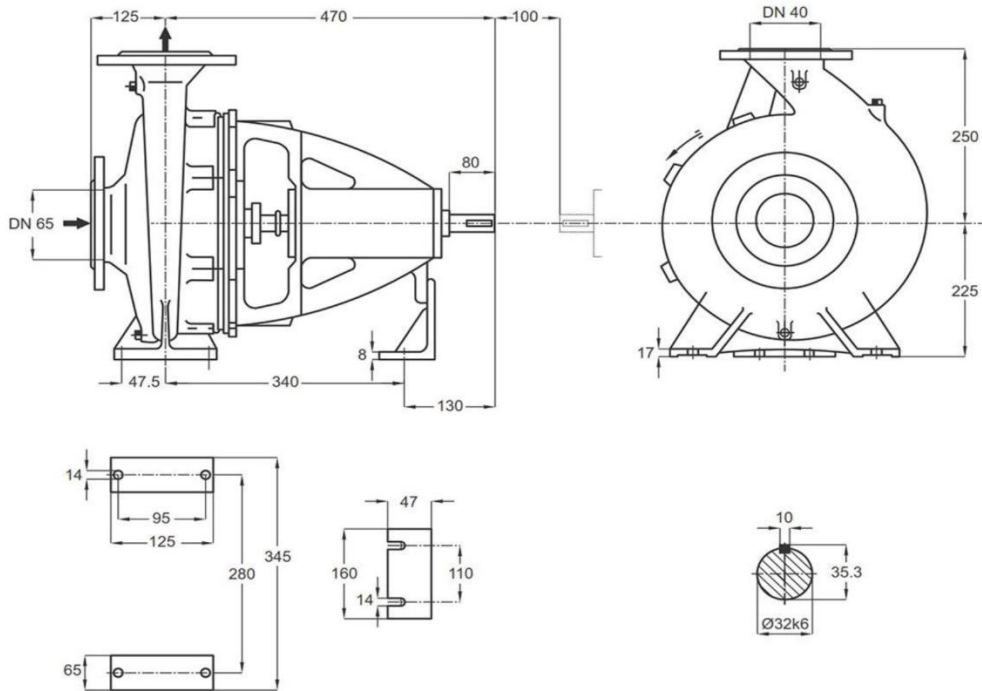
The indicated heads and performance data apply to pumped fluids with a density $\rho=1.0 \text{ kg/dm}^3$ and a kinematic viscosity of up to 20 mm²/s max.



Noavaran Tose Tejarat Rasta

CENTRIFUGAL PUMP 40-315

پمپ گریز از مرکز ۴۰-۳۱۵



توضیحات A,B,C در صفحه ۱۱۵

دور ۱۴۵۰ RPM 1450	آبدهی (مترمکعب بر ساعت) Capacity (m ³ /h)					قطر پروانه Imp. Dia. (mm)	فلنج پمپ Pump Flange (mm)		مشخصات موتور Motor Characteristics			قطر لوله Pipe Dia. (Inch)	
	8	10	12	14	16		مکش Inlet	رانش outlet	Power / kW	A قدرت کیلووات	I / Amp	جریان آمپر	مکش Inlet
ارتفاع (متر) Head (m)	37.5	37	35.5	33	28.5	319	65	40	4	5.5	9.26	B	C
	34	33.5	32	30	22	310			4	5.5	9.26		
31	30.5	29	26	-	300	4			5.5	9.26			
28.5	27.5	26	22	-	290	3			4	7.89			

الکتروموتورها برای حداکثر دمای محیط ۴۰°C و حداکثر ارتفاع نصب ۱۰۰۰ متر بالاتر از سطح دریا انتخاب شده‌اند.

The motor ratings are valid for an ambient temperature of max. 40°C, for places of installation situated max. 1000 m above sea level.



CENTRIFUGAL PUMP 50-125

پمپ گریز از مرکز ۵۰-۱۲۵

GENERAL SPECIFICATIONS OF CENTRIFUGAL PUMPS

Output size : 32 to 300 mm
 Capacity : 5 to 1800 m³/h
 Head : 5 to 90 m
 Operating temperature with soft packed stuffing box : from -50°C to 110°C
 Operating temperature with mechanical seal : from -50°C to 140°C

مشخصات کلی پمپ‌های گریز از مرکز

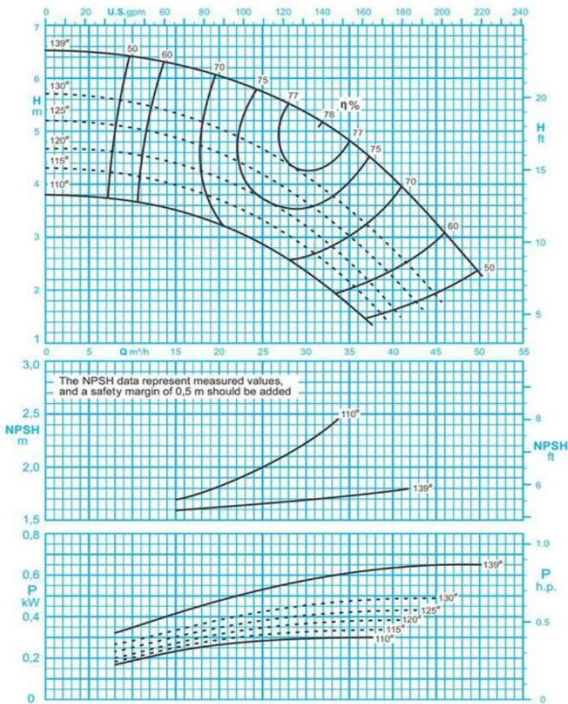
قطر خروجی : ۳۲ تا ۳۰۰ میلی‌متر
 ظرفیت آبدهی : ۵ تا ۱۸۰۰ مترمکعب در ساعت
 ارتفاع : ۵ تا ۹۰ متر
 درجه حرارت سیال درآببندی : با نوار گرافیت : از ۵۰- تا ۱۱۰ درجه سانتی‌گراد
 درجه حرارت سیال درآببندی : با آببند مکانیکی : از ۵۰- تا ۱۴۰ درجه سانتی‌گراد

Material :

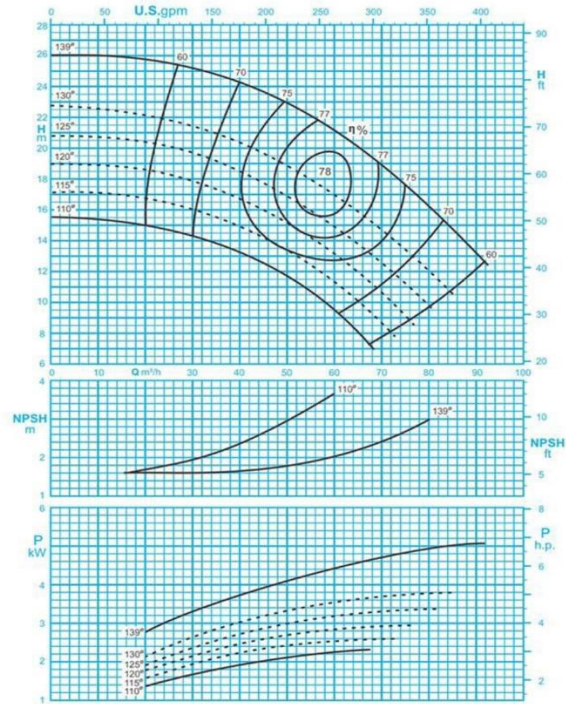
Shaft : Steel Ck45
 Impeller : Cast - Iron GG - 25
 Casing : Cast - Iron GG - 25
 Material are changeable on request.

جنس مواد :

محور : فولاد Ck45
 پروانه : چدن GG - 25
 محفظه : چدن GG - 25
 جنس مواد بر حسب تقاضا قابل تغییر است.



دور موتور ۱۴۵۰ / ۱۴۵۰ rpm

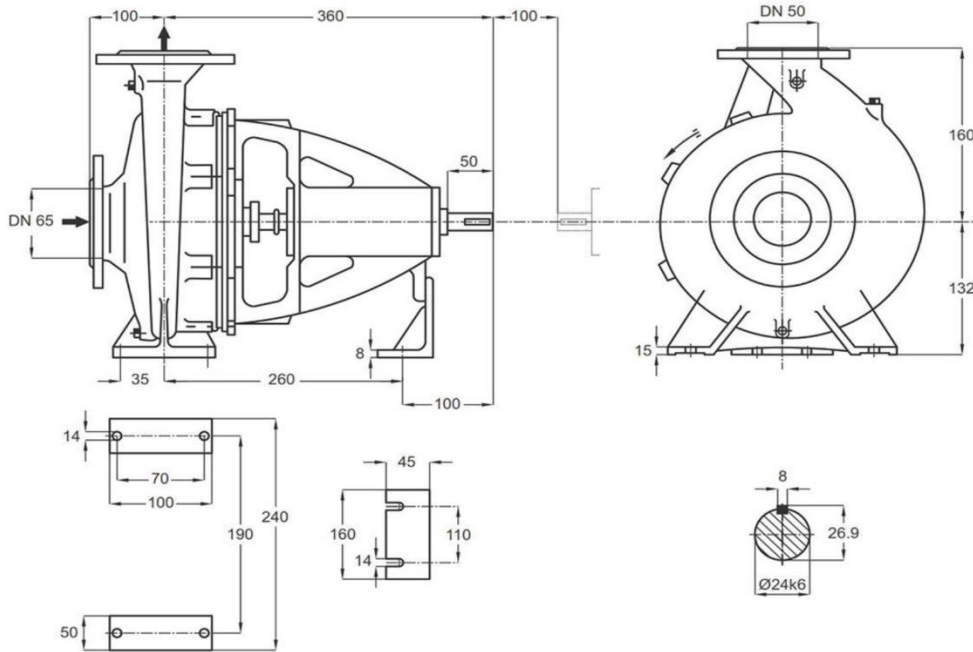


دور موتور ۲۹۰۰ / ۲۹۰۰ rpm

مقادیر ارتفاع و سایر اطلاعات عملکردی برای چگالی ۱ kg/dm³ و حداکثر گرانیروی سینماتیکی ۲۰ mm²/s تعریف شده‌اند.

The indicated heads and performance data apply to pumped fluids with a density $\rho=1.0 \text{ kg/dm}^3$ and a kinematic viscosity of up to 20 mm²/s max.

ISO 9906:2012 Grade 3B



توضیحات A,B,C در صفحه ۱۱۵

دور ۱۴۵۰ RPM 1450	آبدهی (مترمکعب بر ساعت) Capacity (m ³ /h)					قطر پروانه Imp. Dia. (mm)	فلنج پمپ Pump Flange (mm)		مشخصات موتور Motor Characteristics			قطر لوله Pipe Dia. (Inch)	
	20	25	30	35	40		مکش Inlet	رانش outlet	Power / kW	قدرت A کیلووات HP	I / Amp	جریان آمپر	مکش Inlet
ارتفاع (متر) Head (m)	6	5.8	5.3	4.8	4.1	139	65	50	0.75	1	2.25	B	C
	5	4.6	4	3.6	2.8	130			0.55	0.75	1.73		
4.6	4.2	3.6	3	2.2	125	0.55			0.75	1.73			
4	3.4	3	2.6	1.6	120	0.55			0.75	1.73			

دور ۲۹۰۰ RPM 2900	آبدهی (مترمکعب بر ساعت) Capacity (m ³ /h)					قطر پروانه Imp. Dia. (mm)	فلنج پمپ Pump Flange (mm)		مشخصات موتور Motor Characteristics			قطر لوله Pipe Dia. (Inch)	
	30	40	50	60	70		مکش Inlet	رانش outlet	Power / kW	قدرت A کیلووات HP	I / Amp	جریان آمپر	مکش Inlet
ارتفاع (متر) Head (m)	25.2	24	23	21	18.5	139	65	50	5.5	7.5	11.6	B	C
	21.5	20.4	18.7	17	14.5	130			4	5.5	9.26		
19.8	18.5	16.7	15	12.5	125	4			5.5	9.26			
17.8	16.5	17	13	10.5	120	3			4	7.89			

الکتروموتورها برای حداکثر دمای محیط ۴۰°C و حداکثر ارتفاع نصب ۱۰۰۰ متر بالاتر از سطح دریا انتخاب شده‌اند.

The motor ratings are valid for an ambient temperature of max. 40°C, for places of installation situated max. 1000 m above sea level.



CENTRIFUGAL PUMP 50-160

پمپ گریز از مرکز ۱۶۰-۵۰

GENERAL SPECIFICATIONS OF CENTRIFUGAL PUMPS

Output size	: 32 to 300 mm
Capacity	: 5 to 1800 m ³ /h
Head	: 5 to 90 m
Operating temperature with soft packed stuffing box	: from -50°C to 110°C
Operating temperature with mechanical seal	: from -50°C to 140°C

مشخصات کلی پمپ‌های گریز از مرکز

قطر خروجی	: ۳۲ تا ۳۰۰ میلی‌متر
ظرفیت آبدهی	: ۵ تا ۱۸۰۰ مترمکعب در ساعت
ارتفاع	: ۵ تا ۹۰ متر
درجه حرارت سیال درآببندی	
با نوار گرافیت	: از ۵۰ تا ۱۱۰ درجه سانتی‌گراد
درجه حرارت سیال درآببندی	
با آببند مکانیکی	: از ۵۰ تا ۱۴۰ درجه سانتی‌گراد

Material :

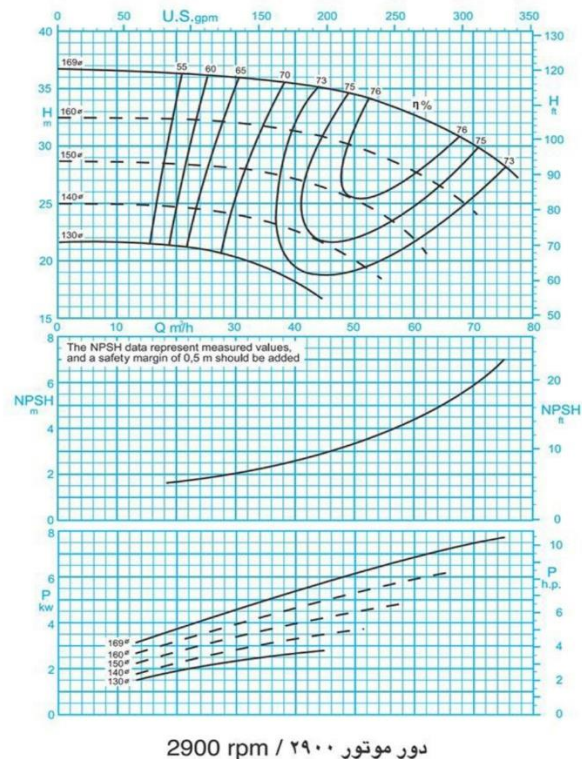
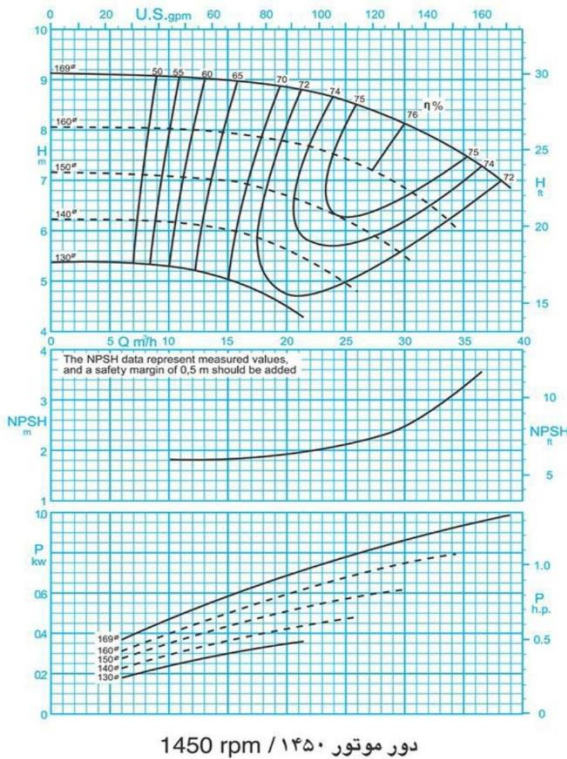
Shaft	: Steel Ck45
Impeller	: Cast - Iron GG - 25
Casing	: Cast - Iron GG - 25

Material are changeable on request.

جنس مواد :

محور	: فولاد Ck45
پروانه	: چدن GG - 25
محفظه	: چدن GG - 25

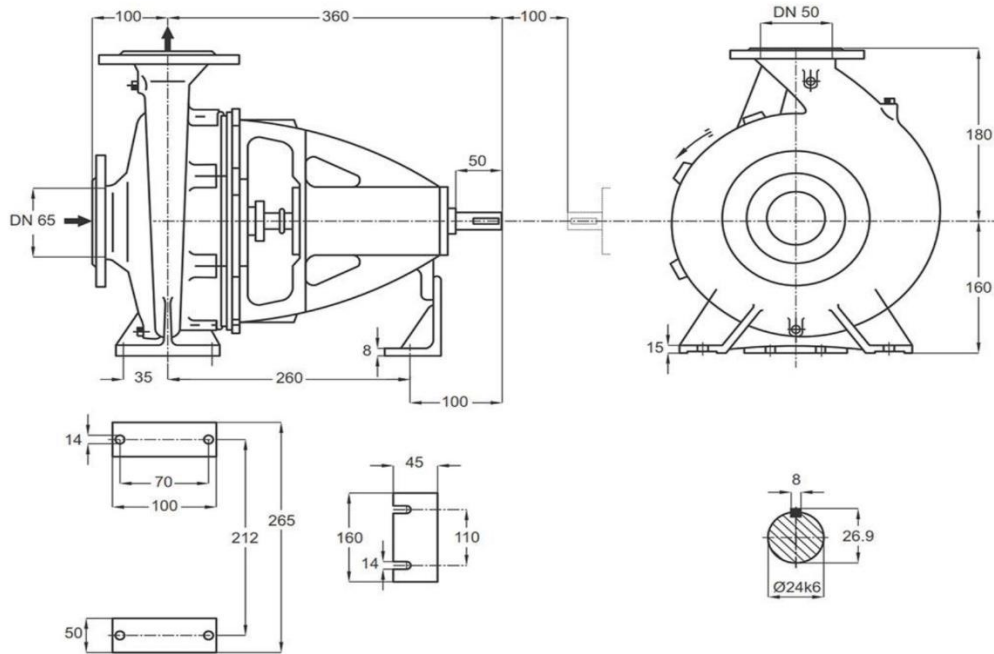
جنس مواد بر حسب تقاضا قابل تغییر است.



ISO 9906:2012 Grade 3B

مقادیر ارتفاع و سایر اطلاعات عملکردی برای چگالی ۱ kg/dm³ و حداکثر گرانبندی سینماتیکی 20 mm²/s تعریف شده‌اند.

The indicated heads and performance data apply to pumped fluids with a density $\rho=1.0 \text{ kg/dm}^3$ and a kinematic viscosity of up to 20 mm²/s max.



توضیحات A,B,C در صفحه ۱۱۵

دور ۱۴۵۰ RPM 1450	آبدهی (مترمکعب بر ساعت) Capacity (m ³ /h)					قطر پروانه Imp. Dia. (mm)	فلنج پمپ Pump Flange (mm)		مشخصات موتور Motor Characteristics			قطر لوله Pipe Dia. (Inch)	
	15	20	25	30	35		مکش Inlet	رانش outlet	قدرت A / Power کیلووات kW		جریان I / Amp	مکش Inlet	رانش outlet
									اسببخار HP	آمپر			
ارتفاع (متر) Head (m)	9	8.8	8.6	8.1	7.5	65	50	1.5	2	4	B	C	
	7.9	7.8	7.4	6.8	-			1.1	1.5	2.8			
	7	6.7	6.2	5.4	-			0.75	1	2.2			
	6	5.6	5	-	-			0.55	0.75	1.7			

دور ۲۹۰۰ RPM 2900	آبدهی (مترمکعب بر ساعت) Capacity (m ³ /h)					قطر پروانه Imp. Dia. (mm)	فلنج پمپ Pump Flange (mm)		مشخصات موتور Motor Characteristics			قطر لوله Pipe Dia. (Inch)	
	30	40	50	60	70		مکش Inlet	رانش outlet	قدرت A / Power کیلووات kW		جریان I / Amp	مکش Inlet	رانش outlet
									اسببخار HP	آمپر			
ارتفاع (متر) Head (m)	36	35.3	34.2	32.5	30	65	50	11	15	22	B	C	
	32	31	29.8	27.5	24			7.5	10	15.7			
	28	27	25	21.5	-			5.5	7.5	11.6			
	24	22.5	19.8	-	-			5.5	7.5	11.6			

الکتروموتورها برای حداکثر دمای محیط ۴۰°C و حداکثر ارتفاع نصب ۱۰۰۰ متر بالاتر از سطح دریا انتخاب شده‌اند.

The motor ratings are valid for an ambient temperature of max. 40°C, for places of installation situated max. 1000 m above sea level.



CENTRIFUGAL PUMP 50-200

پمپ گریز از مرکز ۲۰۰-۵۰

GENERAL SPECIFICATIONS OF CENTRIFUGAL PUMPS

Output size	: 32 to 300 mm
Capacity	: 5 to 1800 m ³ /h
Head	: 5 to 90 m
Operating temperature with soft packed stuffing box	: from -50°C to 110°C
Operating temperature with mechanical seal	: from -50°C to 140°C

مشخصات کلی پمپ‌های گریز از مرکز

قطر خروجی	: ۳۲ تا ۳۰۰ میلی‌متر
ظرفیت آبدهی	: ۵ تا ۱۸۰۰ مترمکعب در ساعت
ارتفاع	: ۵ تا ۹۰ متر
درجه حرارت سیال درآبندی	: با نوار گرافیت : از ۵۰- تا ۱۱۰ درجه سانتی‌گراد
درجه حرارت سیال درآبندی	: با آببند مکانیکی : از ۵۰- تا ۱۴۰ درجه سانتی‌گراد

Material :

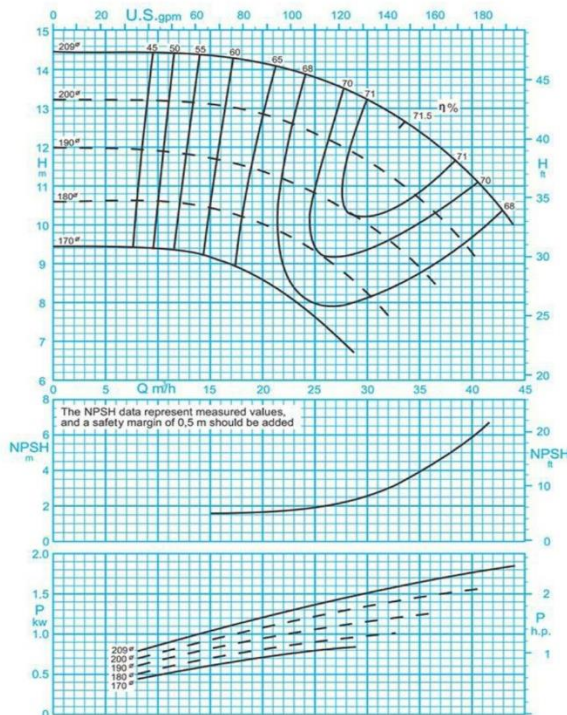
Shaft	: Steel Ck45
Impeller	: Cast - Iron GG - 25
Casing	: Cast - Iron GG - 25

Material are changeable on request.

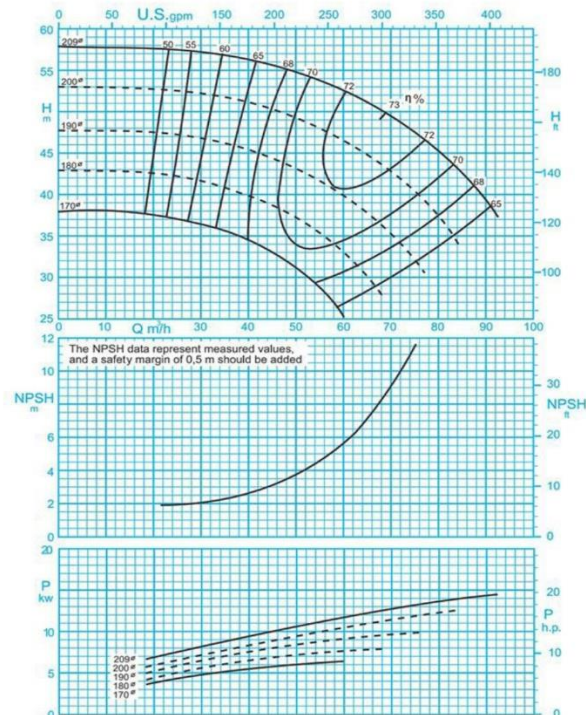
جنس مواد :

محور	: فولاد Ck45
پروانه	: چدن GG - 25
محفظه	: چدن GG - 25

جنس مواد بر حسب تقاضا قابل تغییر است.



دور موتور ۱۴۵۰ / ۱۴۵۰ rpm

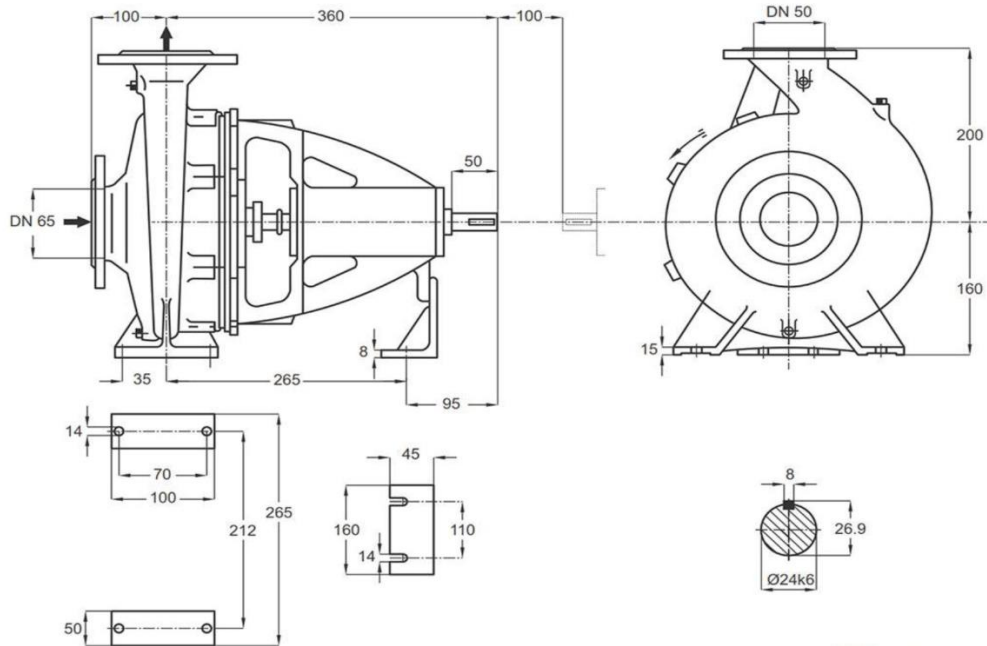


دور موتور ۲۹۰۰ / ۲۹۰۰ rpm

ISO 9906:2012 Grade 3B

مقادیر ارتفاع و سایر اطلاعات عملکردی برای چگالی ۱kg/dm³ و حداکثر گرانیوی سینماتیکی 20mm²/s تعریف شده‌اند.

The indicated heads and performance data apply to pumped fluids with a density ρ=1.0 kg/dm³ and a kinematic viscosity of up to 20 mm²/s max.



توضیحات A,B,C در صفحه ۱۱۵

دور ۱۴۵۰ RPM 1450	آبدهی (مترمکعب بر ساعت) Capacity (m ³ /h)					قطر پروانه Imp. Dia. (mm)	فلنج پمپ Pump Flange (mm)		مشخصات موتور Motor Characteristics			قطر لوله Pipe Dia. (Inch)	
	20	25	30	35	40		مکش Inlet	رانش outlet	Power / قدرت A		I / جریان آمپر Amp	مکش Inlet	رانش outlet
									kW کیلووات	HP اسبخار			
ارتفاع (متر) Head (m)	14.2	13.7	13.2	12.4	11.2	209	65	50	2.2	3	5.2	B	C
	12.8	12.3	11.6	10.6	9.2	200			2.2	3	5.2		
11.3	10.8	10	8.8	-	190	1.5			2	4			
10	9.3	8.2	-	-	180	1.5			2	4			

دور ۲۹۰۰ RPM 2900	آبدهی (مترمکعب بر ساعت) Capacity (m ³ /h)					قطر پروانه Imp. Dia. (mm)	فلنج پمپ Pump Flange (mm)		مشخصات موتور Motor Characteristics			قطر لوله Pipe Dia. (Inch)	
	30	45	60	75	90		مکش Inlet	رانش outlet	Power / قدرت A		I / جریان آمپر Amp	مکش Inlet	رانش outlet
									kW کیلووات	HP اسبخار			
ارتفاع (متر) Head (m)	57	55.5	52.5	47	39	209	65	50	18.5	25	34	B	C
	52	50	46	40	-	200			15	20	29.2		
46.5	44	39.5	31.5	-	190	11			15	22			
41.5	38	32.5	-	-	180	11			15	22			

الکتروموتورها برای حداکثر دمای محیط ۴۰°C و حداکثر ارتفاع نصب ۱۰۰۰ متر بالاتر از سطح دریا انتخاب شده‌اند.

The motor ratings are valid for an ambient temperature of max. 40°C, for places of installation situated max. 1000 m above sea level.



CENTRIFUGAL PUMP 50-250

پمپ گریز از مرکز ۲۵۰-۵۰

GENERAL SPECIFICATIONS OF CENTRIFUGAL PUMPS

Output size : 32 to 300 mm
 Capacity : 5 to 1800 m³/h
 Head : 5 to 90 m
 Operating temperature with soft packed stuffing box : from -50°C to 110°C
 Operating temperature with mechanical seal : from -50°C to 140°C

مشخصات کلی پمپ‌های گریز از مرکز

قطر خروجی : ۳۲ تا ۳۰۰ میلی‌متر
 ظرفیت آبدهی : ۵ تا ۱۸۰۰ مترمکعب در ساعت
 ارتفاع : ۵ تا ۹۰ متر
 درجه حرارت سیال درآببندی : با نوار گرافیت : از ۵۰ تا ۱۱۰ درجه سانتی‌گراد
 درجه حرارت سیال درآببندی : با آیبند مکانیکی : از ۵۰ تا ۱۴۰ درجه سانتی‌گراد

Material :

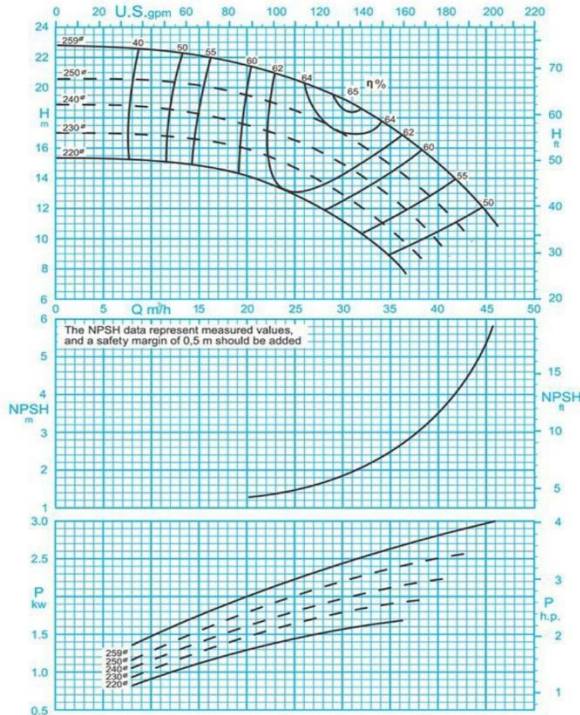
Shaft : Steel Ck45
 Impeller : Cast - Iron GG - 25
 Casing : Cast - Iron GG - 25

جنس مواد :

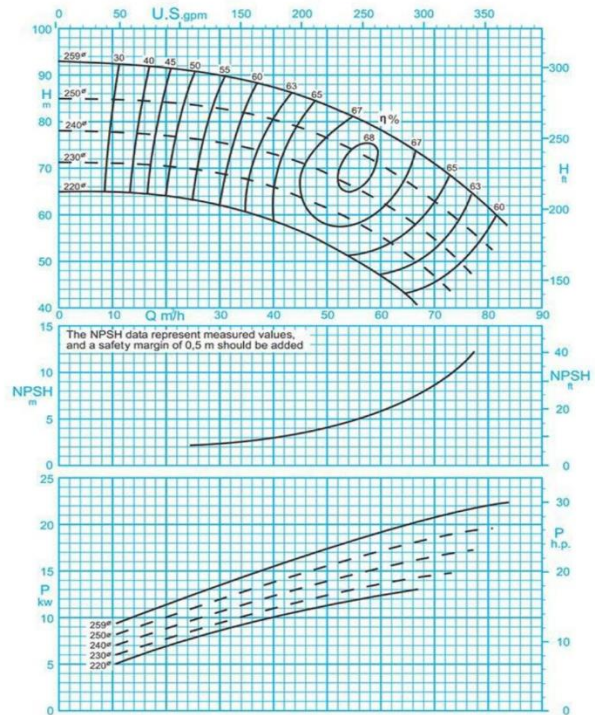
محور : فولاد Ck45
 پروانه : چدن GG - 25
 محفظه : چدن GG - 25

Material are changeable on request.

جنس مواد بر حسب تقاضا قابل تغییر است.



دور موتور ۱۴۵۰ / 1450 rpm

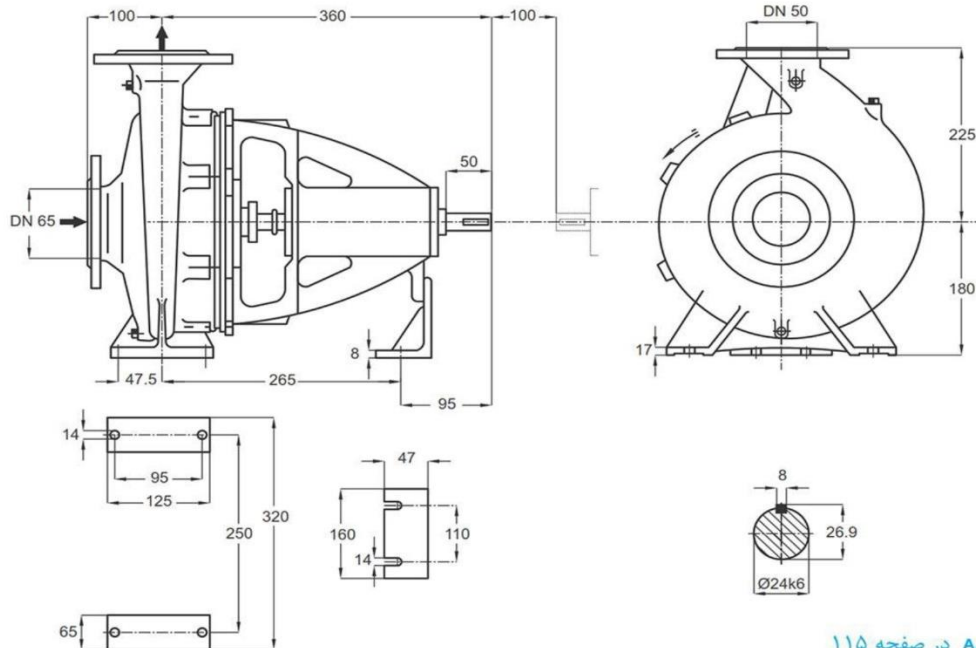


دور موتور ۲۹۰۰ / 2900 rpm

ISO 9906:2012 Grade 3B

مقادیر ارتفاع و سایر اطلاعات عملکردی برای چگالی 1 kg/dm³ و حداکثر گرانیوی سینماتیکی 20 mm²/s تعریف شده‌اند.

The indicated heads and performance data apply to pumped fluids with a density $\rho=1.0 \text{ kg/dm}^3$ and a kinematic viscosity of up to 20 mm²/s max.



توضیحات A,B,C در صفحه ۱۱۵

دور ۱۴۵۰ RPM 1450	آبدهی (مترمکعب بر ساعت) Capacity (m ³ /h)					قطر پروانه Imp. Dia. (mm)	فلنج پمپ Pump Flange (mm)		مشخصات موتور Motor Characteristics			قطر لوله Pipe Dia. (Inch)	
	20	25	30	35	40		مکش Inlet	رانش outlet	قدرت A Power / کیلووات kW		I / جریان آمپر Amp	مکش Inlet	رانش outlet
									4	5.5			
ارتفاع (متر) Head (m)	21.5	20.4	19.2	17.4	14.8	259	65	50	3	4	7.5	B	C
	19.5	18.5	17	14.8	12	250			4	5.5	8.8		
17.5	16.5	14.7	12.6	9.6	240	3			4	7.5			
15.5	14.5	12.8	10.5	-	230	2.2			3	5.2			

دور ۲۹۰۰ RPM 2900	آبدهی (مترمکعب بر ساعت) Capacity (m ³ /h)					قطر پروانه Imp. Dia. (mm)	فلنج پمپ Pump Flange (mm)		مشخصات موتور Motor Characteristics			قطر لوله Pipe Dia. (Inch)	
	30	45	60	70	80		مکش Inlet	رانش outlet	قدرت A Power / کیلووات kW		I / جریان آمپر Amp	مکش Inlet	رانش outlet
									30	41			
ارتفاع (متر) Head (m)	90	85	78	70	61	259	65	50	22	30	39.5	B	C
	82	78	70	62	53	250			18.5	25	34		
	75	70.3	62	54	-	240			18.5	25	34		
	69	63	55	46	-	230			18.5	25	34		

الکتروموتورها برای حداکثر دمای محیط ۴۰°C و حداکثر ارتفاع نصب ۱۰۰۰ متر بالاتر از سطح دریا انتخاب شده‌اند.

The motor ratings are valid for an ambient temperature of max. 40°C, for places of installation situated max. 1000 m above sea level.



GENERAL SPECIFICATIONS OF CENTRIFUGAL PUMPS

Output size	: 32 to 300 mm
Capacity	: 5 to 1800 m ³ /h
Head	: 5 to 90 m
Operating temperature with soft packed stuffing box	: from -50°C to 110°C
Operating temperature with mechanical seal	: from -50°C to 140°C

مشخصات کلی پمپ‌های گریز از مرکز

قطر خروجی	: ۳۲ تا ۳۰۰ میلی‌متر
ظرفیت آبدهی	: ۵ تا ۱۸۰۰ مترمکعب در ساعت
ارتفاع	: ۵ تا ۹۰ متر
درجه حرارت سیال درآببندی	
با نوار گرافیت	: از ۵۰ تا ۱۱۰ درجه سانتی‌گراد
درجه حرارت سیال درآببندی	
با آببند مکانیکی	: از ۵۰ تا ۱۴۰ درجه سانتی‌گراد

Material :

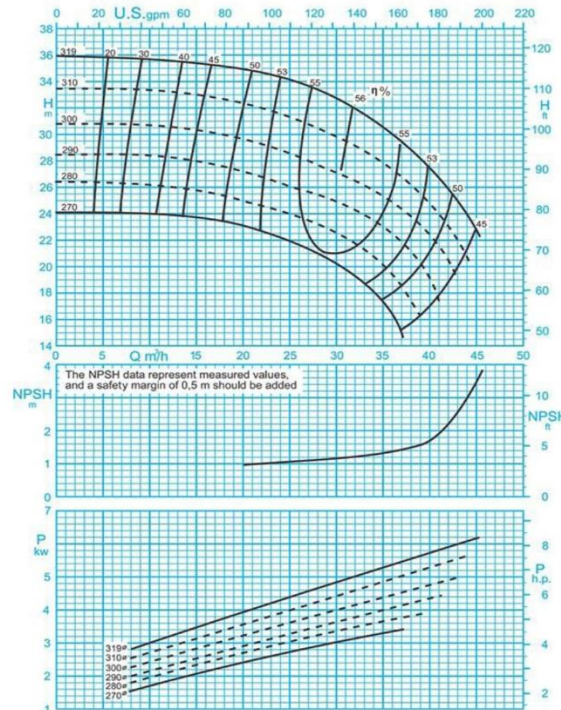
Shaft	: Steel Ck45
Impeller	: Cast - Iron GG - 25
Casing	: Cast - Iron GG - 25

Material are changeable on request.

جنس مواد :

محور	: فولاد Ck45
پروانه	: چدن GG - 25
محفظه	: چدن GG - 25

جنس مواد بر حسب تقاضا قابل تغییر است.



دور موتور ۱۴۵۰ / ۱۴۵۰ rpm

مقادیر ارتفاع و سایر اطلاعات عملکردی برای چگالی ۱ kg/dm³ و حداکثر گرانشی سینماتیکی 20 mm²/s تعریف شده‌اند.

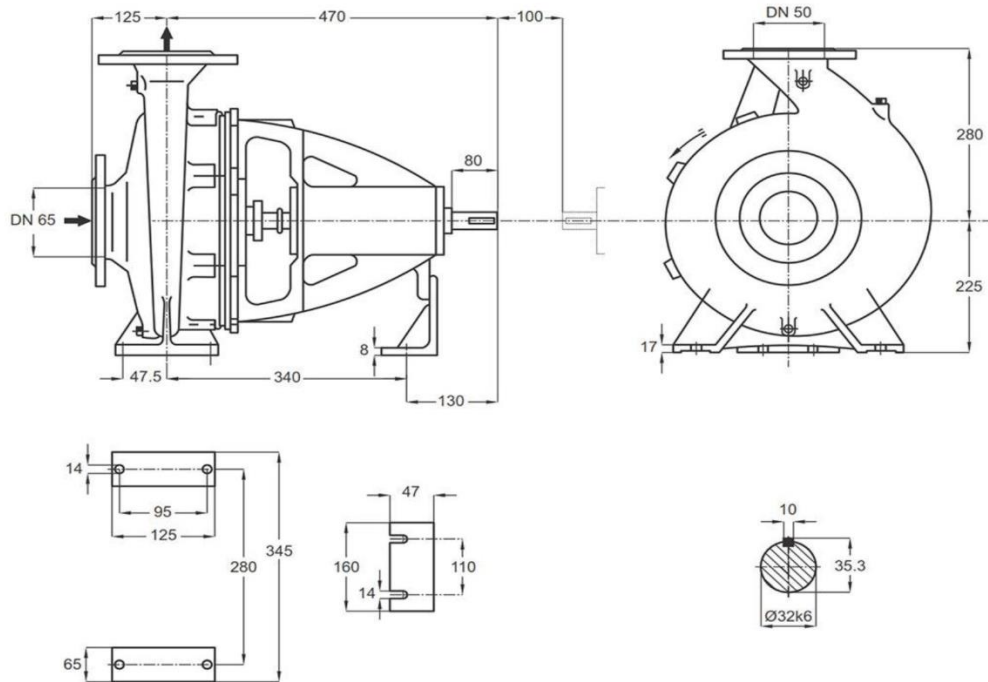
The indicated heads and performance data apply to pumped fluids with a density $\rho=1.0 \text{ kg/dm}^3$ and a kinematic viscosity of up to 20 mm²/s max.



Noavaran Tose Tejarat Rasta

CENTRIFUGAL PUMP 50-315

پمپ گریز از مرکز ۳۱۵-۵۰



توضیحات A,B,C در صفحه ۱۱۵

دور ۱۴۵۰ RPM 1450	آبدهی (مترمکعب بر ساعت) Capacity (m ³ /h)					قطر پروانه Imp. Dia. (mm)	فلنج پمپ Pump Flange (mm)		مشخصات موتور Motor Characteristics			قطر لوله Pipe Dia. (Inch)	
	20	25	30	35	40		مکش Inlet	رانش outlet	Power / قدرت		I / جریان	مکش Inlet	رانش outlet
									kW	کیلووات	HP		
ارتفاع (متر) Head (m)	35	34	32.6	30.5	27.7	319	65	50	7.5	10	16.5	B	C
	32.5	31.3	30	28	25	310			7.5	10	16.5		
29.5	28.5	27	25.3	22.5	300	7.5			10	16.5			
27	26	24.9	23.1	19.3	290	5.5			7.5	12.2			

الکتروموتورها برای حداکثر دمای محیط ۴۰°C و حداکثر ارتفاع نصب ۱۰۰۰ متر بالاتر از سطح دریا انتخاب شده‌اند.

The motor ratings are valid for an ambient temperature of max. 40°C, for places of installation situated max. 1000 m above sea level.



CENTRIFUGAL PUMP 65-125

پمپ گریز از مرکز ۱۲۵-۶۵

GENERAL SPECIFICATIONS OF CENTRIFUGAL PUMPS

Output size	: 32 to 300 mm
Capacity	: 5 to 1800 m ³ /h
Head	: 5 to 90 m
Operating temperature with soft packed stuffing box	: from -50°C to 110°C
Operating temperature with mechanical seal	: from -50°C to 140°C

مشخصات کلی پمپ‌های گریز از مرکز

قطر خروجی	: ۳۲ تا ۳۰۰ میلی‌متر
ظرفیت آبدی	: ۵ تا ۱۸۰۰ مترمکعب در ساعت
ارتفاع	: ۵ تا ۹۰ متر
درجه حرارت سیال درآبندی	: از ۵۰- تا ۱۱۰ درجه سانتی‌گراد
با نوار گرافیت	: از ۵۰- تا ۱۱۰ درجه سانتی‌گراد
درجه حرارت سیال درآبندی	: از ۵۰- تا ۱۴۰ درجه سانتی‌گراد
با آببند مکانیکی	: از ۵۰- تا ۱۴۰ درجه سانتی‌گراد

Material :

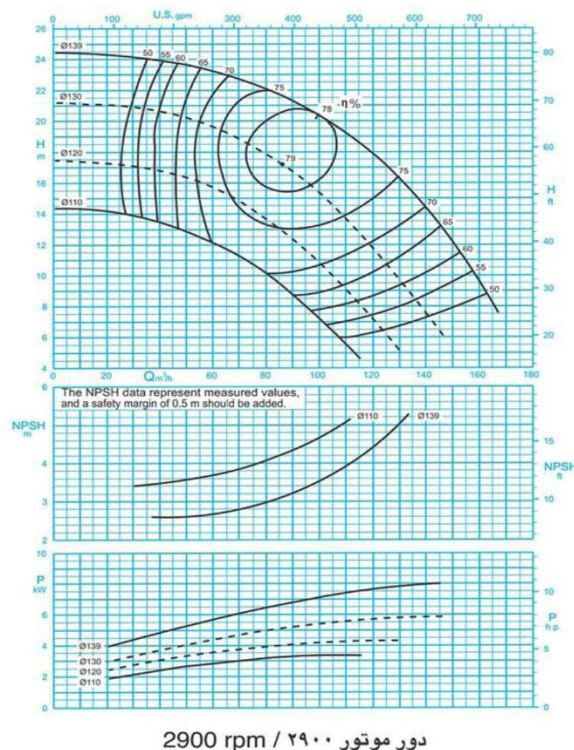
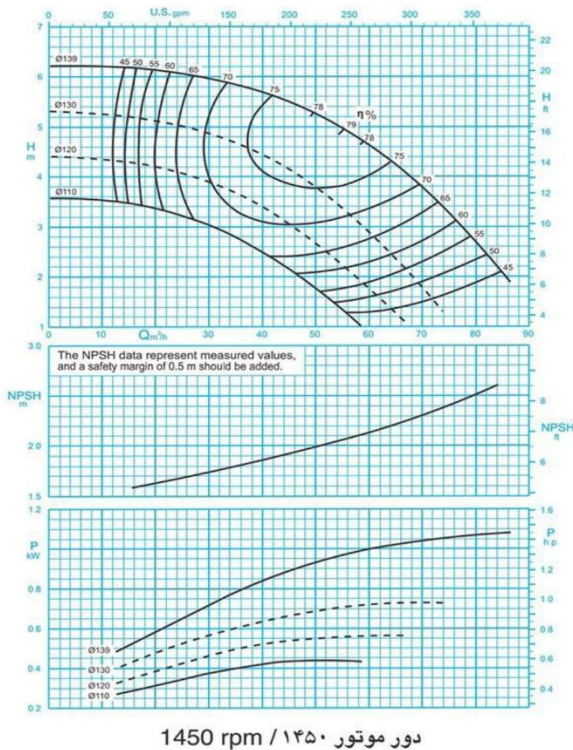
Shaft	: Steel Ck45
Impeller	: Cast - Iron GG - 25
Casing	: Cast - Iron GG - 25

Material are changeable on request.

جنس مواد :

محور	: فولاد Ck45
پروانه	: چدن GG - 25
محفظه	: چدن GG - 25

جنس مواد بر حسب تقاضا قابل تغییر است.



ISO 9906:2012 Grade 3B

مقادیر ارتفاع و سایر اطلاعات عملکردی برای چگالی 1 kg/dm³ و حداکثر گرانیوی سینماتیکی 20 mm²/s تعریف شده‌اند.

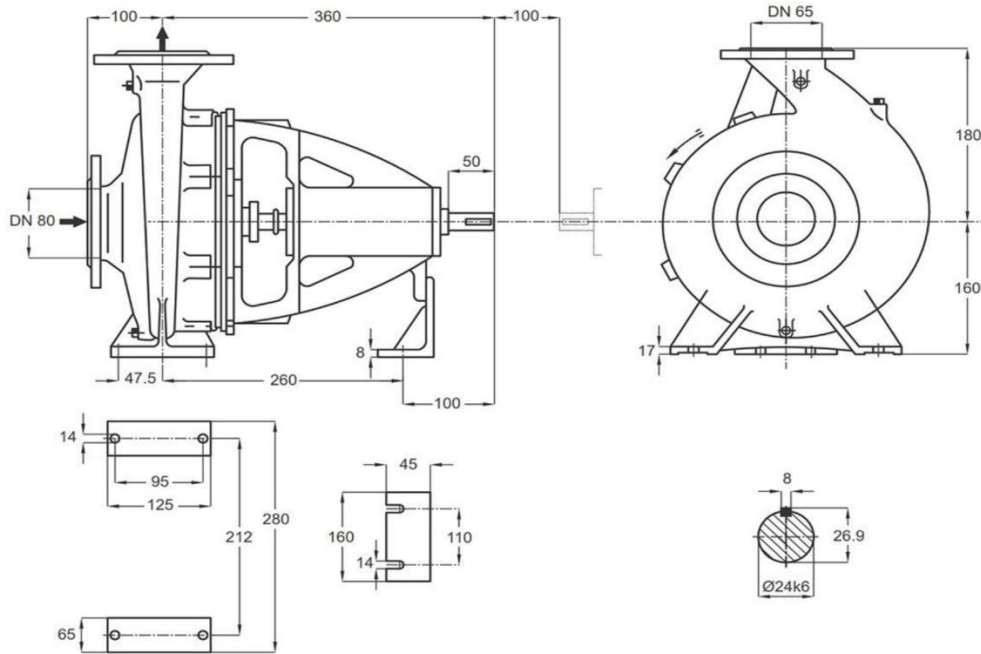
The indicated heads and performance data apply to pumped fluids with a density $\rho=1.0 \text{ kg/dm}^3$ and a kinematic viscosity of up to 20 mm²/s max.



Noavaran Tose Tejarat Rasta

CENTRIFUGAL PUMP 65-125

پمپ گریز از مرکز ۱۲۵-۶۵



توضیحات A,B,C در صفحه ۱۱۵

دور ۱۴۵۰ RPM 1450	آبدهی (مترمکعب بر ساعت) Capacity (m ³ /h)					قطر پروانه Imp. Dia. (mm)	فلنج پمپ Pump Flange (mm)		مشخصات موتور Motor Characteristics			قطر لوله Pipe Dia. (Inch)	
	30	40	50	60	70		مکش Inlet	رانش outlet	Power / kW	قدرت A کیلووات	I / Amp	جریان / اسببخار HP	مکش Inlet
ارتفاع (متر) Head (m)	5.9	5.6	5.2	4.6	3.8	139	80	65	1.5	2	4	B	C
	4.8	4.4	3.8	2.8	1.8	130			1.1	1.5	2.85		
3.9	3.4	2.7	1.8	-	120	0.75			1	2.25			
3	2.4	1.8	-	-	110	0.55			0.75	1.73			

دور ۲۹۰۰ RPM 2900	آبدهی (مترمکعب بر ساعت) Capacity (m ³ /h)					قطر پروانه Imp. Dia. (mm)	فلنج پمپ Pump Flange (mm)		مشخصات موتور Motor Characteristics			قطر لوله Pipe Dia. (Inch)	
	60	80	100	120	140		مکش Inlet	رانش outlet	Power / kW	قدرت A کیلووات	I / Amp	جریان / اسببخار HP	مکش Inlet
ارتفاع (متر) Head (m)	23	22	20.3	17.8	14.3	139	80	65	11	15	22	B	C
	19.5	17.8	15.3	11.8	7.5	130			7.5	10	15.7		
15.7	13.6	10.7	7	-	120	5.5			7.5	11.6			
12	10	7.2	-	-	110	4			5.5	9.15			

الکتروموتورها برای حداکثر دمای محیط ۴۰°C و حداکثر ارتفاع نصب ۱۰۰۰ متر بالاتر از سطح دریا انتخاب شده‌اند.

The motor ratings are valid for an ambient temperature of max. 40°C, for places of installation situated max. 1000 m above sea level.



CENTRIFUGAL PUMP 65-160

پمپ گریز از مرکز ۱۶۰-۶۵

GENERAL SPECIFICATIONS OF CENTRIFUGAL PUMPS

Output size	: 32 to 300 mm
Capacity	: 5 to 1800 m ³ /h
Head	: 5 to 90 m
Operating temperature with soft packed stuffing box	: from -50°C to 110°C
Operating temperature with mechanical seal	: from -50°C to 140°C

Material :

Shaft	: Steel Ck45
Impeller	: Cast - Iron GG - 25
Casing	: Cast - Iron GG - 25

Material are changeable on request.

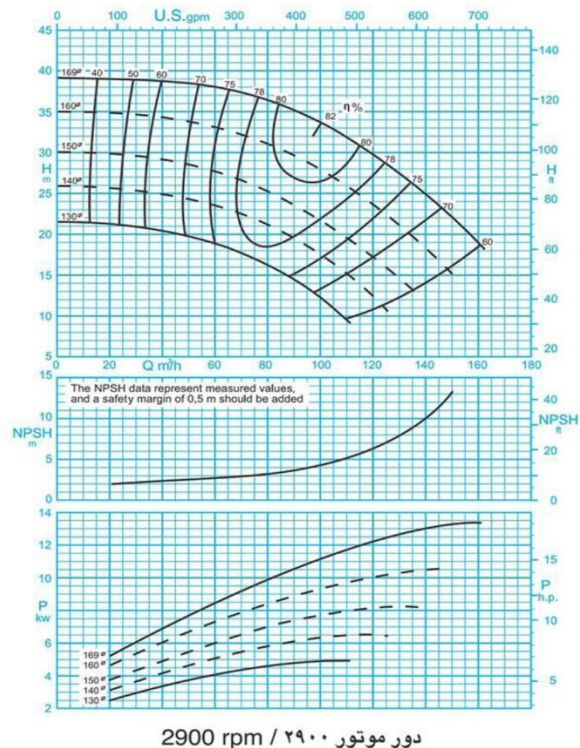
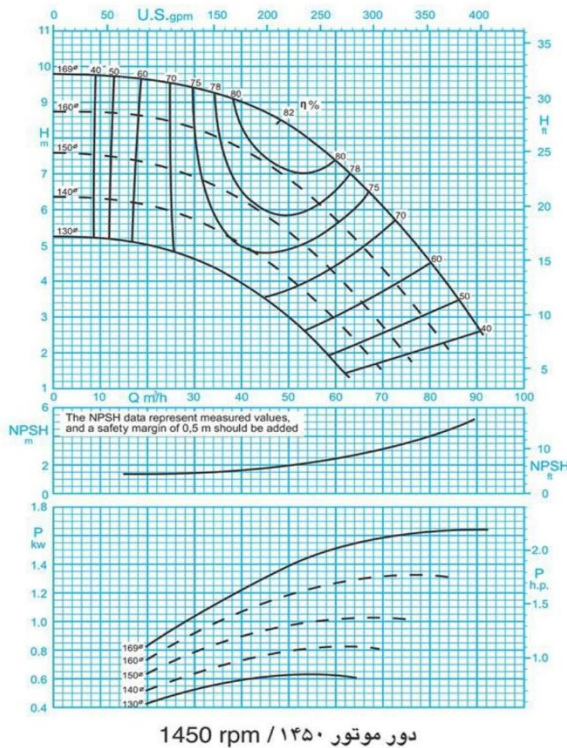
مشخصات کلی پمپ‌های گریز از مرکز

قطر خروجی	: ۳۲ تا ۳۰۰ میلی‌متر
ظرفیت آبدهی	: ۵ تا ۱۸۰۰ مترمکعب در ساعت
ارتفاع	: ۵ تا ۹۰ متر
درجه حرارت سیال درآبندی	: از ۵۰- تا ۱۱۰ درجه سانتی‌گراد
درجه حرارت سیال درآبندی	: از ۵۰- تا ۱۴۰ درجه سانتی‌گراد

جنس مواد :

محور	: فولاد Ck45
پروانه	: چدن GG - 25
محفظه	: چدن GG - 25

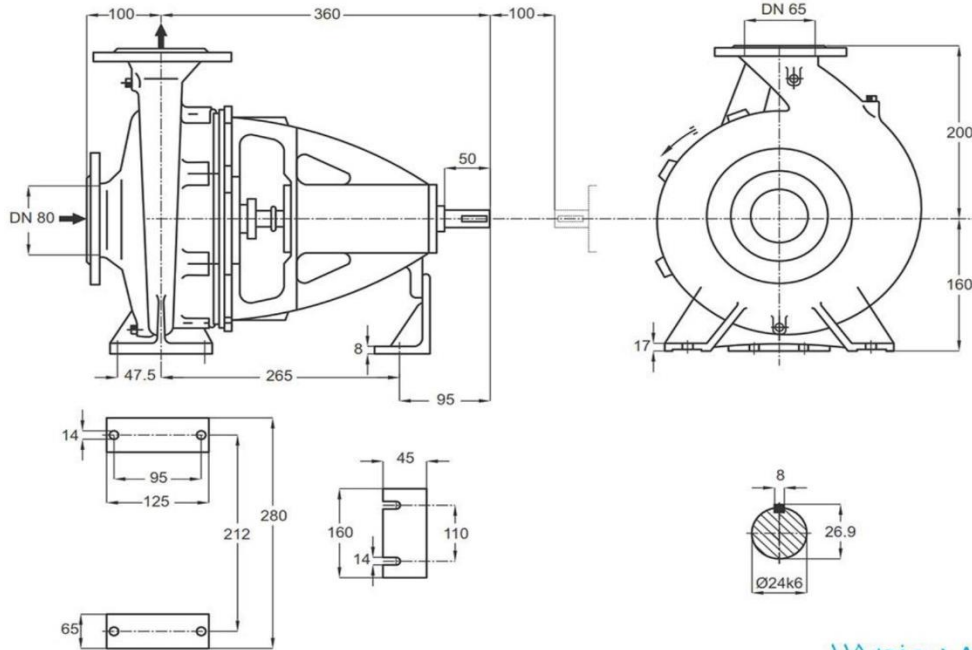
جنس مواد بر حسب تقاضا قابل تغییر است.



ISO 9906:2012 Grade 3B

مقادیر ارتفاع و سایر اطلاعات عملکردی برای چگالی ۱ kg/dm³ و حداکثر گرانیروی سینماتیکی 20 mm²/s تعریف شده‌اند.

The indicated heads and performance data apply to pumped fluids with a density $\rho=1.0 \text{ kg/dm}^3$ and a kinematic viscosity of up to 20 mm²/s max.



توضیحات A,B,C در صفحه ۱۱۵

دور ۱۴۵۰ RPM 1450	آبدهی (مترمکعب بر ساعت) Capacity (m ³ /h)					قطر پروانه Imp. Dia. (mm)	فلنج پمپ Pump Flange (mm)		مشخصات موتور Motor Characteristics			قطر لوله Pipe Dia. (Inch)	
	20	40	50	70	80		مکش Inlet	رانش outlet	Power / kW قدرت کیلووات	A HP جریان اسببخار	I / Amp آمپر	مکش Inlet	رانش outlet
ارتفاع (متر) Head (m)	9.6	9	8.3	6.1	4.6	169	80	65	2.2	3	5.25	B	C
	8.6	7.7	6.9	4.4	2.9	160			1.5	2	4		
	7.3	6.3	5.4	2.8	-	150			1.5	2	4		
	6.1	5	4.1	-	-	140			1.1	1.5	2.85		

دور ۲۹۰۰ RPM 2900	آبدهی (مترمکعب بر ساعت) Capacity (m ³ /h)					قطر پروانه Imp. Dia. (mm)	فلنج پمپ Pump Flange (mm)		مشخصات موتور Motor Characteristics			قطر لوله Pipe Dia. (Inch)	
	40	80	100	140	160		مکش Inlet	رانش outlet	Power / kW قدرت کیلووات	A HP جریان اسببخار	I / Amp آمپر	مکش Inlet	رانش outlet
ارتفاع (متر) Head (m)	38.7	36	33.5	25	19	169	80	65	15	20	29.2	B	C
	34.3	31	28	18	-	160			15	20	29.2		
	29	25	21.5	-	-	150			11	15	22		
	25	21	17.5	-	-	140			7.5	10	15.7		

الکتروموتورها برای حداکثر دمای محیط ۴۰°C و حداکثر ارتفاع نصب ۱۰۰۰ متر بالاتر از سطح دریا انتخاب شده‌اند.

The motor ratings are valid for an ambient temperature of max. 40°C, for places of installation situated max. 1000 m above sea level.



CENTRIFUGAL PUMP 65-200

پمپ گریز از مرکز ۲۰۰-۶۵

GENERAL SPECIFICATIONS OF CENTRIFUGAL PUMPS

Output size : 32 to 300 mm
 Capacity : 5 to 1800 m³/h
 Head : 5 to 90 m
 Operating temperature with soft packed stuffing box : from -50°C to 110°C
 Operating temperature with mechanical seal : from -50°C to 140°C

Material :

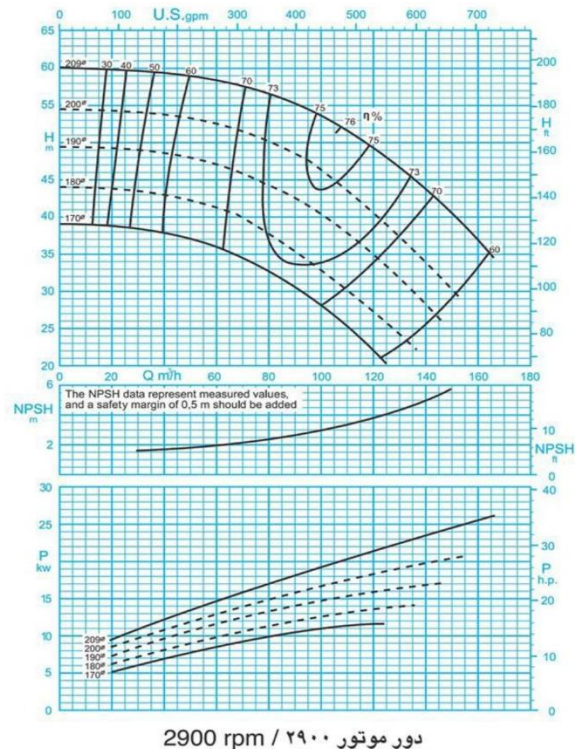
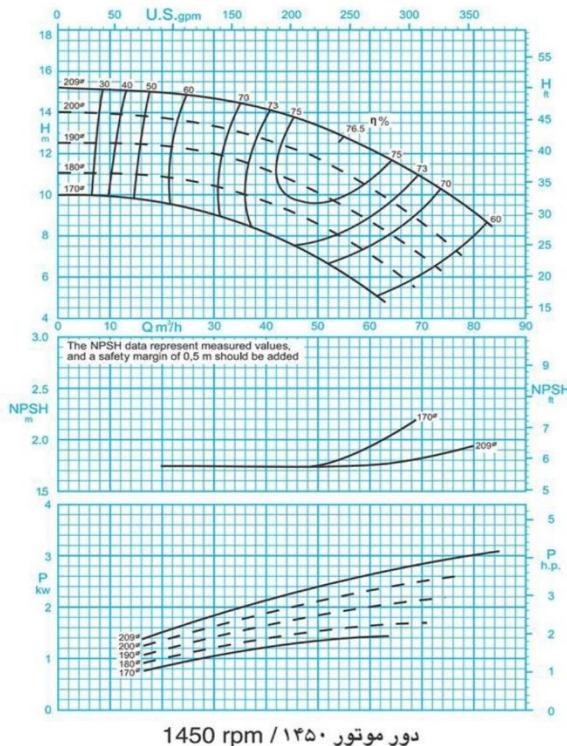
Shaft : Steel Ck45
 Impeller : Cast - Iron GG - 25
 Casing : Cast - Iron GG - 25
 Material are changeable on request.

مشخصات کلی پمپ‌های گریز از مرکز

قطر خروجی : ۳۲ تا ۳۰۰ میلی‌متر
 ظرفیت آبدهی : ۵ تا ۱۸۰۰ مترمکعب در ساعت
 ارتفاع : ۵ تا ۹۰ متر
 درجه حرارت سیال درآببندی :
 با نوار گرافیت : از ۵۰ - تا ۱۱۰ درجه سانتی‌گراد
 درجه حرارت سیال درآببندی :
 با آببند مکانیکی : از ۵۰ - تا ۱۴۰ درجه سانتی‌گراد

جنس مواد :

محور : فولاد Ck45
 پروانه : چدن GG - 25
 محفظه : چدن GG - 25
 جنس مواد بر حسب تقاضا قابل تغییر است.



ISO 9906:2012 Grade 3B

مقادیر ارتفاع و سایر اطلاعات عملکردی برای چگالی 1 kg/dm³ و حداکثر گرانروی سینماتیکی 20 mm²/s تعریف شده‌اند.

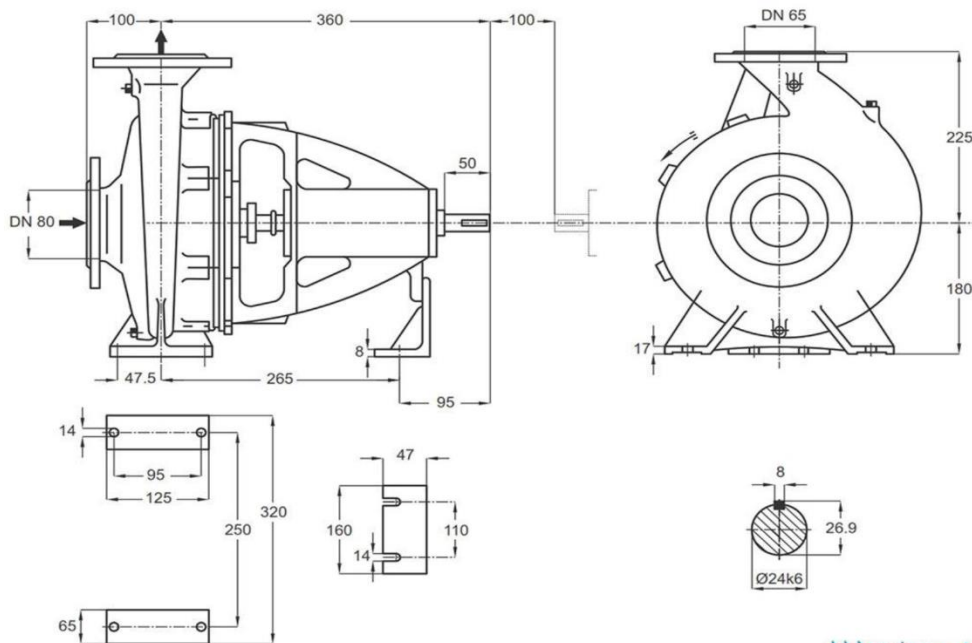
The indicated heads and performance data apply to pumped fluids with a density $\rho=1.0 \text{ kg/dm}^3$ and a kinematic viscosity of up to 20 mm²/s max.



Noavaran Tose Tejarat Rasta

CENTRIFUGAL PUMP 65-200

پمپ گریز از مرکز ۲۰۰-۶۵



توضیحات A,B,C در صفحه ۱۱۵

دور ۱۴۵۰ RPM 1450	آبدهی (مترمکعب بر ساعت) Capacity (m ³ /h)					قطر پروانه Imp. Dia. (mm)	فلنج پمپ Pump Flange (mm)		مشخصات موتور Motor Characteristics			قطر لوله Pipe Dia. (Inch)	
	20	40	50	60	70		مکش Inlet	رانش outlet	Power / kW قدرت / کیلووات	A اسببخار HP	I / Amp جریان / آمپر	مکش Inlet	رانش outlet
ارتفاع (متر) Head (m)	14.9	14.1	13.3	12.2	10.9	209	80	65	4	5.5	8.8	B	C
	13.7	12.7	11	10.4	8.7	200			3	4	7.5		
12.3	9.7	9.5	8.8	7	190	3			4	7.5			
10.8	8.1	7.9	7.2	5.4	180	2.2			3	5.25			

دور ۲۹۰۰ RPM 2900	آبدهی (مترمکعب بر ساعت) Capacity (m ³ /h)					قطر پروانه Imp. Dia. (mm)	فلنج پمپ Pump Flange (mm)		مشخصات موتور Motor Characteristics			قطر لوله Pipe Dia. (Inch)	
	40	80	110	140	160		مکش Inlet	رانش outlet	Power / kW قدرت / کیلووات	A اسببخار HP	I / Amp جریان / آمپر	مکش Inlet	رانش outlet
ارتفاع (متر) Head (m)	59	56	51	43.4	36.5	209	80	65	30	41	54	B	C
	53.5	50	43	33.5	-	200			22	30	39.5		
48	44	37.5	28	-	190	18.5			25	34			
42.5	37.5	30	-	-	180	15			20	29.2			

الکتروموتورها برای حداکثر دمای محیط ۴۰°C و حداکثر ارتفاع نصب ۱۰۰۰ متر بالاتر از سطح دریا انتخاب شده‌اند.

The motor ratings are valid for an ambient temperature of max. 40°C, for places of installation situated max. 1000 m above sea level.



CENTRIFUGAL PUMP 65-250

پمپ گریز از مرکز ۲۵۰-۶۵

GENERAL SPECIFICATIONS OF CENTRIFUGAL PUMPS

Output size : 32 to 300 mm
Capacity : 5 to 1800 m³/h
Head : 5 to 90 m
Operating temperature with soft packed stuffing box : from -50°C to 110°C
Operating temperature with mechanical seal : from -50°C to 140°C

مشخصات کلی پمپ‌های گریز از مرکز

قطر خروجی : ۳۲ تا ۳۰۰ میلی‌متر
ظرفیت آبدهی : ۵ تا ۱۸۰۰ مترمکعب در ساعت
ارتفاع : ۵ تا ۹۰ متر
درجه حرارت سیال درآببندی : با نوار گرافیت : از ۵۰ - تا ۱۱۰ درجه سانتی‌گراد
درجه حرارت سیال درآببندی : با آببند مکانیکی : از ۵۰ - تا ۱۴۰ درجه سانتی‌گراد

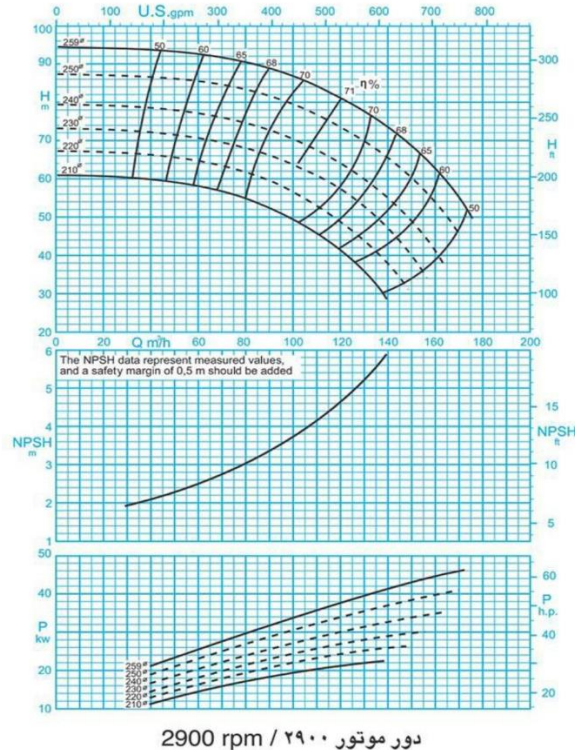
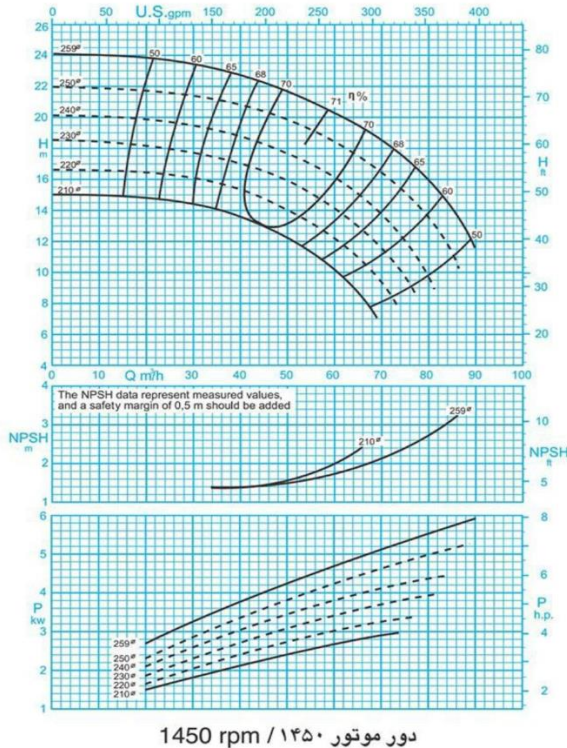
Material :

Shaft : Steel Ck45
Impeller : Cast - Iron GG - 25
Casing : Cast - Iron GG - 25

Material are changeable on request.

جنس مواد :

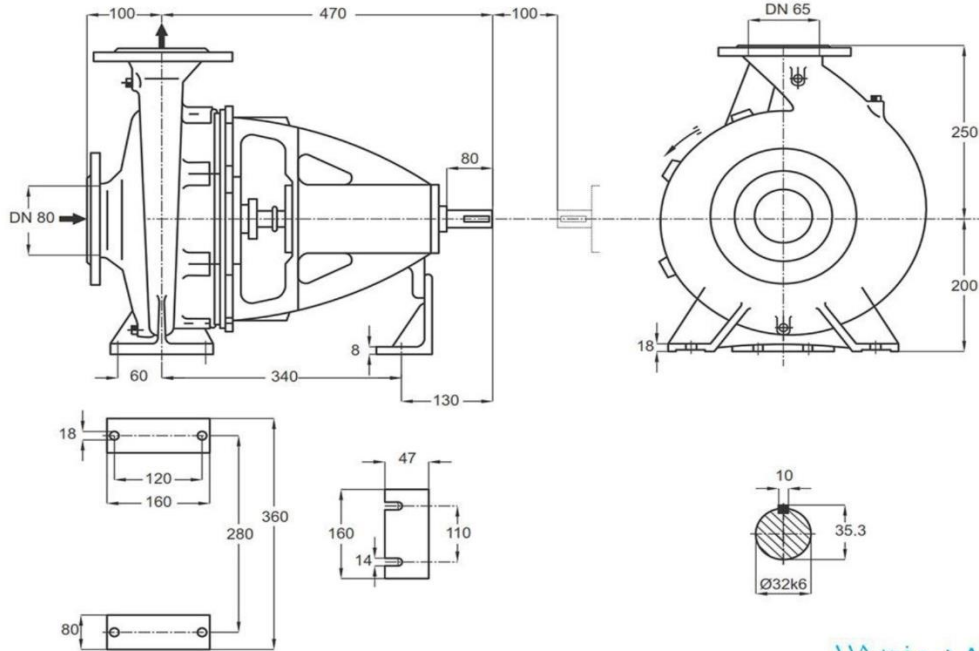
محور : فولاد Ck45
پروانه : چدن GG - 25
محفظه : چدن GG - 25
جنس مواد بر حسب تقاضا قابل تغییر است.



ISO 9906:2012 Grade 3B

مقادیر ارتفاع و سایر اطلاعات عملکردی برای چگالی ۱ kg/dm³ و حداکثر گرانبندی سینماتیکی 20 mm²/s تعریف شده‌اند.

The indicated heads and performance data apply to pumped fluids with a density $\rho=1.0 \text{ kg/dm}^3$ and a kinematic viscosity of up to 20 mm²/s max.



توضیحات A,B,C در صفحه ۱۱۵

دور ۱۴۵۰ RPM 1450	آبدهی (مترمکعب بر ساعت) Capacity (m ³ /h)					قطر پروانه Imp. Dia. (mm)	فلنج پمپ Pump Flange (mm)		مشخصات موتور Motor Characteristics			قطر لوله Pipe Dia. (Inch)	
	25	40	60	70	80		مکش Inlet	رانش outlet	Power /	A قدرت	I / جریان	مکش Inlet	رانش outlet
									kW	کیلووات	HP		
ارتفاع (متر)	23.6	22.6	20.2	18.5	15.9	259	80	65	7.5	10	16.5	B	C
	21.5	20.7	18.4	16.4	13.5				7.5	10	16.5		
Head (m)	19.6	18.6	16	13.7	9.7	240	80	65	5.5	7.5	12.2	B	C
	18	17	14	11.5	-				5.5	7.5	12.2		

دور ۲۹۰۰ RPM 2900	آبدهی (مترمکعب بر ساعت) Capacity (m ³ /h)					قطر پروانه Imp. Dia. (mm)	فلنج پمپ Pump Flange (mm)		مشخصات موتور Motor Characteristics			قطر لوله Pipe Dia. (Inch)	
	40	80	120	140	160		مکش Inlet	رانش outlet	Power /	A قدرت	I / جریان	مکش Inlet	رانش outlet
									kW	کیلووات	HP		
ارتفاع (متر)	93	90	80.5	73	63	259	80	65	55	75	98	B	C
	86	83	73	65	54				45	61	81.5		
Head (m)	78	74	64	55	41	240	80	65	45	61	81.5	B	C
	72	68	57	47	-				37	50	67		

الکتروموتورها برای حداکثر دمای محیط ۴۰°C و حداکثر ارتفاع نصب ۱۰۰۰ متر بالاتر از سطح دریا انتخاب شده‌اند.

The motor ratings are valid for an ambient temperature of max. 40°C, for places of installation situated max. 1000 m above sea level.



CENTRIFUGAL PUMP 65-315

پمپ گریز از مرکز ۳۱۵-۶۵

GENERAL SPECIFICATIONS OF CENTRIFUGAL PUMPS

Output size	: 32 to 300 mm
Capacity	: 5 to 1800 m ³ /h
Head	: 5 to 90 m
Operating temperature with soft packed stuffing box	: from -50°C to 110°C
Operating temperature with mechanical seal	: from -50°C to 140°C

Material :

Shaft	: Steel Ck45
Impeller	: Cast - Iron GG - 25
Casing	: Cast - Iron GG - 25

Material are changeable on request.

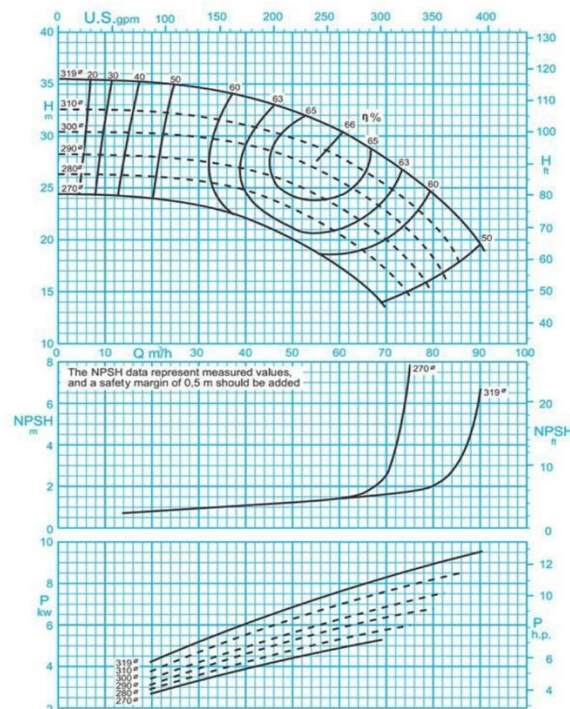
مشخصات کلی پمپ‌های گریز از مرکز

قطر خروجی	: ۳۲ تا ۳۰۰ میلی‌متر
ظرفیت آبدهی	: ۵ تا ۱۸۰۰ مترمکعب در ساعت
ارتفاع	: ۵ تا ۹۰ متر
درجه حرارت سیال درآببندی	
با نوار گرافیت	: از ۵۰ تا ۱۱۰ درجه سانتی‌گراد
درجه حرارت سیال درآببندی	
با آببند مکانیکی	: از ۵۰ تا ۱۴۰ درجه سانتی‌گراد

جنس مواد :

محور	: فولاد Ck45
پروانه	: چدن GG - 25
محفظه	: چدن GG - 25

جنس مواد بر حسب تقاضا قابل تغییر است.



ISO 9906:2012 Grade 3B

دور موتور ۱۴۵۰ / 1450 rpm

مقادیر ارتفاع و سایر اطلاعات عملکردی برای چگالی 1 kg/dm³ و حداکثر گرانیروی سینماتیکی 20 mm²/s تعریف شده‌اند.

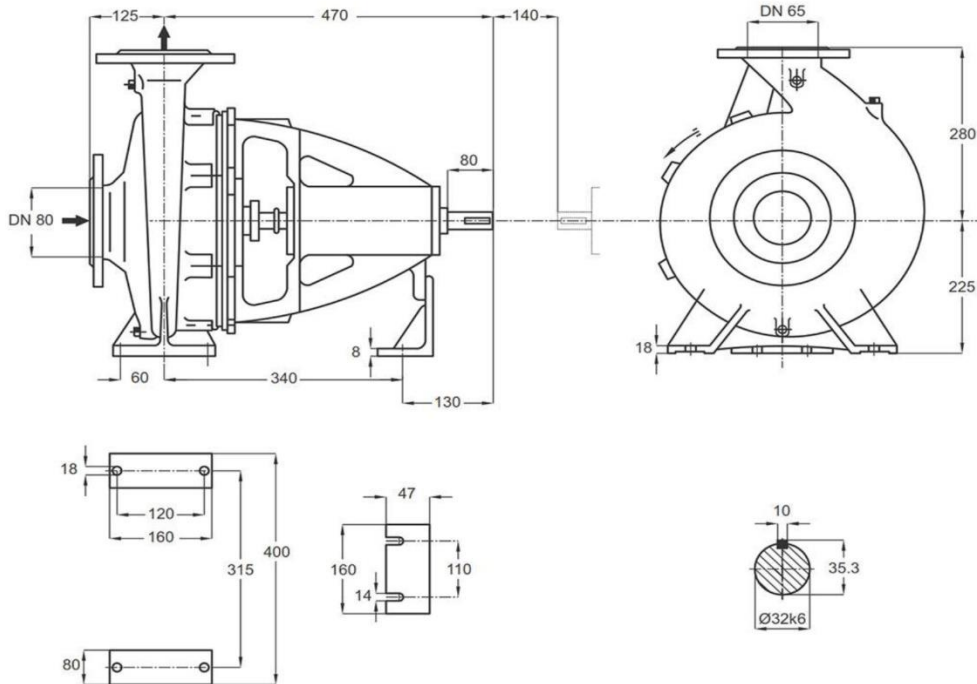
The indicated heads and performance data apply to pumped fluids with a density $\rho=1.0 \text{ kg/dm}^3$ and a kinematic viscosity of up to 20 mm²/s max.



Noavaran Tose Tejarat Rasta

CENTRIFUGAL PUMP 65-315

پمپ گریز از مرکز ۳۱۵-۶۵



توضیحات A,B,C در صفحه ۱۱۵

دور ۱۴۵۰ RPM 1450	آبدهی (مترمکعب بر ساعت) Capacity (m ³ /h)					قطر پروانه Imp. Dia. (mm)	فلنج پمپ Pump Flange (mm)		مشخصات موتور Motor Characteristics			قطر لوله Pipe Dia. (Inch)	
	25	40	60	70	80		مکش Inlet	رانش outlet	Power / kW قدرت / کیلووات	A I / Amp جریان / آمپر	مکش Inlet	رانش outlet	
ارتفاع (متر) Head (m)	35	33.5	30.5	27.5	24	319	80	65	11	15	23.8	B	C
	32	31	28	25	21.5	310			11	15	23.8		
30	29	25.5	22.5	18	300	11			15	23.8			
28	26.7	23	20	-	290	7.5			10	15.7			

الکتروموتورها برای حداکثر دمای محیط ۴۰°C و حداکثر ارتفاع نصب ۱۰۰۰ متر بالاتر از سطح دریا انتخاب شده‌اند.

The motor ratings are valid for an ambient temperature of max. 40°C, for places of installation situated max. 1000 m above sea level.



CENTRIFUGAL PUMP 80-160

پمپ گریز از مرکز ۸۰-۱۶۰

GENERAL SPECIFICATIONS OF CENTRIFUGAL PUMPS

Output size : 32 to 300 mm
 Capacity : 5 to 1800 m³/h
 Head : 5 to 90 m
 Operating temperature with soft packed stuffing box : from -50°C to 110°C
 Operating temperature with mechanical seal : from -50°C to 140°C

مشخصات کلی پمپ‌های گریز از مرکز

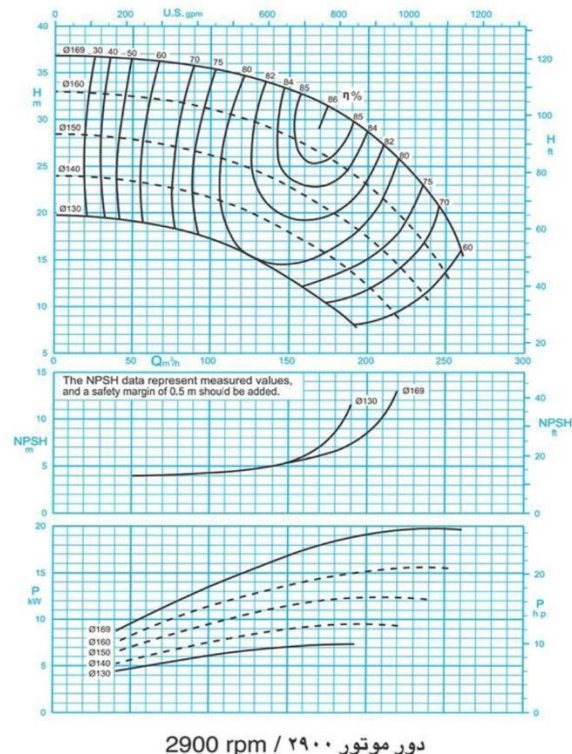
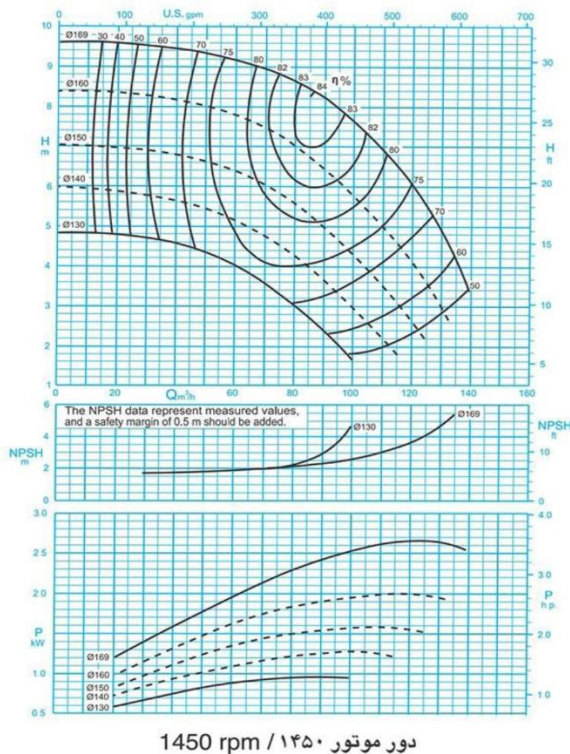
قطر خروجی : ۳۲ تا ۳۰۰ میلی‌متر
 ظرفیت آبدهی : ۵ تا ۱۸۰۰ مترمکعب در ساعت
 ارتفاع : ۵ تا ۹۰ متر
 درجه حرارت سیال درآبندی : با نوار گرافیت : از ۵۰- تا ۱۱۰ درجه سانتی‌گراد
 درجه حرارت سیال درآبندی : با آببند مکانیکی : از ۵۰- تا ۱۴۰ درجه سانتی‌گراد

Material :

Shaft : Steel Ck45
 Impeller : Cast - Iron GG - 25
 Casing : Cast - Iron GG - 25
 Material are changeable on request.

جنس مواد :

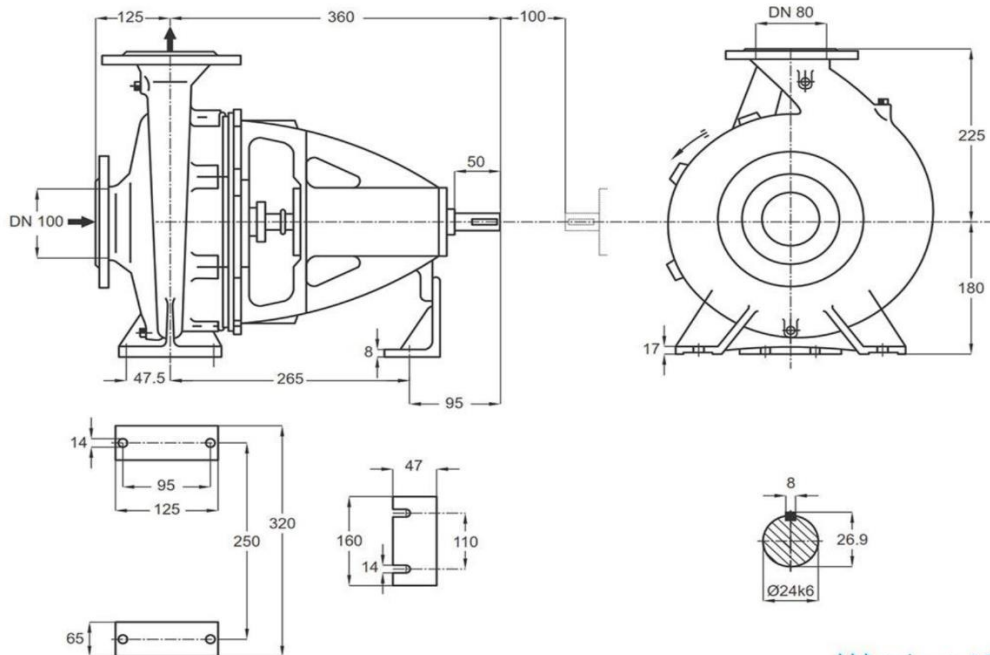
محور : فولاد Ck45
 پروانه : چدن GG - 25
 محفظه : چدن GG - 25
 جنس مواد بر حسب تقاضا قابل تغییر است.



ISO 9906:2012 Grade 3B

مقادیر ارتفاع و سایر اطلاعات عملکردی برای چگالی 1 kg/dm³ و حداکثر گرانیوی سینماتیکی 20 mm²/s تعریف شده‌اند.

The indicated heads and performance data apply to pumped fluids with a density $\rho=1.0 \text{ kg/dm}^3$ and a kinematic viscosity of up to 20 mm²/s max.



توضیحات A,B,C در صفحه ۱۱۵

دور ۱۴۵۰ RPM 1450	آبدهی (مترمکعب بر ساعت) Capacity (m ³ /h)					قطر پروانه Imp. Dia. (mm)	فلنج پمپ Pump Flange (mm)		مشخصات موتور Motor Characteristics			قطر لوله Pipe Dia. (Inch)	
	50	70	90	110	130		مکش Inlet	رانش outlet	قدرت A Power / I / جریان		مکش Inlet	رانش outlet	
									کیلووات kW	اسب بخار HP			آمپر Amp
ارتفاع (متر) Head (m)	9.3	8.9	8.2	6.9	4.9	169	100	80	3	4	7.89	B	C
	8	7.4	6.4	5	3				2.2	3	5.52		
6.6	6	5	3.5	-	150	2.2			3	5.52			
5.4	4.7	3.6	2.2	-	140	1.5			2	4			

دور ۲۹۰۰ RPM 2900	آبدهی (مترمکعب بر ساعت) Capacity (m ³ /h)					قطر پروانه Imp. Dia. (mm)	فلنج پمپ Pump Flange (mm)		مشخصات موتور Motor Characteristics			قطر لوله Pipe Dia. (Inch)	
	50	100	150	200	250		مکش Inlet	رانش outlet	قدرت A Power / I / جریان		مکش Inlet	رانش outlet	
									کیلووات kW	اسب بخار HP			آمپر Amp
ارتفاع (متر) Head (m)	36.3	35.4	33.1	28.5	19.2	169	100	80	22	30	39.5	B	C
	32.3	31	28.1	23	13.5				18.5	25	34		
27.7	26	22.8	17.2	-	150	15			20	29.2			
23.3	21.7	17.8	12.1	-	140	11			15	22			

الکتروموتورها برای حداکثر دمای محیط ۴۰°C و حداکثر ارتفاع نصب ۱۰۰۰ متر بالاتر از سطح دریا انتخاب شده‌اند.

The motor ratings are valid for an ambient temperature of max. 40°C, for places of installation situated max. 1000 m above sea level.



CENTRIFUGAL PUMP 80-200

پمپ گریز از مرکز ۲۰۰-۸۰

GENERAL SPECIFICATIONS OF CENTRIFUGAL PUMPS

Output size : 32 to 300 mm
 Capacity : 5 to 1800 m³/h
 Head : 5 to 90 m
 Operating temperature with soft packed stuffing box : from -50°C to 110°C
 Operating temperature with mechanical seal : from -50°C to 140°C

مشخصات کلی پمپ‌های گریز از مرکز

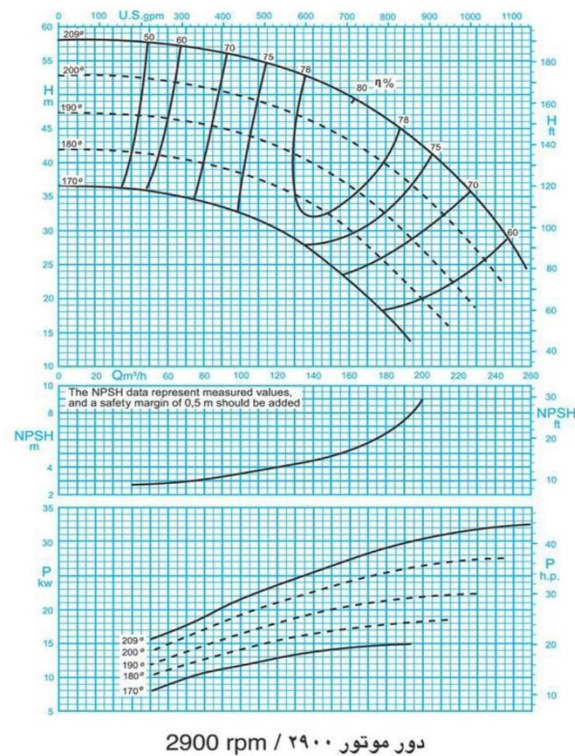
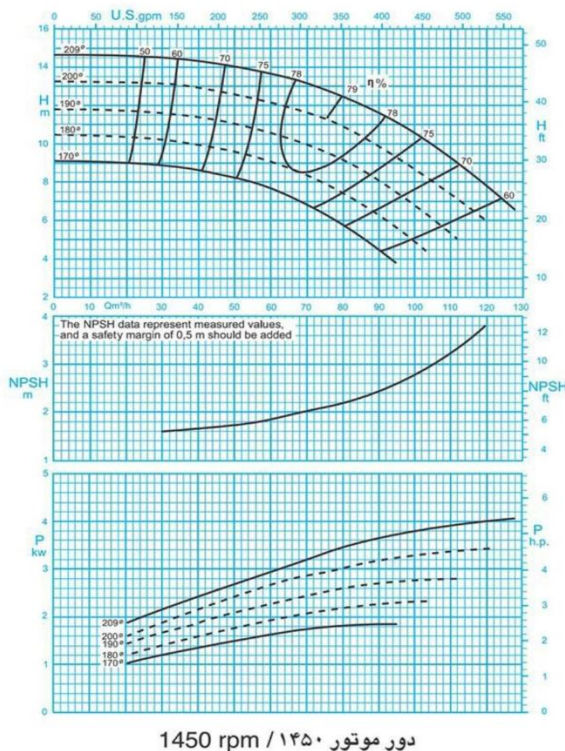
قطر خروجی : ۳۲ تا ۳۰۰ میلی‌متر
 ظرفیت آبدهی : ۵ تا ۱۸۰۰ مترمکعب در ساعت
 ارتفاع : ۵ تا ۹۰ متر
 درجه حرارت سیال درآببندی :
 با نوار گرافیت : از ۵۰ - تا ۱۱۰ درجه سانتی‌گراد
 درجه حرارت سیال درآببندی :
 با آبدبند مکانیکی : از ۵۰ - تا ۱۴۰ درجه سانتی‌گراد

Material :

Shaft : Steel Ck45
 Impeller : Cast - Iron GG - 25
 Casing : Cast - Iron GG - 25
 Material are changeable on request.

جنس مواد :

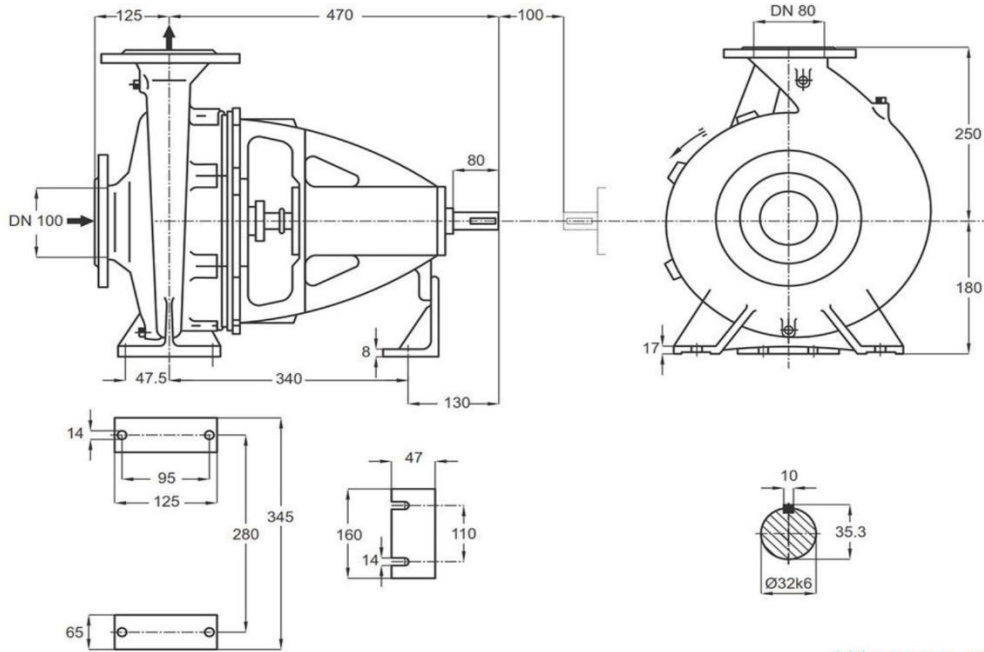
محور : فولاد Ck45
 پروانه : چدن GG - 25
 محفظه : چدن GG - 25
 جنس مواد بر حسب تقاضا قابل تغییر است.



ISO 9906:2012 Grade 3B

مقادیر ارتفاع و سایر اطلاعات عملکردی برای چگالی 1 kg/dm³ و حداکثر گراندروی سینماتیکی 20 mm²/s تعریف شده‌اند.

The indicated heads and performance data apply to pumped fluids with a density $\rho=1.0 \text{ kg/dm}^3$ and a kinematic viscosity of up to 20 mm²/s max.



توضیحات A,B,C در صفحه ۱۱۵

دور ۱۴۵۰ RPM 1450	آبدهی (مترمکعب بر ساعت) Capacity (m ³ /h)					قطر پروانه Imp. Dia. (mm)	فلنج پمپ Pump Flange (mm)		مشخصات موتور Motor Characteristics			قطر لوله Pipe Dia. (Inch)	
	40	60	80	100	120		مکش Inlet	رانش outlet	Power / قدرت A		I / جریان آمپر Amp	مکش Inlet	رانش outlet
									kW کیلووات	HP اسببخار			
ارتفاع (متر) Head (m)	14.3	13.6	12.4	10.5	7.7	209	100	80	5.5	7.5	12.2	B	C
	12.9	12	10.8	8.6	5.8				4	5.5	8.8		
	11.3	10.5	9.1	6.7	-				4	5.5	8.8		
	9.9	9	7.4	4.7	-				3	4	7.5		

دور ۲۹۰۰ RPM 2900	آبدهی (مترمکعب بر ساعت) Capacity (m ³ /h)					قطر پروانه Imp. Dia. (mm)	فلنج پمپ Pump Flange (mm)		مشخصات موتور Motor Characteristics			قطر لوله Pipe Dia. (Inch)	
	80	120	160	200	240		مکش Inlet	رانش outlet	Power / قدرت A		I / جریان آمپر Amp	مکش Inlet	رانش outlet
									kW کیلووات	HP اسببخار			
ارتفاع (متر) Head (m)	56.5	54	49.5	42.5	31.5	209	100	80	37	50	67	B	C
	51	48	43	35	24				30	41	54		
	45.5	42	36.5	27	-				30	41	54		
	40	36	30	20	-				22	30	39.5		

الکتروموتورها برای حداکثر دمای محیط ۴۰°C و حداکثر ارتفاع نصب ۱۰۰۰ متر بالاتر از سطح دریا انتخاب شده‌اند.

The motor ratings are valid for an ambient temperature of max. 40°C, for places of installation situated max. 1000 m above sea level.



CENTRIFUGAL PUMP 80-250

پمپ گریز از مرکز ۲۵۰-۸۰

GENERAL SPECIFICATIONS OF CENTRIFUGAL PUMPS

Output size : 32 to 300 mm
 Capacity : 5 to 1800 m³/h
 Head : 5 to 90 m
 Operating temperature with soft packed stuffing box : from -50°C to 110°C
 Operating temperature with mechanical seal : from -50°C to 140°C

مشخصات کلی پمپ‌های گریز از مرکز

قطر خروجی : ۳۲ تا ۳۰۰ میلی‌متر
 ظرفیت آبدهی : ۵ تا ۱۸۰۰ مترمکعب در ساعت
 ارتفاع : ۵ تا ۹۰ متر
 درجه حرارت سیال درآببندی با نوار گرافیت : از ۵۰- تا ۱۱۰ درجه سانتی‌گراد
 درجه حرارت سیال درآببندی با آیبند مکانیکی : از ۵۰- تا ۱۴۰ درجه سانتی‌گراد

Material :

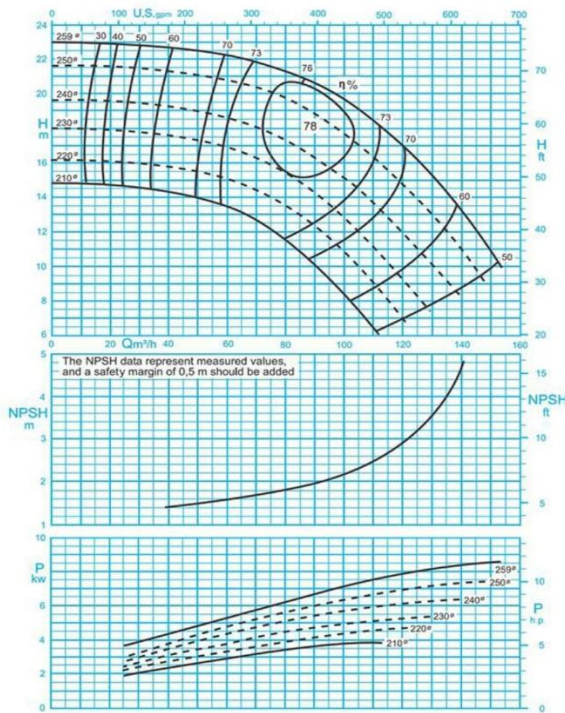
Shaft : Steel Ck45
 Impeller : Cast - Iron GG - 25
 Casing : Cast - Iron GG - 25

جنس مواد :

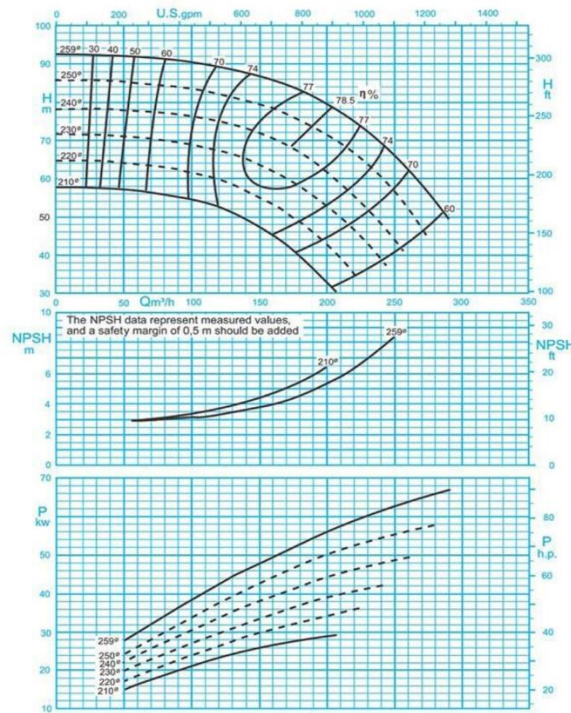
محور : فولاد Ck45
 پروانه : چدن GG - 25
 محفظه : چدن GG - 25

Material are changeable on request.

جنس مواد بر حسب تقاضا قابل تغییر است.



دور موتور ۱۴۵۰ / 1450 rpm



دور موتور ۲۹۰۰ / 2900 rpm

ISO 9906:2012 Grade 3B

مقادیر ارتفاع و سایر اطلاعات عملکردی برای چگالی 1 kg/dm³ و حداکثر گرانیروی سینماتیکی 20 mm²/s تعریف شده‌اند.

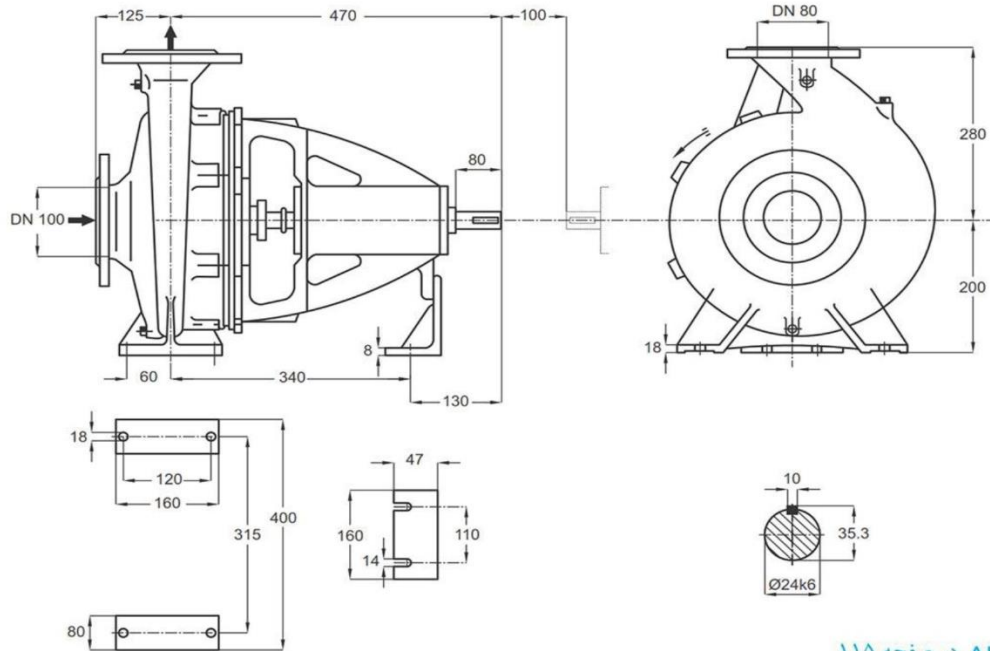
The indicated heads and performance data apply to pumped fluids with a density ρ=1.0 kg/dm³ and a kinematic viscosity of up to 20 mm²/s max.



Noavaran Tose Tejarat Rasta

CENTRIFUGAL PUMP 80-250

پمپ گریز از مرکز ۸۰-۲۵۰



توضیحات A,B,C در صفحه ۱۱۵

دور ۱۴۵۰ RPM 1450	آبدهی (مترمکعب بر ساعت) Capacity (m ³ /h)					قطر پروانه Imp. Dia. (mm)	فلنج پمپ Pump Flange (mm)		مشخصات موتور Motor Characteristics			قطر لوله Pipe Dia. (Inch)	
	40	70	90	120	140		مکش Inlet	رانش outlet	قدرت A Power / کیلووات kW		جریان I / آمپر Amp	مکش Inlet	رانش outlet
									HP	اسب بخار			
ارتفاع (متر) Head (m)	22.6	21.8	20.6	17	13.2	259	100	80	11	15	23.8	B	C
	21.3	20.3	18.8	14.7	11				11	15	23.8		
Head (m)	19.2	18	16.3	11.8	8.1	240	100	80	7.5	10	16.5	B	C
	17.5	16.2	14.2	9.2	-				7.5	10	16.5		

دور ۲۹۰۰ RPM 2900	آبدهی (مترمکعب بر ساعت) Capacity (m ³ /h)					قطر پروانه Imp. Dia. (mm)	فلنج پمپ Pump Flange (mm)		مشخصات موتور Motor Characteristics			قطر لوله Pipe Dia. (Inch)	
	50	100	150	200	250		مکش Inlet	رانش outlet	قدرت A Power / کیلووات kW		جریان I / آمپر Amp	مکش Inlet	رانش outlet
									HP	اسب بخار			
ارتفاع (متر) Head (m)	92	90	86	79	66	259	100	80	75	102	131	B	C
	85	83	79	71	56				75	102	131		
Head (m)	78	76	72	61	44	240	100	80	55	75	98	B	C
	71	68	63	53	-				45	61	81.5		

الکتروموتورها برای حداکثر دمای محیط ۴۰°C و حداکثر ارتفاع نصب ۱۰۰۰ متر بالاتر از سطح دریا انتخاب شده‌اند.

The motor ratings are valid for an ambient temperature of max. 40°C, for places of installation situated max. 1000 m above sea level.



CENTRIFUGAL PUMP 80-315

پمپ گریز از مرکز ۳۱۵-۸۰

GENERAL SPECIFICATIONS OF CENTRIFUGAL PUMPS

Output size : 32 to 300 mm
 Capacity : 5 to 1800 m³/h
 Head : 5 to 90 m
 Operating temperature with soft packed stuffing box : from -50°C to 110°C
 Operating temperature with mechanical seal : from -50°C to 140°C

مشخصات کلی پمپ‌های گریز از مرکز

قطر خروجی : ۳۲ تا ۳۰۰ میلی‌متر
 ظرفیت آبدهی : ۵ تا ۱۸۰۰ مترمکعب در ساعت
 ارتفاع : ۵ تا ۹۰ متر
 درجه حرارت سیال درآبندی : با نوار گرافیت : از ۵۰- تا ۱۱۰ درجه سانتی‌گراد
 درجه حرارت سیال درآبندی : با آیبند مکانیکی : از ۵۰- تا ۱۴۰ درجه سانتی‌گراد

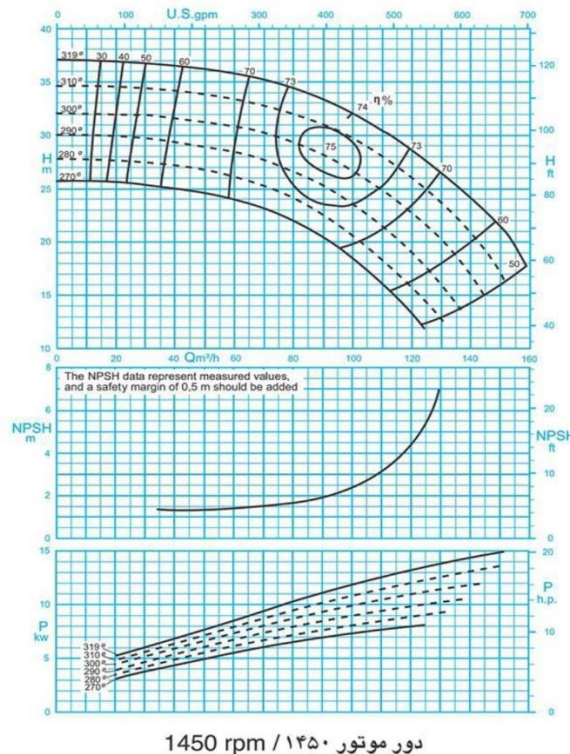
Material :

Shaft : Steel Ck45
 Impeller : Cast - Iron GG - 25
 Casing : Cast - Iron GG - 25

Material are changeable on request.

جنس مواد :

محور : فولاد Ck45
 پروانه : چدن GG - 25
 محفظه : چدن GG - 25
 جنس مواد بر حسب تقاضا قابل تغییر است.



ISO 9906:2012 Grade 3B

مقادیر ارتفاع و سایر اطلاعات عملکردی برای چگالی 1 kg/dm³ و حداکثر گرانبوی سینماتیکی 20 mm²/s تعریف شده‌اند.

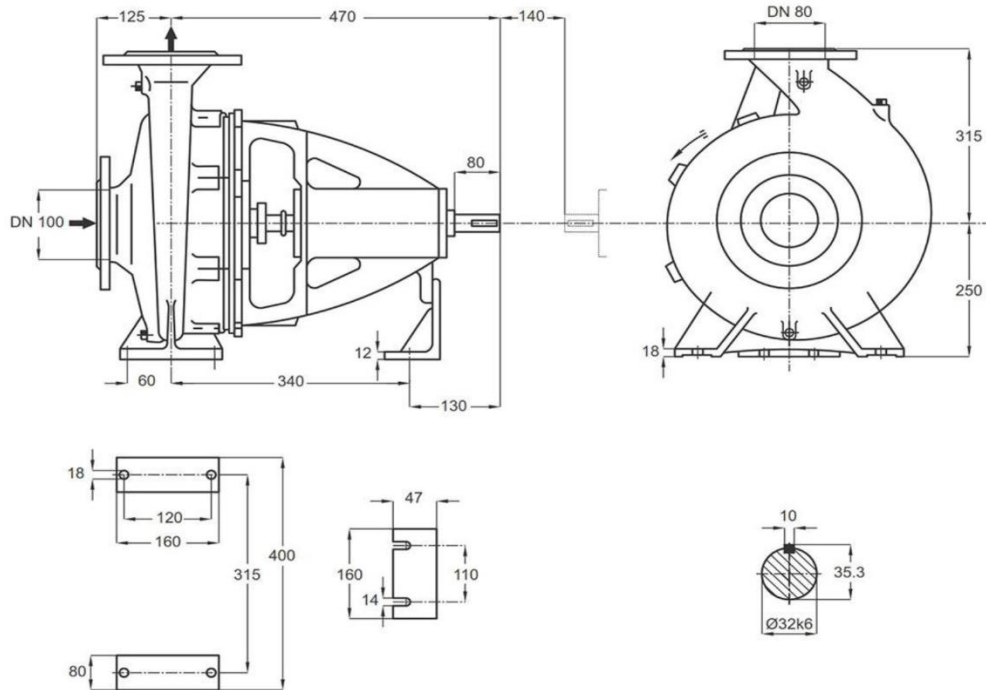
The indicated heads and performance data apply to pumped fluids with a density $\rho=1.0 \text{ kg/dm}^3$ and a kinematic viscosity of up to 20 mm²/s max.



Noavaran Tose Tejarat Rasta

CENTRIFUGAL PUMP 80-315

پمپ گریز از مرکز ۸۰-۳۱۵



توضیحات A,B,C در صفحه ۱۱۵

دور ۱۴۵۰ RPM 1450	آبدهی (مترمکعب بر ساعت) Capacity (m ³ /h)					قطر پروانه Imp. Dia. (mm)	فلنج پمپ Pump Flange (mm)		مشخصات موتور Motor Characteristics			قطر لوله Pipe Dia. (Inch)	
	40	60	80	100	120		مکش Inlet	رانش outlet	Power / kW قدرت کیلووات	A I / Amp جریان آمپر	مکش Inlet	رانش outlet	
ارتفاع (متر) Head (m)	36.5	35.5	34.5	32	28.5	319	100	80	18.5	25	36.5	B	C
	34	33	32	29.5	26	310			15	20	32		
	31.5	30.5	29	26.5	22.5	300			15	20	32		
	29	28	26.5	23.5	19	290			15	20	32		

الکتروموتورها برای حداکثر دمای محیط ۴۰°C و حداکثر ارتفاع نصب ۱۰۰۰ متر بالاتر از سطح دریا انتخاب شده‌اند.

The motor ratings are valid for an ambient temperature of max. 40°C, for places of installation situated max. 1000 m above sea level.



CENTRIFUGAL PUMP 80-400

پمپ گریز از مرکز ۴۰۰-۸۰

GENERAL SPECIFICATIONS OF CENTRIFUGAL PUMPS

Output size	: 32 to 300 mm
Capacity	: 5 to 1800 m ³ /h
Head	: 5 to 90 m
Operating temperature with soft packed stuffing box	: from -50°C to 110°C
Operating temperature with mechanical seal	: from -50°C to 140°C

مشخصات کلی پمپ‌های گریز از مرکز

قطر خروجی	: ۳۲ تا ۳۰۰ میلی‌متر
ظرفیت آبدهی	: ۵ تا ۱۸۰۰ مترمکعب در ساعت
ارتفاع	: ۵ تا ۹۰ متر
درجه حرارت سیال درآببندی	: با نوار گرافیت : از ۵۰- تا ۱۱۰ درجه سانتی‌گراد
درجه حرارت سیال درآببندی	: با آببند مکانیکی : از ۵۰- تا ۱۴۰ درجه سانتی‌گراد

Material :

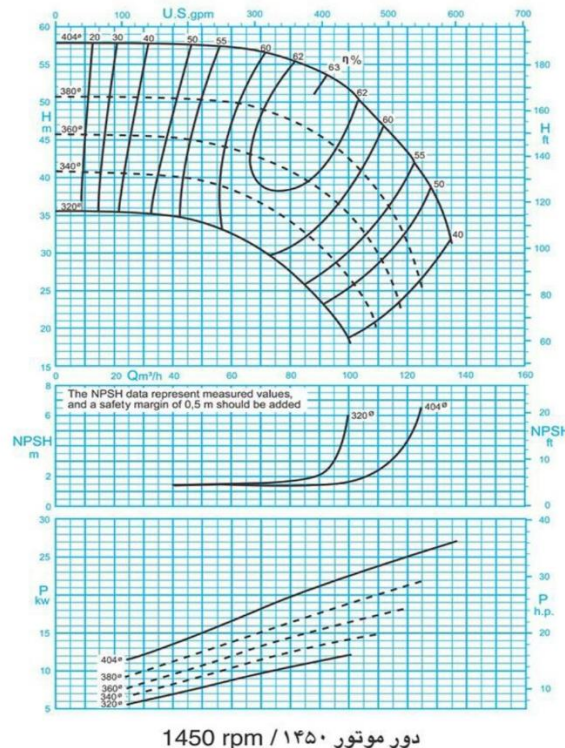
Shaft	: Steel Ck45
Impeller	: Cast - Iron GG - 25
Casing	: Cast - Iron GG - 25

Material are changeable on request.

جنس مواد :

محور	: فولاد Ck45
پروانه	: چدن GG - 25
محفظه	: چدن GG - 25

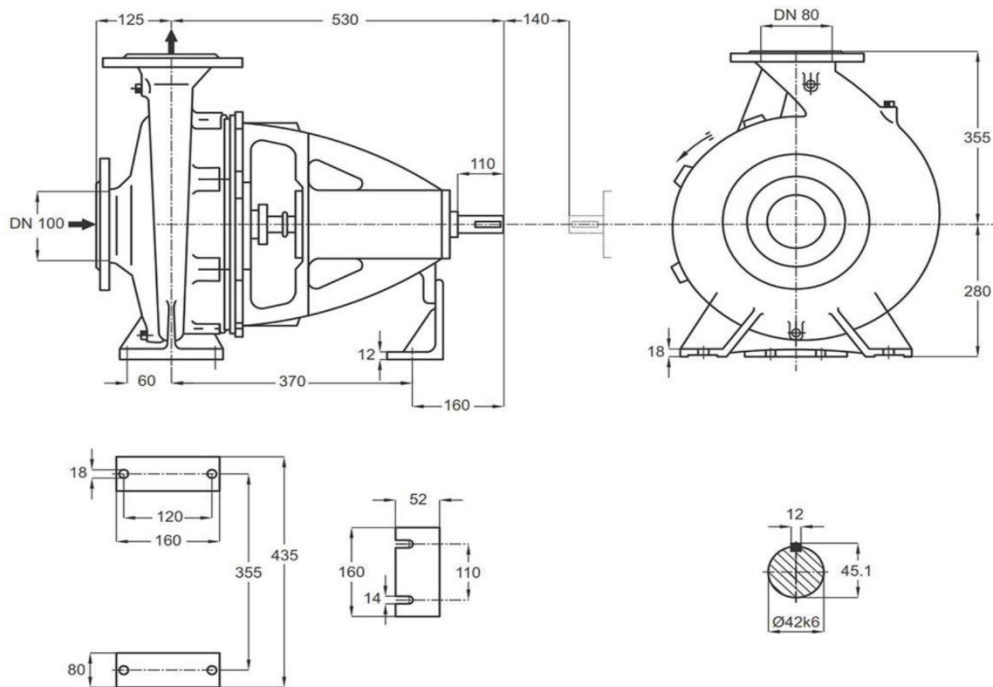
جنس مواد بر حسب تقاضا قابل تغییر است.



دور موتور ۱۴۵۰ / ۱۴۵۰ rpm

مقادیر ارتفاع و سایر اطلاعات عملکردی برای چگالی ۱ kg/dm³ و حداکثر گرانروی سینماتیکی 20 mm²/s تعریف شده‌اند.

The indicated heads and performance data apply to pumped fluids with a density $\rho=1.0 \text{ kg/dm}^3$ and a kinematic viscosity of up to 20 mm²/s max.



توضیحات A,B,C در صفحه ۱۱۵

دور ۱۴۵۰ RPM	آبدهی (مترمکعب بر ساعت) Capacity (m ³ /h)					قطر پروانه Imp. Dia. (mm)	فلنج پمپ Pump Flange (mm)		مشخصات موتور Motor Characteristics			قطر لوله Pipe Dia. (Inch)	
	40	60	80	100	120		مکش Inlet	رانش outlet	Power / kW	A قدرت کیلووات	I / Amp	جریان / آمپر	مکش Inlet
ارتفاع (متر)	57.5	57	55.5	51.5	43	404	100	80	30	41	58.5	B	C
	50.5	50	47.5	42.5	31	380			30	41	58.5		
Head (m)	45	43.5	40.5	35	-	360			22	30	44		
	40	38	34	26.5	-	340			18.5	25	36.5		

الکتروموتورها برای حداکثر دمای محیط ۴۰°C و حداکثر ارتفاع نصب ۱۰۰۰ متر بالاتر از سطح دریا انتخاب شده‌اند.

The motor ratings are valid for an ambient temperature of max. 40°C, for places of installation situated max. 1000 m above sea level.



CENTRIFUGAL PUMP 100-160

پمپ گریز از مرکز ۱۶۰-۱۰۰

GENERAL SPECIFICATIONS OF CENTRIFUGAL PUMPS

Output size : 32 to 300 mm
 Capacity : 5 to 1800 m³/h
 Head : 5 to 90 m
 Operating temperature with soft packed stuffing box : from -50°C to 110°C
 Operating temperature with mechanical seal : from -50°C to 140°C

Material :

Shaft : Steel Ck45
 Impeller : Cast - Iron GG - 25
 Casing : Cast - Iron GG - 25

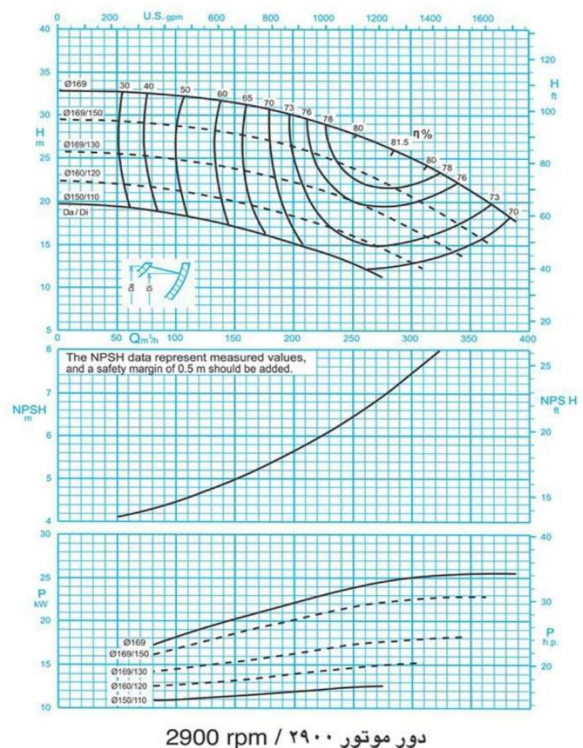
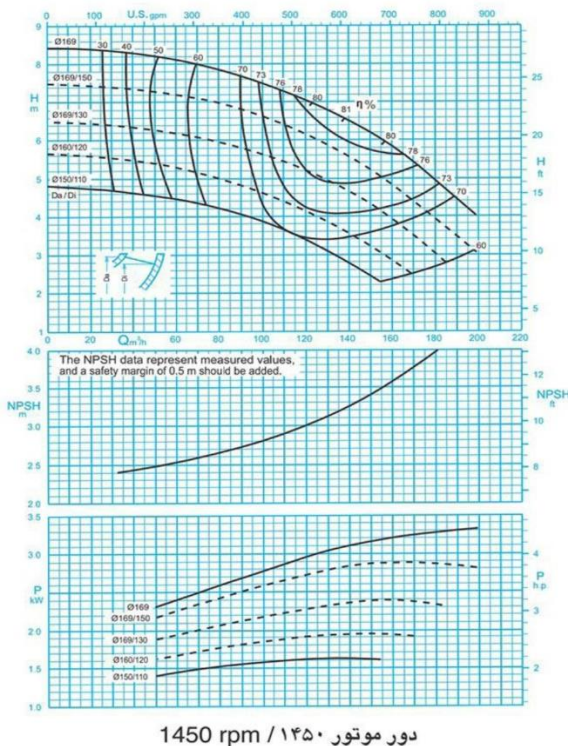
Material are changeable on request.

مشخصات کلی پمپ‌های گریز از مرکز

قطر خروجی : ۳۲ تا ۳۰۰ میلی‌متر
 ظرفیت آبدهی : ۵ تا ۱۸۰۰ مترمکعب در ساعت
 ارتفاع : ۵ تا ۹۰ متر
 درجه حرارت سیال درآبندی :
 با نوار گرافیت : از ۵۰ تا ۱۱۰ درجه سانتی‌گراد
 درجه حرارت سیال درآبندی :
 با آبیبد مکانیکی : از ۵۰ تا ۱۴۰ درجه سانتی‌گراد

جنس مواد :

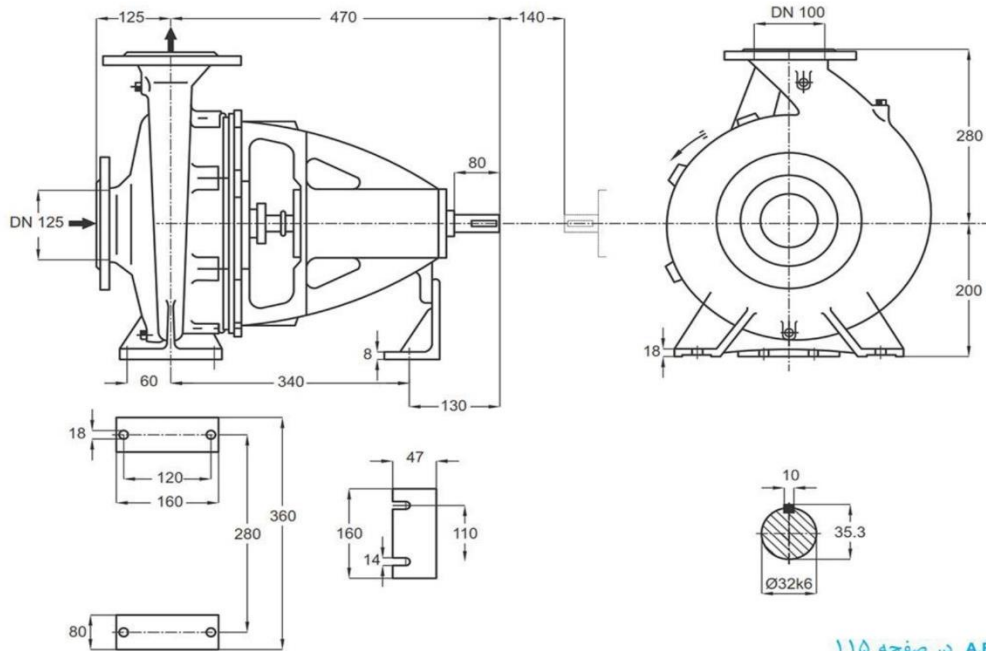
محور : فولاد Ck45
 پروانه : چدن GG - 25
 محفظه : چدن GG - 25
 جنس مواد بر حسب تقاضا قابل تغییر است.



ISO 9906:2012 Grade 3B

مقادیر ارتفاع و سایر اطلاعات عملکردی برای چگالی ۱ kg/dm³ و حداکثر گرانبوی سینماتیکی 20 mm²/s تعریف شده‌اند.

The indicated heads and performance data apply to pumped fluids with a density $\rho=1.0 \text{ kg/dm}^3$ and a kinematic viscosity of up to 20 mm²/s max.



توضیحات A,B,C در صفحه ۱۱۵

دور ۱۴۵۰ RPM	آبدهی (مترمکعب بر ساعت) Capacity (m ³ /h)					قطر پروانه Imp. Dia. (mm)	فلنج پمپ Pump Flange (mm)		مشخصات موتور Motor Characteristics			قطر لوله Pipe Dia. (Inch)	
	70	100	130	160	190		مکش Inlet	رانش outlet	Power / kW	قدرت A کیلووات	I / Amp	جریان آمپر	مکش Inlet
ارتفاع (متر)	8	7.5	6.8	5.8	4.4	169	125	100	4	5.5	9.15	B	C
	7.1	6.6	5.9	4.8	3.4	169/150			3	4	7.89		
Head (m)	6.1	5.6	4.9	3.9	-	169/130			3	4	7.89		
	5.1	4.6	3.8	2.8	-	160/120			2.2	3	5.52		

دور ۲۹۰۰ RPM	آبدهی (مترمکعب بر ساعت) Capacity (m ³ /h)					قطر پروانه Imp. Dia. (mm)	فلنج پمپ Pump Flange (mm)		مشخصات موتور Motor Characteristics			قطر لوله Pipe Dia. (Inch)	
	150	200	250	300	350		مکش Inlet	رانش outlet	Power / kW	قدرت A کیلووات	I / Amp	جریان آمپر	مکش Inlet
ارتفاع (متر)	31.5	30	28	25	21	169	125	100	30	41	54	B	C
	27.8	26.3	23.6	20.5	16.5	169/150			30	41	54		
Head (m)	23.8	22.1	20	16.7	-	169/130			22	30	39.5		
	20	18.2	16	13	-	160/120			18.5	25	34		

الکتروموتورها برای حداکثر دمای محیط ۴۰°C و حداکثر ارتفاع نصب ۱۰۰۰ متر بالاتر از سطح دریا انتخاب شده‌اند.

The motor ratings are valid for an ambient temperature of max. 40°C, for places of installation situated max. 1000 m above sea level.



GENERAL SPECIFICATIONS OF CENTRIFUGAL PUMPS

Output size : 32 to 300 mm
 Capacity : 5 to 1800 m³/h
 Head : 5 to 90 m
 Operating temperature with soft packed stuffing box : from -50°C to 110°C
 Operating temperature with mechanical seal : from -50°C to 140°C

مشخصات کلی پمپ‌های گریز از مرکز

قطر خروجی : ۳۲ تا ۳۰۰ میلی‌متر
 ظرفیت آبدهی : ۵ تا ۱۸۰۰ مترمکعب در ساعت
 ارتفاع : ۵ تا ۹۰ متر
 درجه حرارت سیال درآببندی با نوار گرافیت : از ۵۰ - تا ۱۱۰ درجه سانتی‌گراد
 درجه حرارت سیال درآببندی با آببند مکانیکی : از ۵۰ - تا ۱۴۰ درجه سانتی‌گراد

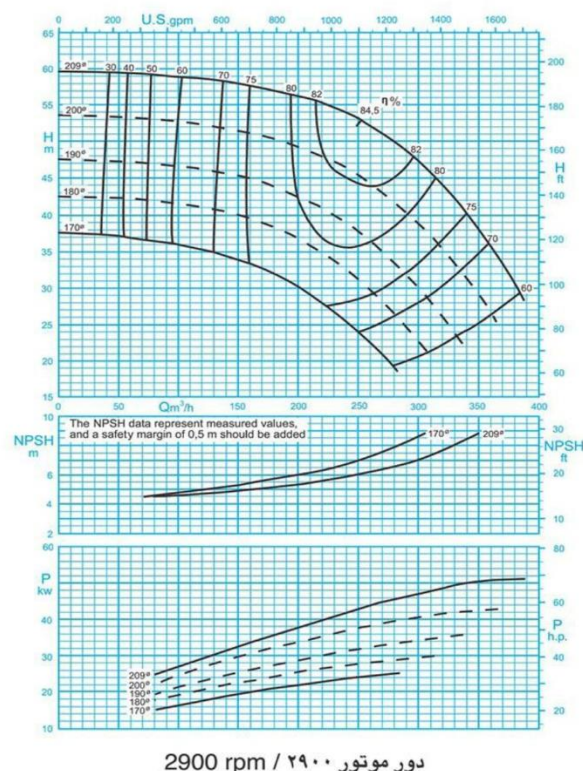
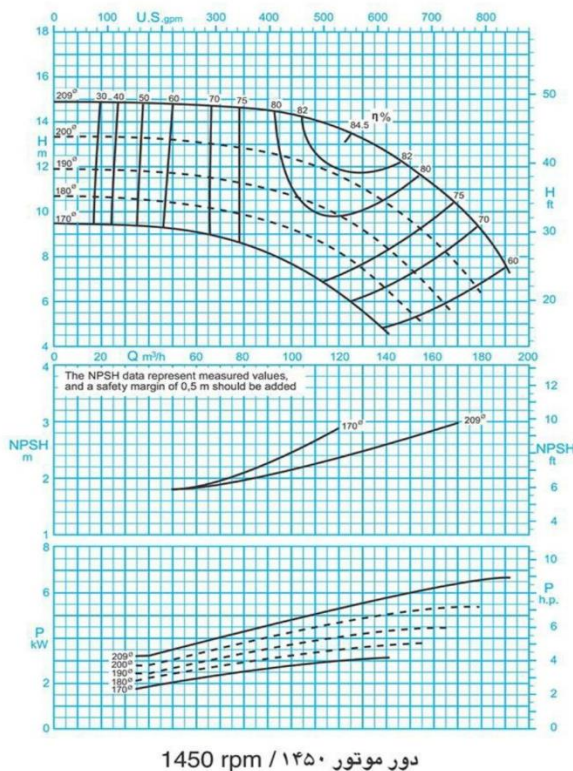
Material :

Shaft : Steel Ck45
 Impeller : Cast - Iron GG - 25
 Casing : Cast - Iron GG - 25

Material are changeable on request.

جنس مواد :

محور : فولاد Ck45
 پروانه : چدن GG - 25
 محفظه : چدن GG - 25
 جنس مواد بر حسب تقاضا قابل تغییر است.



ISO 9906:2012 Grade 3B

مقادیر ارتفاع و سایر اطلاعات عملکردی برای چگالی 1 kg/dm³ و حداکثر گرانروی سینماتیکی 20 mm²/s تعریف شده‌اند.

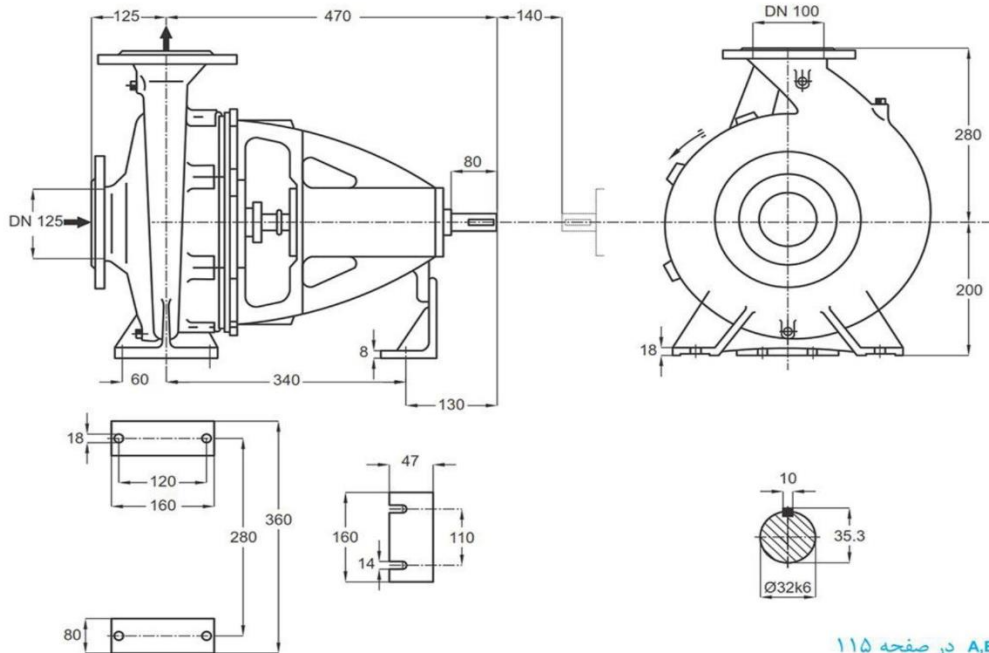
The indicated heads and performance data apply to pumped fluids with a density $\rho=1.0 \text{ kg/dm}^3$ and a kinematic viscosity of up to 20 mm²/s max.



Noavaran Tose Tejarat Rasta

CENTRIFUGAL PUMP 100-200

پمپ گریز از مرکز ۱۰۰-۲۰۰



توضیحات A,B,C در صفحه ۱۱۵

دور ۱۴۵۰ RPM 1450	آبدهی (مترمکعب بر ساعت) Capacity (m ³ /h)					قطر پروانه Imp. Dia. (mm)	فلنج پمپ Pump Flange (mm)		مشخصات موتور Motor Characteristics			قطر لوله Pipe Dia. (Inch)	
	60	90	130	150	180		مکش Inlet	رانش outlet	Power / kW	قدرت A اسببخار HP	جریان I / آمپر Amp	مکش Inlet	رانش outlet
ارتفاع (متر) Head (m)	14.7	14.5	13.7	11.8	9	209	125	100	7.5	10	16.5	B	C
	13	12.6	11.6	9.6	6.3	200			7.5	10	16.5		
11.6	11	9.8	7.4	-	190	5.5			7.5	12.2			
10.2	9.6	8.1	5.6	-	180	5.5			7.5	12.2			

دور ۲۹۰۰ RPM 2900	آبدهی (مترمکعب بر ساعت) Capacity (m ³ /h)					قطر پروانه Imp. Dia. (mm)	فلنج پمپ Pump Flange (mm)		مشخصات موتور Motor Characteristics			قطر لوله Pipe Dia. (Inch)	
	150	200	250	300	350		مکش Inlet	رانش outlet	Power / kW	قدرت A اسببخار HP	جریان I / آمپر Amp	مکش Inlet	رانش outlet
ارتفاع (متر) Head (m)	58	56	53	47	37.5	209	125	100	55	75	98	B	C
	51.5	49	45	38.5	29	200			55	75	98		
45	42.5	37.5	30	-	190	45			61	81.5			
40	36.5	31	22.5	-	180	37			50	67			

الکتروموتورها برای حداکثر دمای محیط ۴۰°C و حداکثر ارتفاع نصب ۱۰۰۰ متر بالاتر از سطح دریا انتخاب شده‌اند.

The motor ratings are valid for an ambient temperature of max. 40°C, for places of installation situated max. 1000 m above sea level.



CENTRIFUGAL PUMP 100-250

پمپ گریز از مرکز ۲۵۰-۱۰۰

GENERAL SPECIFICATIONS OF CENTRIFUGAL PUMPS

Output size : 32 to 300 mm
 Capacity : 5 to 1800 m³/h
 Head : 5 to 90 m
 Operating temperature with soft packed stuffing box : from -50°C to 110°C
 Operating temperature with mechanical seal : from -50°C to 140°C

مشخصات کلی پمپ‌های گریز از مرکز

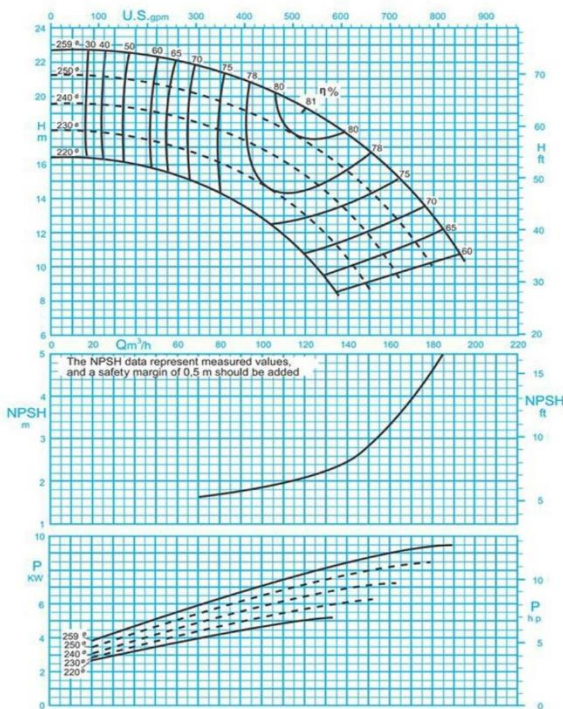
قطر خروجی : ۳۲ تا ۳۰۰ میلی‌متر
 ظرفیت آبدهی : ۵ تا ۱۸۰۰ مترمکعب در ساعت
 ارتفاع : ۵ تا ۹۰ متر
 درجه حرارت سیال درآبندی : با نوار گرافیت : از ۵۰ تا ۱۱۰ درجه سانتی‌گراد
 درجه حرارت سیال درآبندی : با آبند مکانیکی : از ۵۰ تا ۱۴۰ درجه سانتی‌گراد

Material :

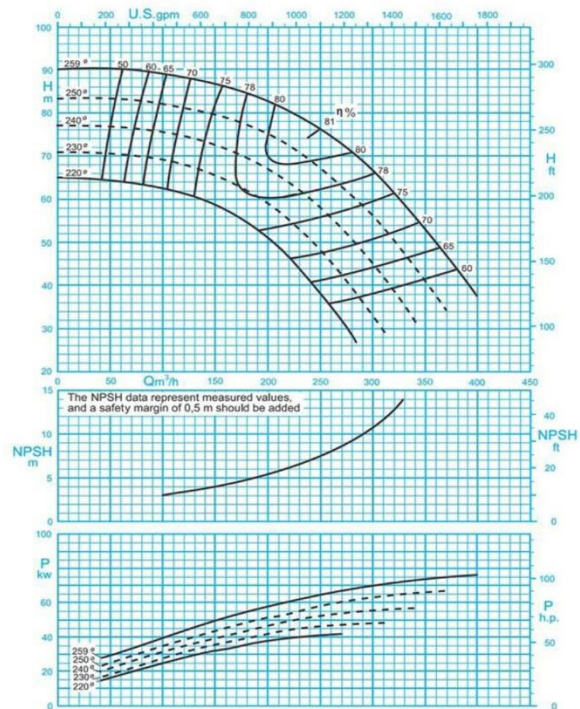
Shaft : Steel Ck45
 Impeller : Cast - Iron GG - 25
 Casing : Cast - Iron GG - 25
 Material are changeable on request.

جنس مواد :

محور : فولاد Ck45
 پروانه : چدن GG - 25
 محفظه : چدن GG - 25
 جنس مواد بر حسب تقاضا قابل تغییر است.



دور موتور ۱۴۵۰ / ۱۴۵۰ rpm



دور موتور ۲۹۰۰ / ۲۹۰۰ rpm

ISO 9906:2012 Grade 3B

مقادیر ارتفاع و سایر اطلاعات عملکردی برای چگالی ۱ kg/dm³ و حداکثر گرانیروی سینماتیکی 20 mm²/s تعریف شده‌اند.

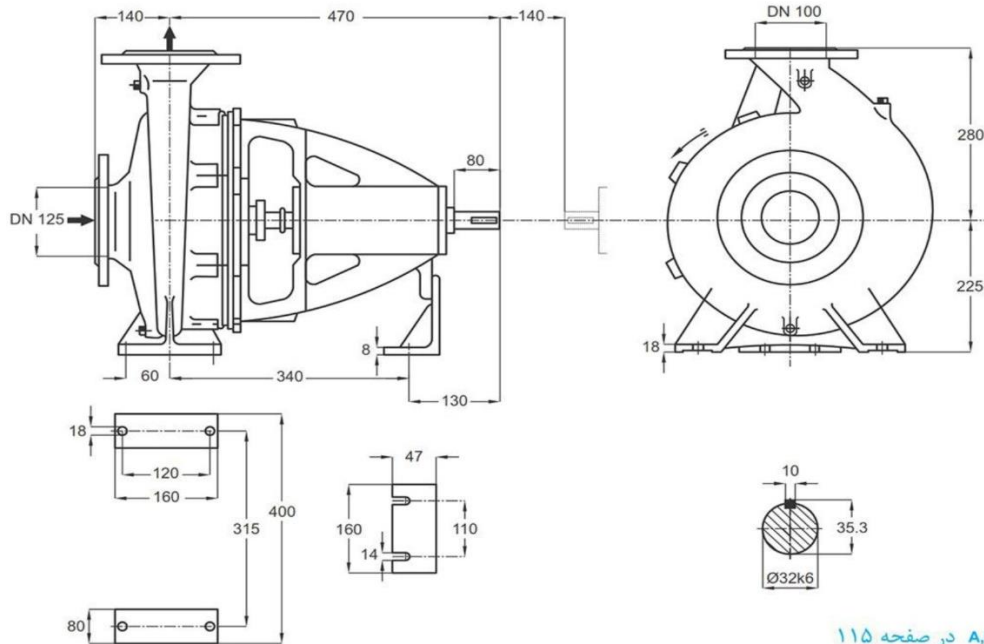
The indicated heads and performance data apply to pumped fluids with a density $\rho=1.0 \text{ kg/dm}^3$ and a kinematic viscosity of up to 20 mm²/s max.



Noavaran Tose Tejarat Rasta

CENTRIFUGAL PUMP 100-250

پمپ گریز از مرکز ۲۵۰-۱۰۰



دور ۱۴۵۰ RPM 1450	آبدهی (مترمکعب بر ساعت) Capacity (m ³ /h)					قطر پروانه Imp. Dia. (mm)	فلنج پمپ Pump Flange (mm)		مشخصات موتور Motor Characteristics			قطر لوله Pipe Dia. (Inch)	
	60	90	120	150	180		مکش Inlet	رانش outlet	A قدرت / Power		I / جریان آمپر Amp	مکش Inlet	رانش outlet
									کیلووات kW	اسبخار HP			
ارتفاع (متر) Head (m)	22	21	19.2	16.7	12.8	125	100	11	15	23.8	B	C	
	20.4	19.2	17.2	14.4	10			11	15	23.8			
Head (m)	18.7	17.3	15.2	11.7	-	240		11	15	23.8			
	17	15.5	13	8.5	-	230		7.5	10	16.5			

دور ۲۹۰۰ RPM 2900	آبدهی (مترمکعب بر ساعت) Capacity (m ³ /h)					قطر پروانه Imp. Dia. (mm)	فلنج پمپ Pump Flange (mm)		مشخصات موتور Motor Characteristics			قطر لوله Pipe Dia. (Inch)	
	100	175	250	300	350		مکش Inlet	رانش outlet	A قدرت / Power		I / جریان آمپر Amp	مکش Inlet	رانش outlet
									کیلووات kW	اسبخار HP			
ارتفاع (متر) Head (m)	89	85	76	67	53	125	100	90	122	158	B	C	
	82	77	67	55	40			75	102	131			
Head (m)	75	70	58	45	-	240		75	102	131			
	69	63	48	33	-	230		55	75	98			

الکتروموتورها برای حداکثر دمای محیط ۴۰°C و حداکثر ارتفاع نصب ۱۰۰۰ متر بالاتر از سطح دریا انتخاب شده‌اند.

The motor ratings are valid for an ambient temperature of max. 40°C, for places of installation situated max. 1000 m above sea level.



Noavaran Tose Tejarat Rasta

CENTRIFUGAL PUMP 100-315

پمپ گریز از مرکز ۱۰۰-۳۱۵

GENERAL SPECIFICATIONS OF CENTRIFUGAL PUMPS

Output size : 32 to 300 mm
 Capacity : 5 to 1800 m³/h
 Head : 5 to 90 m
 Operating temperature with soft packed stuffing box : from -50°C to 110°C
 Operating temperature with mechanical seal : from -50°C to 140°C

مشخصات کلی پمپ‌های گریز از مرکز

قطر خروجی : ۳۲ تا ۳۰۰ میلی‌متر
 ظرفیت آبدهی : ۵ تا ۱۸۰۰ مترمکعب در ساعت
 ارتفاع : ۵ تا ۹۰ متر
 درجه حرارت سیال درآببندی : درجه حرارت سیال درآببندی
 با نوار گرافیت : از ۵۰ تا ۱۱۰ درجه سانتی‌گراد
 درجه حرارت سیال درآببندی : درجه حرارت سیال درآببندی
 با آببند مکانیکی : از ۵۰ تا ۱۴۰ درجه سانتی‌گراد

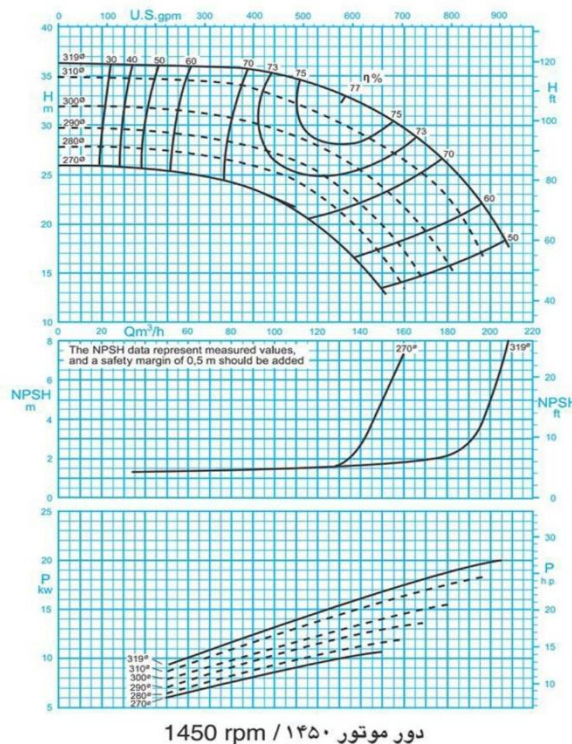
Material :

Shaft : Steel Ck45
 Impeller : Cast - Iron GG - 25
 Casing : Cast - Iron GG - 25

Material are changeable on request.

جنس مواد :

محور : فولاد Ck45
 پروانه : چدن GG - 25
 محفظه : چدن GG - 25
 جنس مواد بر حسب تقاضا قابل تغییر است.



ISO 9906:2012 Grade 3B

مقادیر ارتفاع و سایر اطلاعات عملکردی برای چگالی 1 kg/dm³ و حداکثر گرانیوی سینماتیکی 20 mm²/s تعریف شده‌اند.

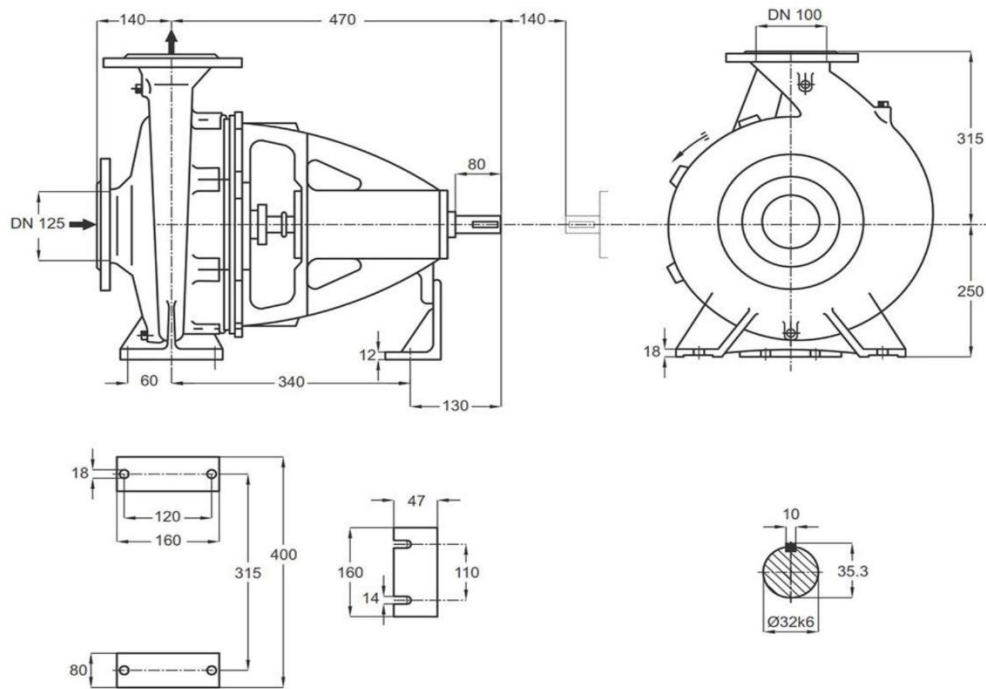
The indicated heads and performance data apply to pumped fluids with a density $\rho=1.0$ kg/dm³ and a kinematic viscosity of up to 20 mm²/s max.



Noavaran Tose Tejarat Rasta

CENTRIFUGAL PUMP 100-315

پمپ گریز از مرکز ۱۰۰-۳۱۵



توضیحات A,B,C در صفحه ۱۱۵

دور ۱۴۵۰ RPM 1450	آبدهی (مترمکعب بر ساعت) Capacity (m ³ /h)					قطر پروانه Imp. Dia. (mm)	فلنج پمپ Pump Flange (mm)		مشخصات موتور Motor Characteristics			قطر لوله Pipe Dia. (Inch)	
	60	90	120	150	180		مکش Inlet	رانش outlet	قدرت A Power / کیلووات kW		جریان I / آمپر Amp	مکش Inlet	رانش outlet
									30	HP			
ارتفاع (متر) Head (m)	36	35.5	34	31	26	319	125	100	22	30	44	B	C
	34.3	33.6	31.5	28	22.5	310			22	30	44		
	31.2	30.1	27.7	23.5	16	300			18.5	25	36.5		
	29	27.5	25	19.5	-	290			15	20	32		

الکتروموتورها برای حداکثر دمای محیط ۴۰°C و حداکثر ارتفاع نصب ۱۰۰۰ متر بالاتر از سطح دریا انتخاب شده‌اند.

The motor ratings are valid for an ambient temperature of max. 40°C, for places of installation situated max. 1000 m above sea level.



GENERAL SPECIFICATIONS OF CENTRIFUGAL PUMPS

Output size : 32 to 300 mm
 Capacity : 5 to 1800 m³/h
 Head : 5 to 90 m
 Operating temperature with soft packed stuffing box : from -50°C to 110°C
 Operating temperature with mechanical seal : from -50°C to 140°C

Material :

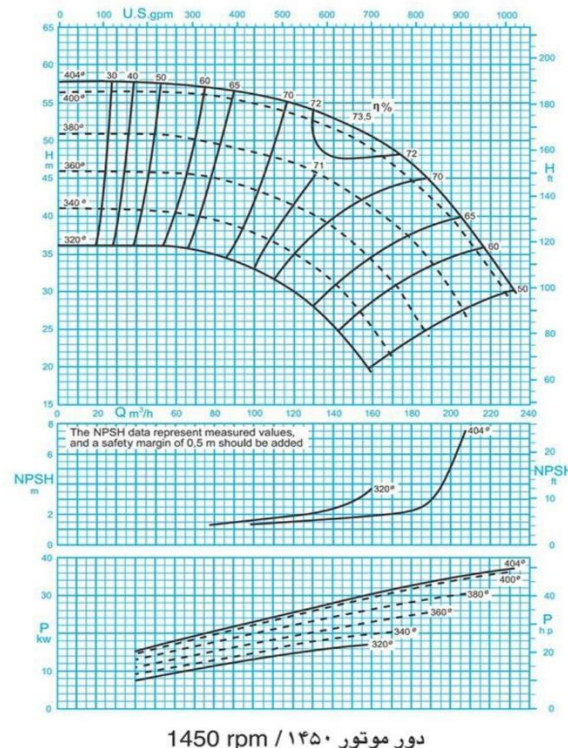
Shaft : Steel Ck45
 Impeller : Cast - Iron GG - 25
 Casing : Cast - Iron GG - 25
 Material are changeable on request.

مشخصات کلی پمپ‌های گریز از مرکز

قطر خروجی : ۳۲ تا ۳۰۰ میلی‌متر
 ظرفیت آبدهی : ۵ تا ۱۸۰۰ مترمکعب در ساعت
 ارتفاع : ۵ تا ۹۰ متر
 درجه حرارت سیال درآببندی :
 با نوار گرافیت : از ۵۰ تا ۱۱۰ درجه سانتی‌گراد
 درجه حرارت سیال درآببندی :
 با آببند مکانیکی : از ۵۰ تا ۱۴۰ درجه سانتی‌گراد

جنس مواد :

محور : فولاد Ck45
 پروانه : چدن GG - 25
 محفظه : چدن GG - 25
 جنس مواد بر حسب تقاضا قابل تغییر است.



مقادیر ارتفاع و سایر اطلاعات عملکردی برای چگالی 1 kg/dm³ و حداکثر گرانیوی سینماتیکی 20 mm²/s تعریف شده‌اند.

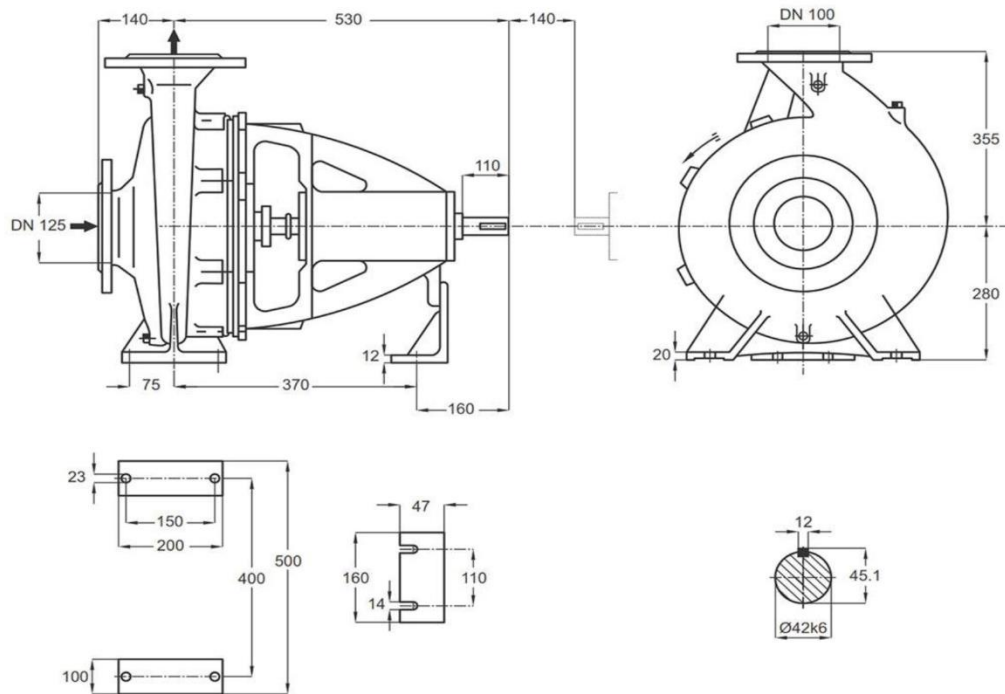
The indicated heads and performance data apply to pumped fluids with a density $\rho=1.0 \text{ kg/dm}^3$ and a kinematic viscosity of up to 20 mm²/s max.



Noavaran Tose Tejarat Rasta

CENTRIFUGAL PUMP 100-400

پمپ گریز از مرکز ۴۰۰-۱۰۰



توضیحات A,B,C در صفحه ۱۱۵

دور ۱۴۵۰ RPM 1450	آبدهی (مترمکعب بر ساعت) Capacity (m ³ /h)					قطر پروانه Imp. Dia. (mm)	فلنج پمپ Pump Flange (mm)		مشخصات موتور Motor Characteristics			قطر لوله Pipe Dia. (Inch)	
	40	80	120	160	200		مکش Inlet	رانش outlet	Power / kW قدرت کیلووات	A I / HP جریان آمپر	مکش Inlet	رانش outlet	
ارتفاع (متر) Head (m)	57.5	57	54.5	50	41	404	125	100	45	61	85.5	B	C
	51	49.5	47	41	30	380			37	50	70.5		
	46	45	41	34	-	360			30	41	58.5		
	41	39	39.5	25	-	340			22	30	44		

الکتروموتورها برای حداکثر دمای محیط ۴۰°C و حداکثر ارتفاع نصب ۱۰۰۰ متر بالاتر از سطح دریا انتخاب شده‌اند.

The motor ratings are valid for an ambient temperature of max. 40°C, for places of installation situated max. 1000 m above sea level.



CENTRIFUGAL PUMP 125-200

پمپ گریز از مرکز ۲۰۰-۱۲۵

GENERAL SPECIFICATIONS OF CENTRIFUGAL PUMPS

Output size	: 32 to 300 mm
Capacity	: 5 to 1800 m ³ /h
Head	: 5 to 90 m
Operating temperature with soft packed stuffing box	: from -50°C to 110°C
Operating temperature with mechanical seal	: from -50°C to 140°C

مشخصات کلی پمپ‌های گریز از مرکز

قطر خروجی	: ۳۲ تا ۳۰۰ میلی‌متر
ظرفیت آبدهی	: ۵ تا ۱۸۰۰ مترمکعب در ساعت
ارتفاع	: ۵ تا ۹۰ متر
درجه حرارت سیال درآبندی	: از ۵۰ تا ۱۱۰ درجه سانتی‌گراد
با نوار گرافیت	: از ۵۰ تا ۱۱۰ درجه سانتی‌گراد
درجه حرارت سیال درآبندی	: از ۵۰ تا ۱۴۰ درجه سانتی‌گراد
با آببند مکانیکی	: از ۵۰ تا ۱۴۰ درجه سانتی‌گراد

Material :

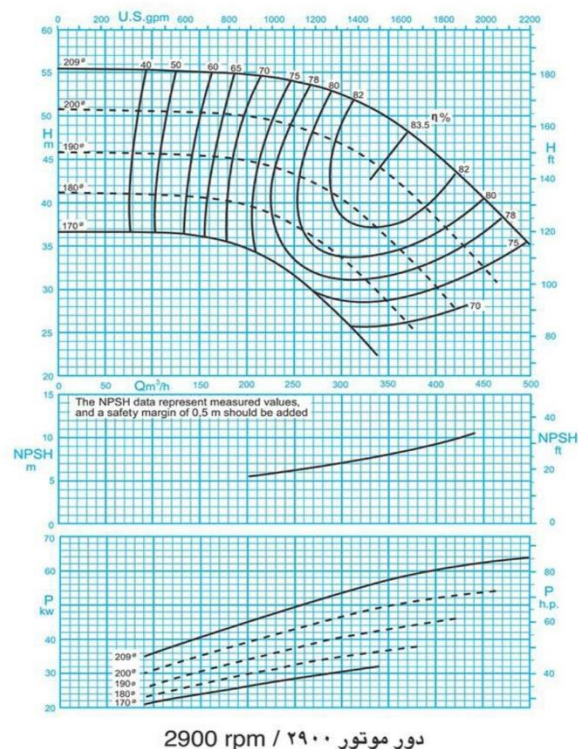
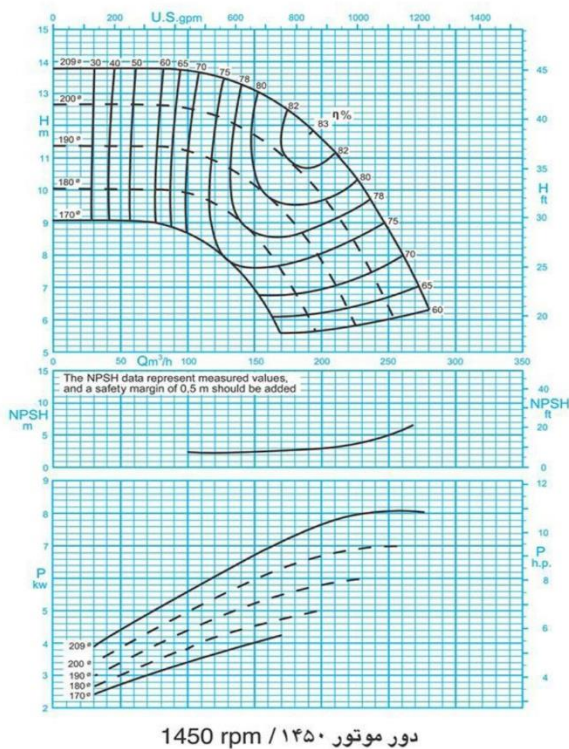
Shaft	: Steel Ck45
Impeller	: Cast - Iron GG - 25
Casing	: Cast - Iron GG - 25

Material are changeable on request.

جنس مواد :

محور	: فولاد Ck45
پروانه	: چدن GG - 25
محفظه	: چدن GG - 25

جنس مواد بر حسب تقاضا قابل تغییر است.



ISO 9906:2012 Grade 3B

مقادیر ارتفاع و سایر اطلاعات عملکردی برای چگالی 1kg/dm³ و حداکثر گراندروی سینماتیکی 20mm²/s تعریف شده‌اند.

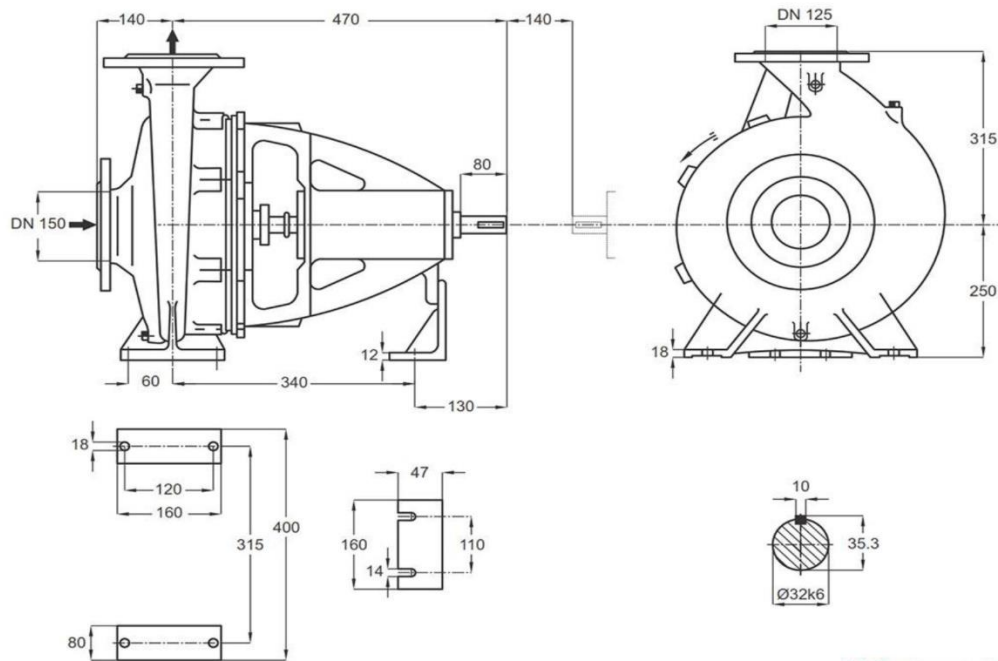
The indicated heads and performance data apply to pumped fluids with a density $\rho=1.0 \text{ kg/dm}^3$ and a kinematic viscosity of up to 20 mm²/s max.



Noavaran Tose Tejarat Rasta

CENTRIFUGAL PUMP 125-200

پمپ گریز از مرکز ۱۲۵-۲۰۰



توضیحات A,B,C در صفحه ۱۱۵

دور ۱۴۵۰ RPM 1450	آبدهی (مترمکعب بر ساعت) Capacity (m ³ /h)					قطر پروانه Imp. Dia. (mm)	فلنج پمپ Pump Flange (mm)		مشخصات موتور Motor Characteristics			قطر لوله Pipe Dia. (Inch)	
	50	100	150	200	250		مکش Inlet	رانش outlet	Power / قدرت A / I / جریان kW کیلووات HP اسببخار Amp آمپر			مکش Inlet	رانش outlet
									11	15	23.8		
ارتفاع (متر) Head (m)	13.8	13.7	13.1	11.6	8.8	209	150	125	11	15	23.8	B	C
	12.6	12.5	11.7	9.8	6.3	200			11	15	23.8		
11.4	11.2	10.1	7.8	-	190	7.5			10	16.5			
10	9.9	8.5	-	-	180	7.5			10	16.5			

دور ۲۹۰۰ RPM 2900	آبدهی (مترمکعب بر ساعت) Capacity (m ³ /h)					قطر پروانه Imp. Dia. (mm)	فلنج پمپ Pump Flange (mm)		مشخصات موتور Motor Characteristics			قطر لوله Pipe Dia. (Inch)	
	100	200	300	400	450		مکش Inlet	رانش outlet	Power / قدرت A / I / جریان kW کیلووات HP اسببخار Amp آمپر			مکش Inlet	رانش outlet
									75	102	131		
ارتفاع (متر) Head (m)	55.2	54.5	52.3	45.5	40	209	150	125	75	102	131	B	C
	50.4	49.8	46.5	38	32.2	200			75	102	131		
45.6	44.6	40	30	-	190	55			75	98			
41	39.5	33.5	-	-	180	45			61	81.5			

الکتروموتورها برای حداکثر دمای محیط ۴۰°C و حداکثر ارتفاع نصب ۱۰۰۰ متر بالاتر از سطح دریا انتخاب شده‌اند.

The motor ratings are valid for an ambient temperature of max. 40°C, for places of installation situated max. 1000 m above sea level.



CENTRIFUGAL PUMP 125-250

پمپ گریز از مرکز ۲۵۰-۱۲۵

GENERAL SPECIFICATIONS OF CENTRIFUGAL PUMPS

Output size	: 32 to 300 mm
Capacity	: 5 to 1800 m ³ /h
Head	: 5 to 90 m
Operating temperature with soft packed stuffing box	: from -50°C to 110°C
Operating temperature with mechanical seal	: from -50°C to 140°C

مشخصات کلی پمپ‌های گریز از مرکز

قطر خروجی	: ۳۲ تا ۳۰۰ میلی‌متر
ظرفیت آبدهی	: ۵ تا ۱۸۰۰ مترمکعب در ساعت
ارتفاع	: ۵ تا ۹۰ متر
درجه حرارت سیال درآبندی	: از ۵۰ - تا ۱۱۰ درجه سانتی‌گراد
درجه حرارت سیال درآبندی	: از ۵۰ - تا ۱۴۰ درجه سانتی‌گراد

Material :

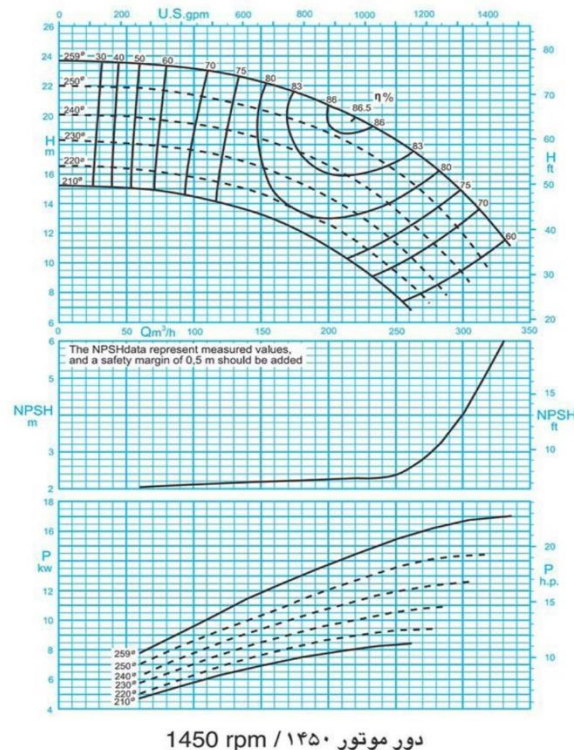
Shaft	: Steel Ck45
Impeller	: Cast - Iron GG - 25
Casing	: Cast - Iron GG - 25

Material are changeable on request.

جنس مواد :

محور	: فولاد Ck45
پروانه	: چدن GG - 25
محفظه	: چدن GG - 25

جنس مواد بر حسب تقاضا قابل تغییر است.



ISO 9906:2012 Grade 3B

مقادیر ارتفاع و سایر اطلاعات عملکردی برای چگالی 1 kg/dm³ و حداکثر گرانبوی سینماتیکی 20 mm²/s تعریف شده‌اند.

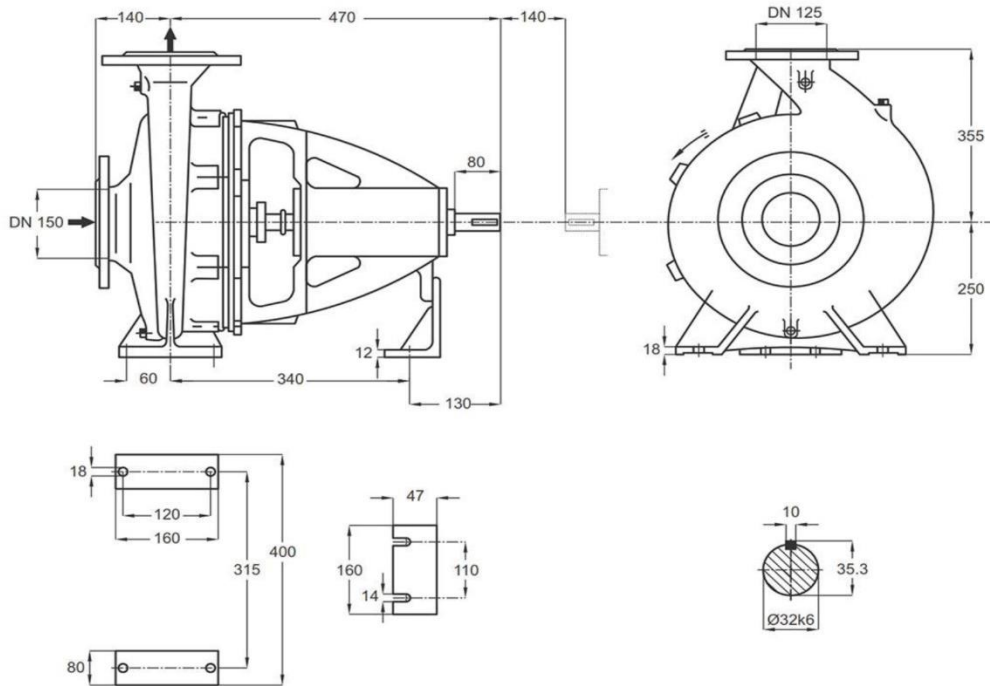
The indicated heads and performance data apply to pumped fluids with a density $\rho=1.0 \text{ kg/dm}^3$ and a kinematic viscosity of up to 20 mm²/s max.



Noavaran Tose Tejarat Rasta

CENTRIFUGAL PUMP 125-250

پمپ گریز از مرکز ۱۲۵-۲۵۰



توضیحات A,B,C در صفحه ۱۱۵

دور ۱۴۵۰ RPM 1450	آبدهی (مترمکعب بر ساعت) Capacity (m ³ /h)					قطر پروانه Imp. Dia. (mm)	فلنج پمپ Pump Flange (mm)		مشخصات موتور Motor Characteristics			قطر لوله Pipe Dia. (Inch)	
	100	150	200	250	300		مکش Inlet	رانش outlet	Power / قدرت		I / جریان آمپر Amp	مکش Inlet	رانش outlet
									kW کیلووات	HP اسبخار			
ارتفاع (متر) Head (m)	23.2	22.2	20.5	18	14.3	259	150	125	18.5	25	36.5	B	C
	21.4	20.3	18.4	15.8	11.7	250			18.5	25	36.5		
19.3	18	16.2	13.2	9	240	15			20	32			
17.4	16.1	14	11	-	230	15			20	32			

الکتروموتورها برای حداکثر دمای محیط ۴۰°C و حداکثر ارتفاع نصب ۱۰۰۰ متر بالاتر از سطح دریا انتخاب شده‌اند.

The motor ratings are valid for an ambient temperature of max. 40°C, for places of installation situated max. 1000 m above sea level.



CENTRIFUGAL PUMP 125-315

پمپ گریز از مرکز ۱۲۵-۳۱۵

GENERAL SPECIFICATIONS OF CENTRIFUGAL PUMPS

Output size : 32 to 300 mm
 Capacity : 5 to 1800 m³/h
 Head : 5 to 90 m
 Operating temperature with soft packed stuffing box : from -50°C to 110°C
 Operating temperature with mechanical seal : from -50°C to 140°C

مشخصات کلی پمپ‌های گریز از مرکز

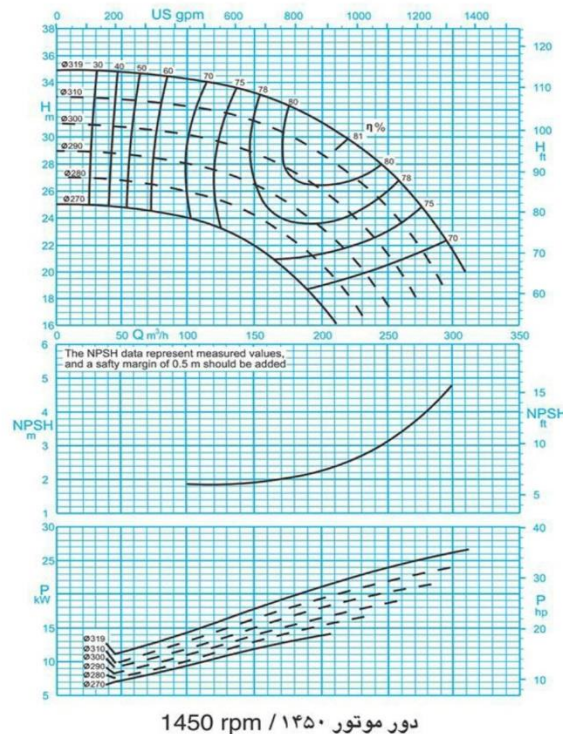
قطر خروجی : ۳۲ تا ۳۰۰ میلی‌متر
 ظرفیت آبدهی : ۵ تا ۱۸۰۰ مترمکعب در ساعت
 ارتفاع : ۵ تا ۹۰ متر
 درجه حرارت سیال درآببندی :
 با نوار گرافیت : از ۵۰ تا ۱۱۰ درجه سانتی‌گراد
 درجه حرارت سیال درآببندی :
 با آببند مکانیکی : از ۵۰ تا ۱۴۰ درجه سانتی‌گراد

Material :

Shaft : Steel Ck45
 Impeller : Cast - Iron GG - 25
 Casing : Cast - Iron GG - 25
 Material are changeable on request.

جنس مواد :

محور : فولاد Ck45
 پروانه : چدن GG - 25
 محفظه : چدن GG - 25
 جنس مواد بر حسب تقاضا قابل تغییر است.



مقادیر ارتفاع و سایر اطلاعات عملکردی برای چگالی 1 kg/dm³ و حداکثر گرانیروی سینماتیکی 20 mm²/s تعریف شده‌اند.

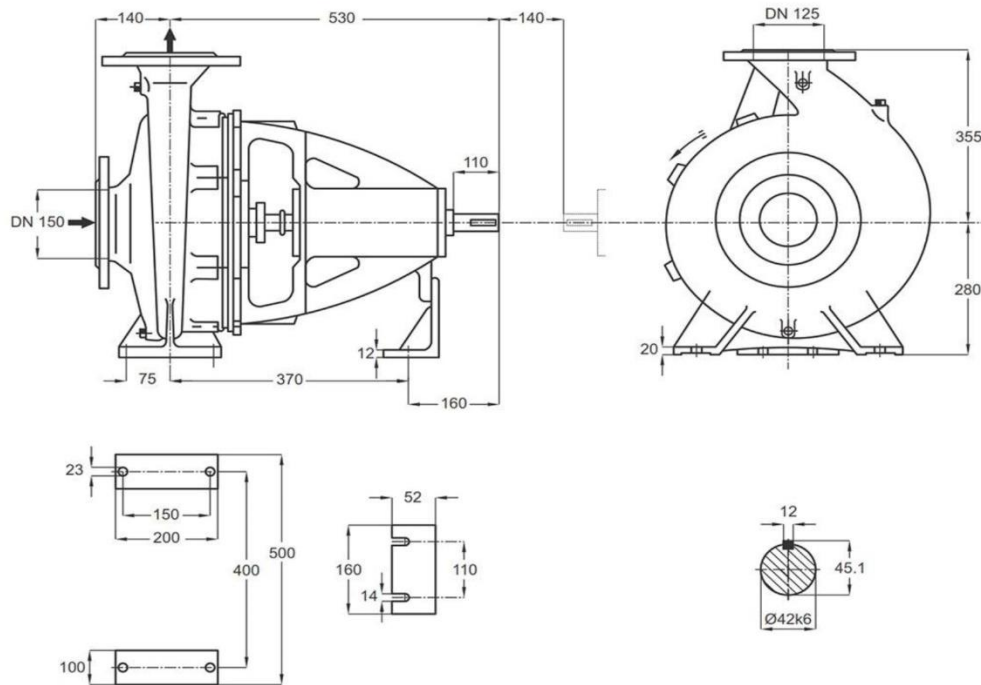
The indicated heads and performance data apply to pumped fluids with a density $\rho=1.0 \text{ kg/dm}^3$ and a kinematic viscosity of up to 20 mm²/s max.



Noavaran Tose Tejarat Rasta

CENTRIFUGAL PUMP 125-315

پمپ گریز از مرکز ۱۲۵-۳۱۵



توضیحات A,B,C در صفحه ۱۱۵

دور ۱۴۵۰ RPM	آبدهی (مترمکعب بر ساعت) Capacity (m ³ /h)					قطر پروانه Imp. Dia. (mm)	فلنج پمپ Pump Flange (mm)		مشخصات موتور Motor Characteristics			قطر لوله Pipe Dia. (Inch)	
	100	150	200	250	300		مکش Inlet	رانش outlet	Power / kW قدرت / کیلووات	A اسب بخار HP	I / Amp جریان / آمپر	مکش Inlet	رانش outlet
ارتفاع (متر)	34.3	33.2	31	27.5	21.5	319	150	125	30	41	58.5	B	C
	32.3	31.2	28.7	24.7	-	310			30	41	58.5		
Head (m)	30.1	28.8	26	21.2	-	300			30	41	58.5		
	28	26.5	23.2	17.5	-	290			22	30	44		

الکتروموتورها برای حداکثر دمای محیط ۴۰°C و حداکثر ارتفاع نصب ۱۰۰۰ متر بالاتر از سطح دریا انتخاب شده‌اند.

The motor ratings are valid for an ambient temperature of max. 40°C, for places of installation situated max. 1000 m above sea level.



Noavaran Tose Tejarat Rasta

CENTRIFUGAL PUMP 125-400

پمپ گریز از مرکز ۴۰۰-۱۲۵

GENERAL SPECIFICATIONS OF CENTRIFUGAL PUMPS

Output size	: 32 to 300 mm
Capacity	: 5 to 1800 m ³ /h
Head	: 5 to 90 m
Operating temperature with soft packed stuffing box	: from -50°C to 110°C
Operating temperature with mechanical seal	: from -50°C to 140°C

مشخصات کلی پمپ‌های گریز از مرکز

قطر خروجی	: ۳۲ تا ۳۰۰ میلی‌متر
ظرفیت آبدهی	: ۵ تا ۱۸۰۰ مترمکعب در ساعت
ارتفاع	: ۵ تا ۹۰ متر
درجه حرارت سیال درآبندی	: از ۵۰ - تا ۱۱۰ درجه سانتی‌گراد
درجه حرارت سیال درآبندی	: از ۵۰ - تا ۱۴۰ درجه سانتی‌گراد

Material :

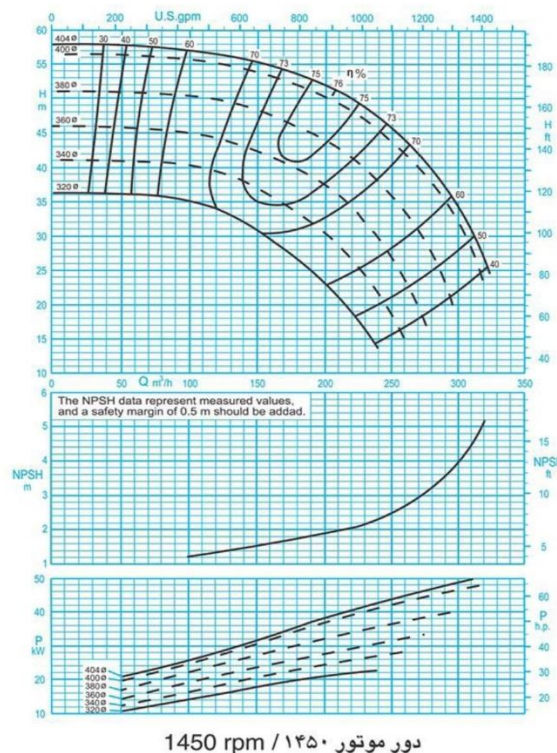
Shaft	: Steel St Ck 45
Impeller	: Cast - Iron GG - 25
Casing	: Cast - Iron GG - 25

Material are changeable on request.

جنس مواد :

محور	: فولاد Ck 45
پروانه	: چدن GG - 25
محفظه	: چدن GG - 25

جنس مواد بر حسب تقاضا قابل تغییر است.



ISO 9906:2012 Grade 3B

مقادیر ارتفاع و سایر اطلاعات عملکردی برای چگالی 1 kg/dm³ و حداکثر گرانیروی سینماتیکی 20 mm²/s تعریف شده‌اند.

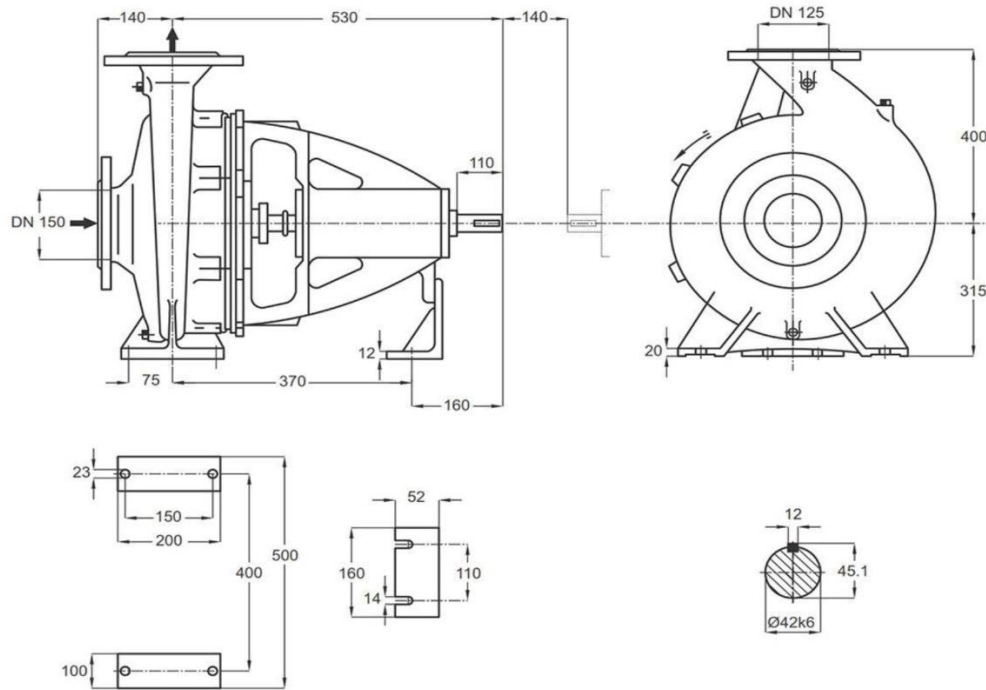
The indicated heads and performance data apply to pumped fluids with a density $\rho=1.0 \text{ kg/dm}^3$ and a kinematic viscosity of up to 20 mm²/s max.



Noavaran Tose Tejarat Rasta

CENTRIFUGAL PUMP 125-400

پمپ گریز از مرکز ۱۲۵-۴۰۰



توضیحات A,B,C در صفحه ۱۱۵

دور ۱۴۵۰ RPM 1450	آبدهی (مترمکعب بر ساعت) Capacity (m ³ /h)					قطر پروانه Imp. Dia. (mm)	فلنج پمپ Pump Flange (mm)		مشخصات موتور Motor Characteristics			قطر لوله Pipe Dia. (Inch)	
	100	150	200	250	300		مکش Inlet	رانش outlet	Power / قدرت A		I / جریان آمپر Amp	مکش Inlet	رانش outlet
									kW کیلووات	HP اسبخار			
ارتفاع (متر) Head (m)	57	55	51.7	45.5	34	150	125	55	75	104	B	C	
	55.5	53.6	50	43.5	32			55	75	104			
50	48	43.6	35.5	-	380			45	61	85.5			
45	42.2	37.2	26.5	-	360			37	50	70.5			

الکتروموتورها برای حداکثر دمای محیط ۴۰°C و حداکثر ارتفاع نصب ۱۰۰۰ متر بالاتر از سطح دریا انتخاب شده‌اند.

The motor ratings are valid for an ambient temperature of max. 40°C, for places of installation situated max. 1000 m above sea level.



CENTRIFUGAL PUMP 150-200

پمپ گریز از مرکز ۱۵۰-۲۰۰

GENERAL SPECIFICATIONS OF CENTRIFUGAL PUMPS

Output size : 32 to 300 mm
 Capacity : 5 to 1800 m³/h
 Head : 5 to 90 m
 Operating temperature with soft packed stuffing box : from -50°C to 110°C
 Operating temperature with mechanical seal : from -50°C to 140°C

مشخصات کلی پمپ‌های گریز از مرکز

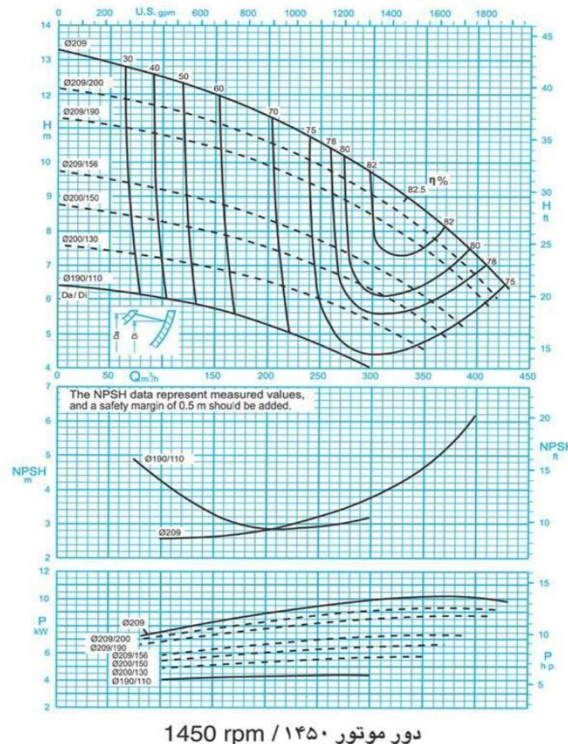
قطر خروجی : ۳۲ تا ۳۰۰ میلی‌متر
 ظرفیت آبدهی : ۵ تا ۱۸۰۰ مترمکعب در ساعت
 ارتفاع : ۵ تا ۹۰ متر
 درجه حرارت سیال درآببندی :
 با نوار گرافیت : از ۵۰- تا ۱۱۰ درجه سانتی‌گراد
 درجه حرارت سیال درآببندی :
 با آببند مکانیکی : از ۵۰- تا ۱۴۰ درجه سانتی‌گراد

Material :

Shaft : Steel Ck45
 Impeller : Cast - Iron GG - 25
 Casing : Cast - Iron GG - 25
 Material are changeable on request.

جنس مواد :

محور : فولاد Ck45
 پروانه : چدن GG - 25
 محفظه : چدن GG - 25
 جنس مواد بر حسب تقاضا قابل تغییر است.



ISO 9906:2012 Grade 3B

مقادیر ارتفاع و سایر اطلاعات عملکردی برای چگالی 1 kg/dm³ و حداکثر گرانروی سینماتیکی 20 mm²/s تعریف شده‌اند.

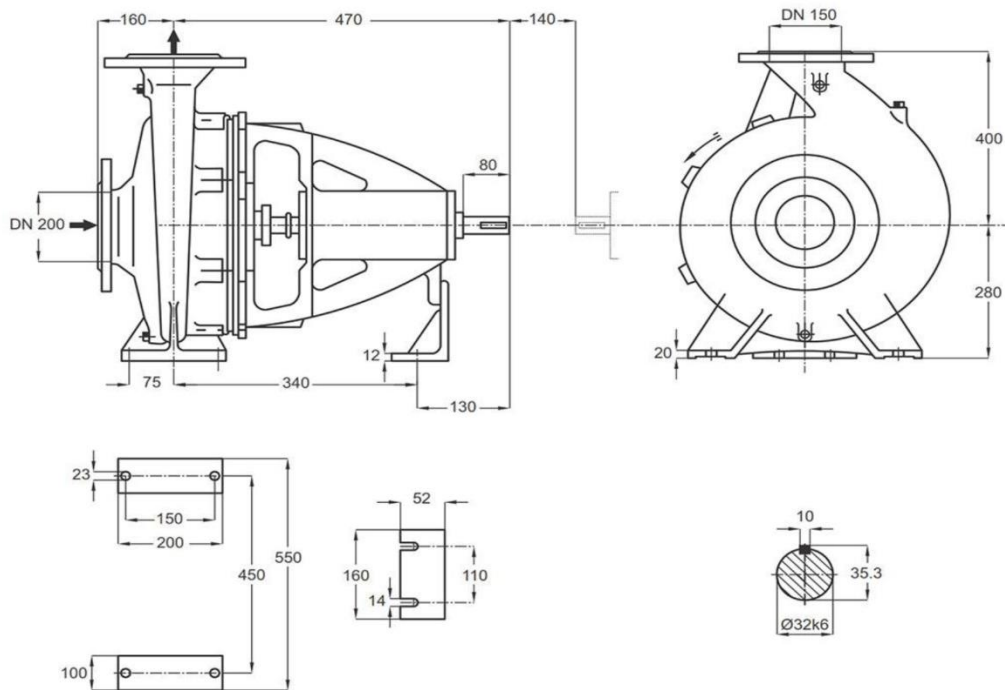
The indicated heads and performance data apply to pumped fluids with a density $\rho=1.0 \text{ kg/dm}^3$ and a kinematic viscosity of up to 20 mm²/s max.



Noavaran Tose Tejarat Rasta

CENTRIFUGAL PUMP 150-200

پمپ گریز از مرکز ۱۵۰-۲۰۰



توضیحات A,B,C در صفحه ۱۱۵

دور ۱۴۵۰ RPM 1450	آبدهی (مترمکعب بر ساعت) Capacity (m ³ /h)					قطر پروانه Imp. Dia. (mm)	فلنج پمپ Pump Flange (mm)		مشخصات موتور Motor Characteristics			قطر لوله Pipe Dia. (Inch)	
	200	250	300	350	400		مکش Inlet	رانش outlet	Power / قدرت		جریان I / آمپر Amp	مکش Inlet	رانش outlet
									kW کیلووات	HP اسببخار			
ارتفاع (متر) Head (m)	11.3	10.5	9.7	8.5	7.2	209	200	150	15	20	32	B	C
	10.6	9.9	9	7.4	6.6	209/200			11	15	23.8		
9.9	9.2	8.4	6	5.8	209/190	11			15	23.8			
8.3	7.7	7	5.3	-	209/156	11			15	23.8			

الکتروموتورها برای حداکثر دمای محیط ۴۰°C و حداکثر ارتفاع نصب ۱۰۰۰ متر بالاتر از سطح دریا انتخاب شده‌اند.

The motor ratings are valid for an ambient temperature of max. 40°C, for places of installation situated max. 1000 m above sea level.



CENTRIFUGAL PUMP 150-250

پمپ گریز از مرکز ۲۵۰-۱۵۰

GENERAL SPECIFICATIONS OF CENTRIFUGAL PUMPS

Output size	: 32 to 300 mm
Capacity	: 5 to 1800 m ³ /h
Head	: 5 to 90 m
Operating temperature with soft packed stuffing box	: from -50°C to 110°C
Operating temperature with mechanical seal	: from -50°C to 140°C

مشخصات کلی پمپ‌های گریز از مرکز

قطر خروجی	: ۳۲ تا ۳۰۰ میلی‌متر
ظرفیت آبدهی	: ۵ تا ۱۸۰۰ مترمکعب در ساعت
ارتفاع	: ۵ تا ۹۰ متر
درجه حرارت سیال درآببندی	
با نوار گرافیت	: از ۵۰ تا ۱۱۰ درجه سانتی‌گراد
درجه حرارت سیال درآببندی	
با آببند مکانیکی	: از ۵۰ تا ۱۴۰ درجه سانتی‌گراد

Material :

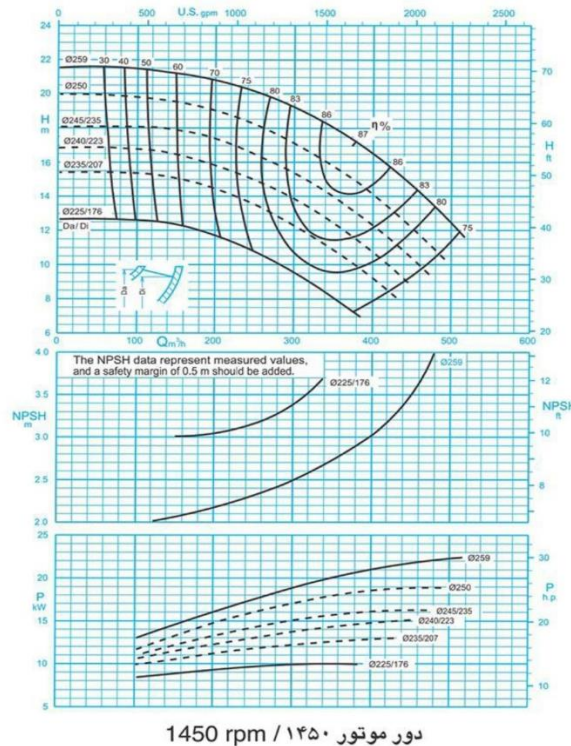
Shaft	: Steel Ck45
Impeller	: Cast - Iron GG - 25
Casing	: Cast - Iron GG - 25

Material are changeable on request.

جنس مواد :

محور	: فولاد Ck45
پروانه	: چدن GG - 25
محفظه	: چدن GG - 25

جنس مواد بر حسب تقاضا قابل تغییر است.



ISO 9906:2012 Grade 3B

مقادیر ارتفاع و سایر اطلاعات عملکردی برای چگالی ۱ kg/dm³ و حداکثر گرانیروی سینماتیکی 20 mm²/s تعریف شده‌اند.

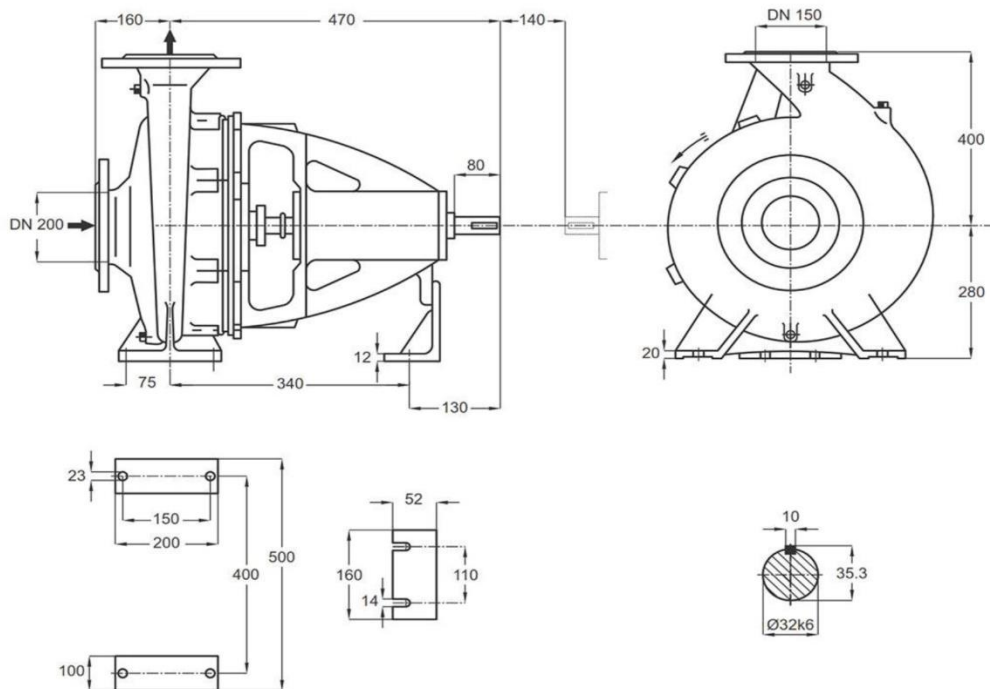
The indicated heads and performance data apply to pumped fluids with a density $\rho=1.0 \text{ kg/dm}^3$ and a kinematic viscosity of up to 20 mm²/s max.



Noavaran Tose Tejarat Rasta

CENTRIFUGAL PUMP 150-250

پمپ گریز از مرکز ۲۵۰-۱۵۰



توضیحات A,B,C در صفحه ۱۱۵

دور ۱۴۵۰ RPM 1450	آبدهی (مترمکعب بر ساعت) Capacity (m ³ /h)					قطر پروانه Imp. Dia. (mm)	فلنج پمپ Pump Flange (mm)		مشخصات موتور Motor Characteristics			قطر لوله Pipe Dia. (Inch)	
	150	200	300	400	450		مکش Inlet	رانش outlet	Power / kW قدرت / کیلووات	A اسب بخار HP	I / Amp جریان / آمپر	مکش Inlet	رانش outlet
ارتفاع (متر) Head (m)	21.2	20.8	19.2	16.5	14.6	259	200	150	30	41	58.5	B	C
	19.5	19	17	14	12.2	250			22	30	44		
17.8	17.3	15.3	12.2	10.4	245/235	18.5			25	36.5			
16.5	16	13.8	10.7	-	240/223	18.5			25	36.5			

الکتروموتورها برای حداکثر دمای محیط ۴۰°C و حداکثر ارتفاع نصب ۱۰۰۰ متر بالاتر از سطح دریا انتخاب شده‌اند.

The motor ratings are valid for an ambient temperature of max. 40°C, for places of installation situated max. 1000 m above sea level.



Noavaran Tose Tejarat Rasta

CENTRIFUGAL PUMP 150-315

پمپ گریز از مرکز ۱۵۰-۳۱۵

GENERAL SPECIFICATIONS OF CENTRIFUGAL PUMPS

Output size : 32 to 300 mm
 Capacity : 5 to 1800 m³/h
 Head : 5 to 90 m
 Operating temperature with soft packed stuffing box : from -50°C to 110°C
 Operating temperature with mechanical seal : from -50°C to 140°C

مشخصات کلی پمپ‌های گریز از مرکز

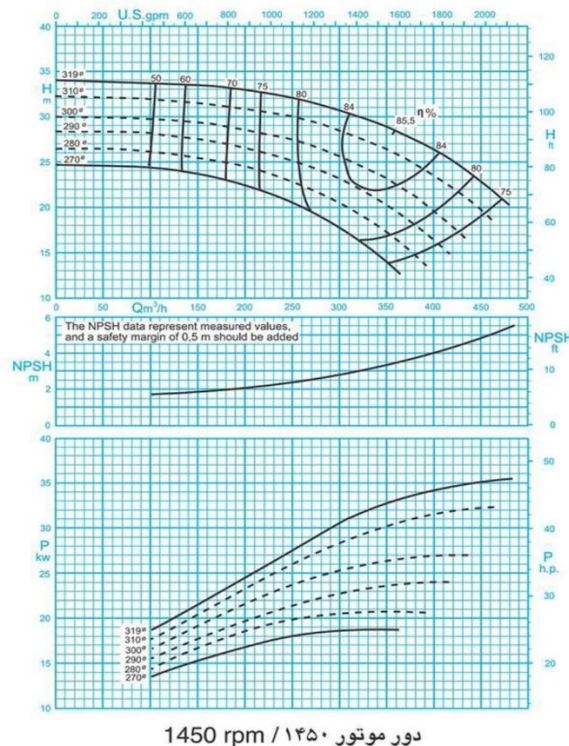
قطر خروجی : ۳۲ تا ۳۰۰ میلی‌متر
 ظرفیت آبدهی : ۵ تا ۱۸۰۰ مترمکعب در ساعت
 ارتفاع : ۵ تا ۹۰ متر
 درجه حرارت سیال درآبندی :
 با نوار گرافیت : از ۵۰ - تا ۱۱۰ درجه سانتی‌گراد
 درجه حرارت سیال درآبندی :
 با آبند مکانیکی : از ۵۰ - تا ۱۴۰ درجه سانتی‌گراد

Material :

Shaft : Steel Ck45
 Impeller : Cast - Iron GG - 25
 Casing : Cast - Iron GG - 25
 Material are changeable on request.

جنس مواد :

محور : فولاد Ck45
 پروانه : چدن GG - 25
 محفظه : چدن GG - 25
 جنس مواد بر حسب تقاضا قابل تغییر است.



ISO 9906:2012 Grade 3B

مقادیر ارتفاع و سایر اطلاعات عملکردی برای چگالی 1 kg/dm³ و حداکثر گرانبوی سینماتیکی 20 mm²/s تعریف شده‌اند.

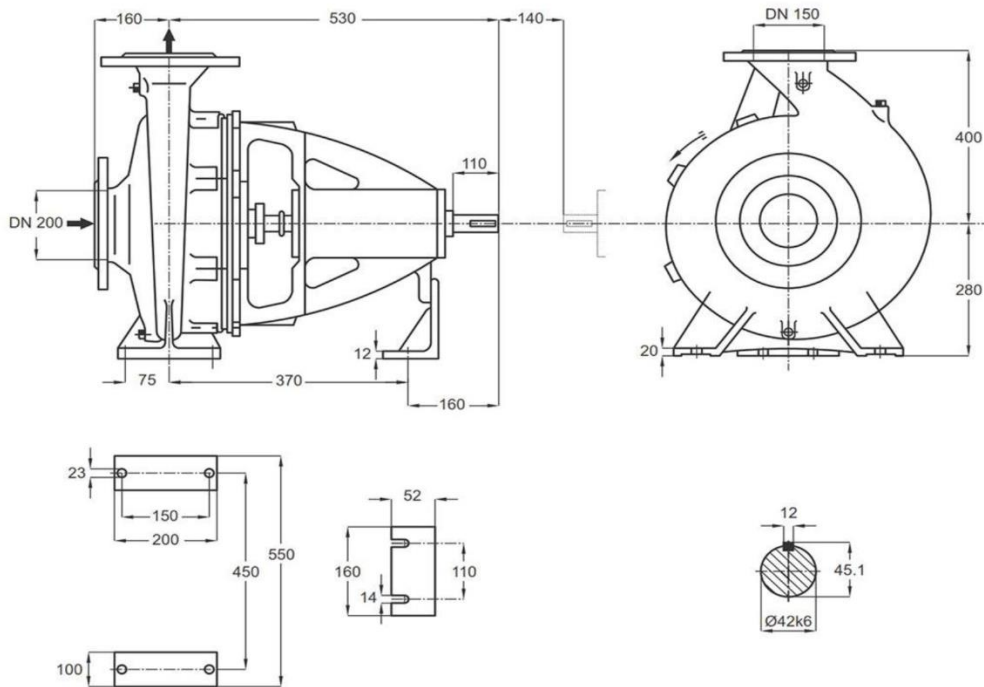
The indicated heads and performance data apply to pumped fluids with a density $\rho=1.0 \text{ kg/dm}^3$ and a kinematic viscosity of up to 20 mm²/s max.



Noavaran Tose Tejarat Rasta

CENTRIFUGAL PUMP 150-315

پمپ گریز از مرکز ۱۵۰-۳۱۵



توضیحات A,B,C در صفحه ۱۱۵

دور ۱۴۵۰ RPM	آبدهی (مترمکعب بر ساعت) Capacity (m ³ /h)					قطر پروانه Imp. Dia. (mm)	فلنج پمپ Pump Flange (mm)		مشخصات موتور Motor Characteristics			قطر لوله Pipe Dia. (Inch)	
	100	200	300	350	450		مکش Inlet	رانش outlet	Power / kW	A قدرت کیلووات	I / Amp	جریان / آمپر	مکش Inlet
ارتفاع (متر)	33.5	33	30.5	28.5	22.5	319	200	150	37	50	70.5	B	C
	31.8	31	28.2	26.2	19.5	310			37	50	70.5		
Head (m)	29.5	28.4	25.5	23	-	300			30	41	58.5		
	28	26.5	23	20	-	290			30	41	58.5		

الکتروموتورها برای حداکثر دمای محیط ۴۰°C و حداکثر ارتفاع نصب ۱۰۰۰ متر بالاتر از سطح دریا انتخاب شده‌اند.

The motor ratings are valid for an ambient temperature of max. 40°C, for places of installation situated max. 1000 m above sea level.



Noavaran Tose Tejarat Rasta

CENTRIFUGAL PUMP 150-400

پمپ گریز از مرکز ۴۰۰-۱۵۰

GENERAL SPECIFICATIONS OF CENTRIFUGAL PUMPS

Output size : 32 to 300 mm
 Capacity : 5 to 1800 m³/h
 Head : 5 to 90 m
 Operating temperature with soft packed stuffing box : from -50°C to 110°C
 Operating temperature with mechanical seal : from -50°C to 140°C

مشخصات کلی پمپ‌های گریز از مرکز

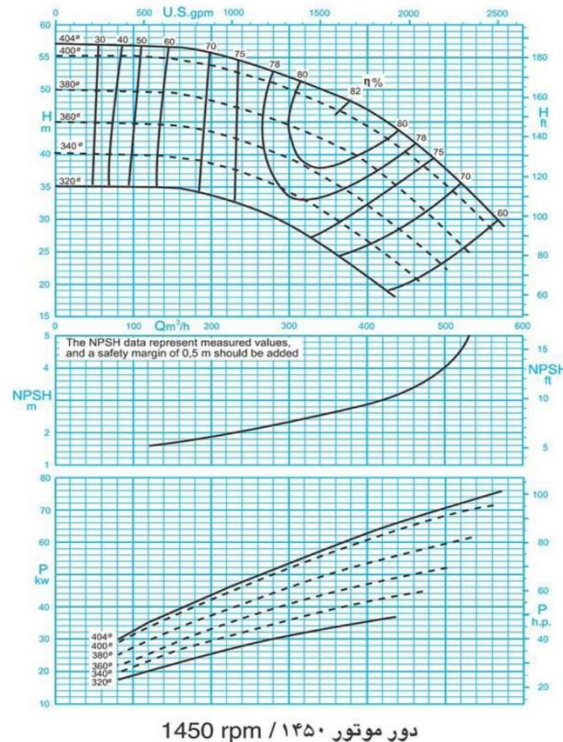
قطر خروجی : ۳۲ تا ۳۰۰ میلی‌متر
 ظرفیت آبدهی : ۵ تا ۱۸۰۰ مترمکعب در ساعت
 ارتفاع : ۵ تا ۹۰ متر
 درجه حرارت سیال درآببندی :
 با نوار گرافیت : از ۵۰ - تا ۱۱۰ درجه سانتی‌گراد
 درجه حرارت سیال درآببندی :
 با آببند مکانیکی : از ۵۰ - تا ۱۴۰ درجه سانتی‌گراد

Material :

Shaft : Steel Ck45
 Impeller : Cast - Iron GG - 25
 Casing : Cast - Iron GG - 25
 Material are changeable on request.

جنس مواد :

محور : فولاد Ck45
 پروانه : چدن GG - 25
 محفظه : چدن GG - 25
 جنس مواد بر حسب تقاضا قابل تغییر است.



ISO 9906:2012 Grade 3B

مقادیر ارتفاع و سایر اطلاعات عملکردی برای چگالی 1 kg/dm³ و حداکثر گرانیروی سینماتیکی 20 mm²/s تعریف شده‌اند.

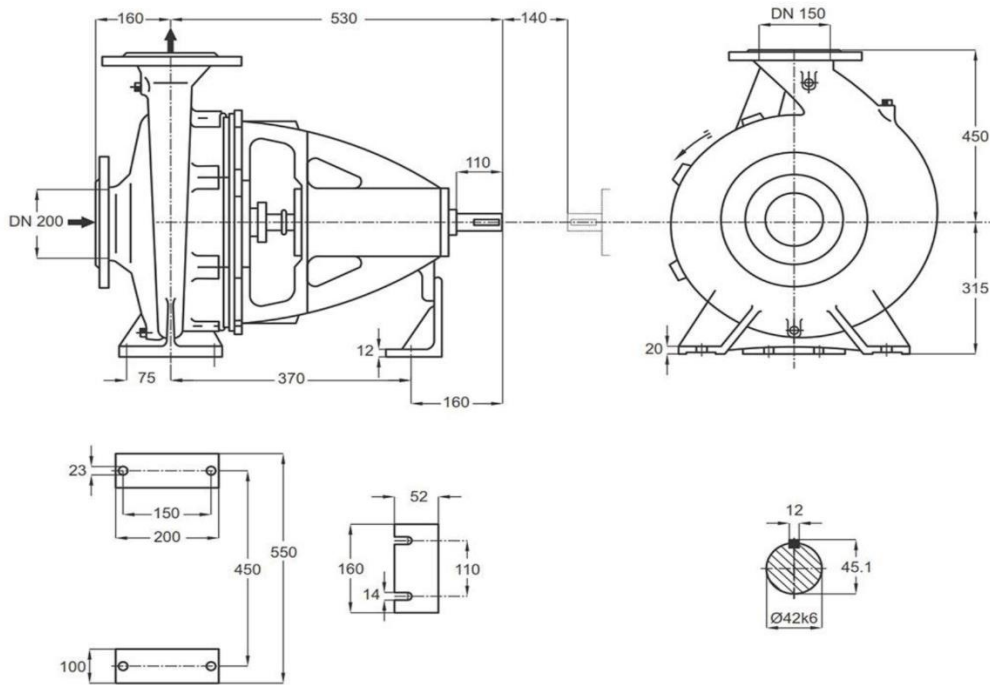
The indicated heads and performance data apply to pumped fluids with a density $\rho=1.0$ kg/dm³ and a kinematic viscosity of up to 20 mm²/s max.



Noavaran Tose Tejarat Rasta

CENTRIFUGAL PUMP 150-400

پمپ گریز از مرکز ۱۵۰-۴۰۰



توضیحات A,B,C در صفحه ۱۱۵

دور ۱۴۵۰ RPM 1450	آبدهی (مترمکعب بر ساعت) Capacity (m ³ /h)					قطر پروانه Imp. Dia. (mm)	فلنج پمپ Pump Flange (mm)		مشخصات موتور Motor Characteristics			قطر لوله Pipe Dia. (Inch)		
	100	200	300	400	500		مکش Inlet	رانش outlet	Power /	قدرت A	I /	جریان /	مکش Inlet	رانش outlet
									kW	کیلووات	HP	اسبخار		
ارتفاع (متر) Head (m)	56.5	55.5	51.5	46.5	37.5	404	200	150	90	122	163	B	C	
	49.5	48	44.3	38	28.5	380			75	102	141			
	44.5	43.3	39	32	22	360			75	102	141			
	40	38.5	34	26.5	-	340			55	75	104			

الکتروموتورها برای حداکثر دمای محیط ۴۰°C و حداکثر ارتفاع نصب ۱۰۰۰ متر بالاتر از سطح دریا انتخاب شده‌اند.

The motor ratings are valid for an ambient temperature of max. 40°C, for places of installation situated max. 1000 m above sea level.



CENTRIFUGAL PUMP 300-500

پمپ گریز از مرکز ۳۰۰-۵۰۰

GENERAL SPECIFICATIONS OF CENTRIFUGAL PUMPS

Output size : 32 to 300 mm
 Capacity : 5 to 1800 m³/h
 Head : 5 to 90 m
 Operating temperature with soft packed stuffing box : from -50°C to 110°C
 Operating temperature with mechanical seal : from -50°C to 140°C

Material :

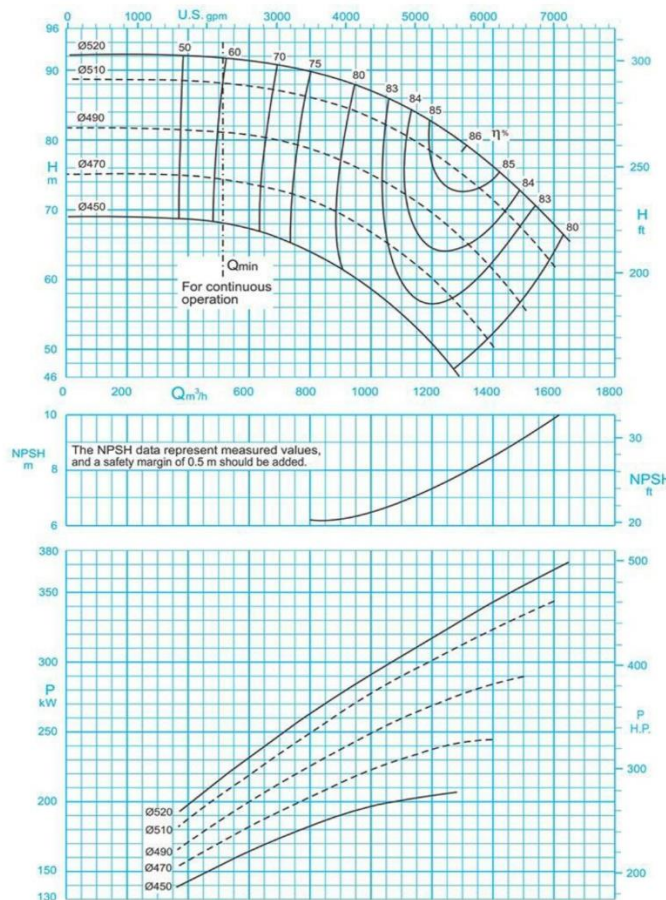
Shaft : Steel Ck45
 Impeller : Cast - Iron GG - 25
 Casing : Cast - Iron GG - 25
 Material are changeable on request.

مشخصات کلی پمپ‌های گریز از مرکز

قطر خروجی : ۳۲ تا ۳۰۰ میلی‌متر
 ظرفیت آبدهی : ۵ تا ۱۸۰۰ مترمکعب در ساعت
 ارتفاع : ۵ تا ۹۰ متر
 درجه حرارت سیال درآببندی : با نوار گرافیت : از ۵۰ تا ۱۱۰ درجه سانتی‌گراد
 درجه حرارت سیال درآببندی : با آیبند مکانیکی : از ۵۰ تا ۱۴۰ درجه سانتی‌گراد

جنس مواد :

محور : فولاد Ck45
 پروانه : چدن GG - 25
 محفظه : چدن GG - 25
 جنس مواد بر حسب تقاضا قابل تغییر است.



ISO 9906:2012 Grade 3B

دور موتور ۱۴۵۰ / 1450 rpm

مقادیر ارتفاع و سایر اطلاعات عملکردی برای چگالی 1 kg/dm³ و حداکثر گراندروی سینماتیکی 20 mm²/s تعریف شده‌اند.

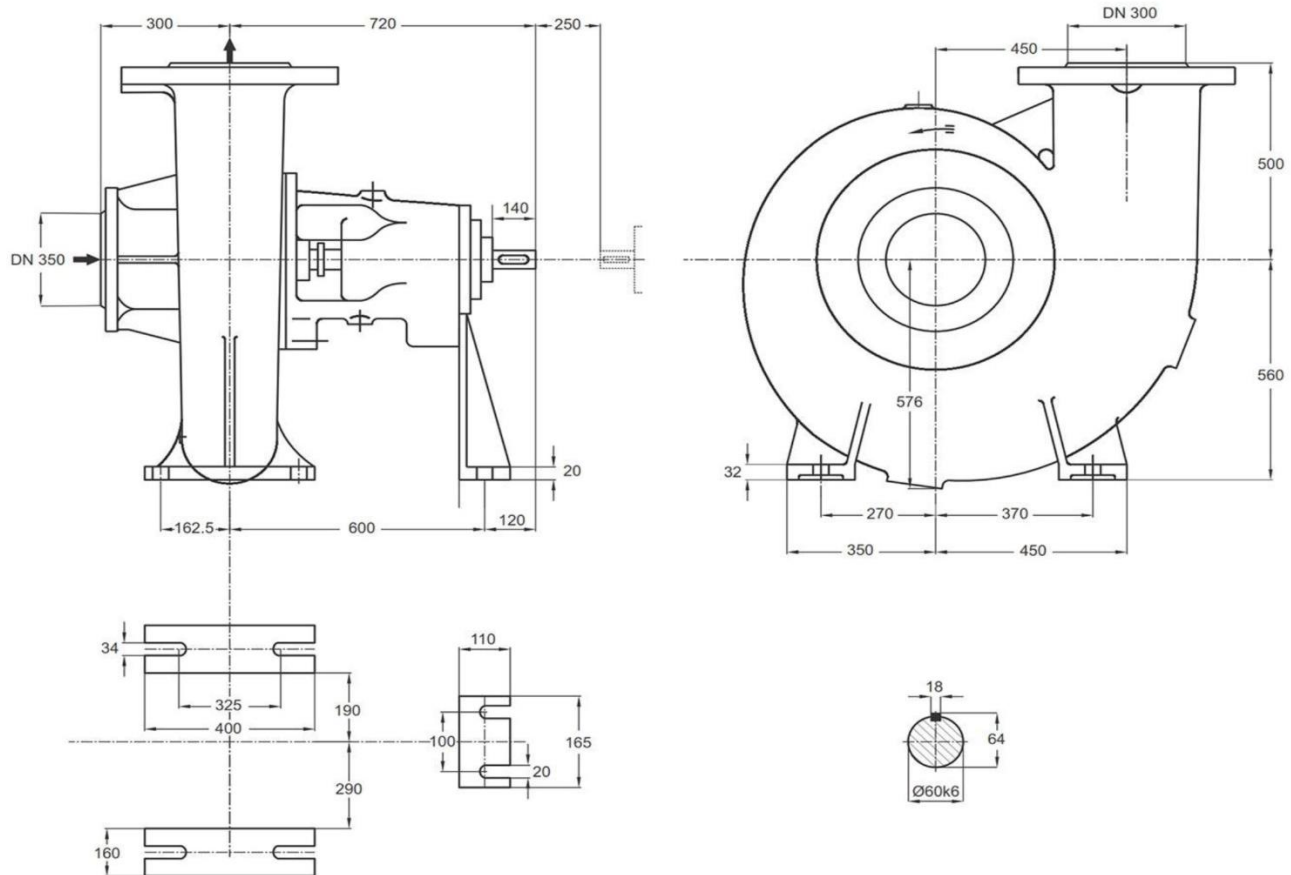
The indicated heads and performance data apply to pumped fluids with a density $\rho=1.0 \text{ kg/dm}^3$ and a kinematic viscosity of up to 20 mm²/s max.



Noavaran Tose Tejarat Rasta

CENTRIFUGAL PUMP 300-500

پمپ گریز از مرکز ۳۰۰-۵۰۰



توضیحات A,B,C در صفحه ۱۱۵

دور ۱۴۵۰ RPM 1450	آبدهی (مترمکعب بر ساعت) Capacity (m ³ /h)					قطر پروانه Imp. Dia. (mm)	فلنج پمپ Pump Flange (mm)		توان موتور Motor Power		قطر لوله Pipe Dia. (Inch)	
	550	800	1050	1300	1550		مکش Inlet	رانش outlet	کیلووات kW	اسب بخار HP	مکش Inlet	رانش outlet
ارتفاع (متر) Head (m)	91.5	90	86	80	70	520	350	300	400	530	B	C
	88	86	82	75	64.5				355	470		
81	79	74	66	-	490	315			420			
74	71	65	56	-	470	260			350			

الکتروموتورها برای حداکثر دمای محیط ۴۰°C و حداکثر ارتفاع نصب ۱۰۰۰ متر بالاتر از سطح دریا انتخاب شده‌اند.

The motor ratings are valid for an ambient temperature of max. 40°C, for places of installation situated max. 1000 m above sea level.



Noavaran Tose Tejarat Rasta

CENTRIFUGAL PUMP 100-50/2

پمپ گریز از مرکز ۱۰۰-۵۰/۲

GENERAL SPECIFICATIONS OF CENTRIFUGAL PUMPS

Output size	: 32 to 300 mm
Capacity	: 5 to 1800 m ³ /h
Head	: 5 to 90 m
Operating temperature with soft packed stuffing box	: from -50°C to 110°C
Operating temperature with mechanical seal	: from -50°C to 140°C

مشخصات کلی پمپ‌های گریز از مرکز

قطر خروجی	: ۱۰۰ تا ۳۰۰ میلی‌متر
ظرفیت آبدهی	: ۵ تا ۱۸۰۰ مترمکعب در ساعت
ارتفاع	: ۵ تا ۹۰ متر
درجه حرارت سیال درآببندی	
با نوار گرافیت	: از ۵۰ تا ۱۱۰ درجه سانتی‌گراد
درجه حرارت سیال درآببندی	
با آببند مکانیکی	: از ۵۰ تا ۱۴۰ درجه سانتی‌گراد

Material :

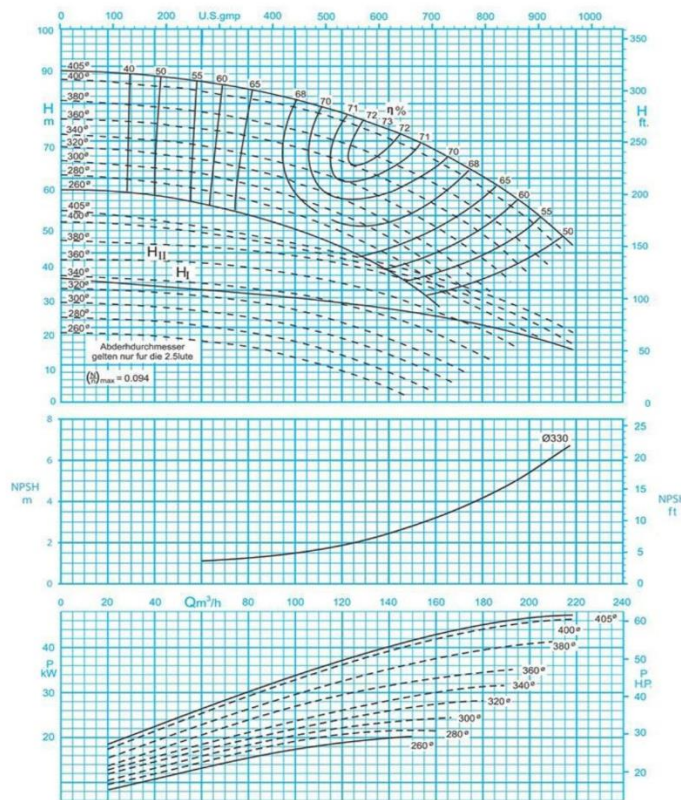
Shaft	: Steel Ck45
Impeller	: Cast - Iron GG - 25
Casing	: Cast - Iron GG - 25

Material are changeable on request.

جنس مواد :

محور	: فولاد Ck45
پروانه	: چدن GG - 25
محفظه	: چدن GG - 25

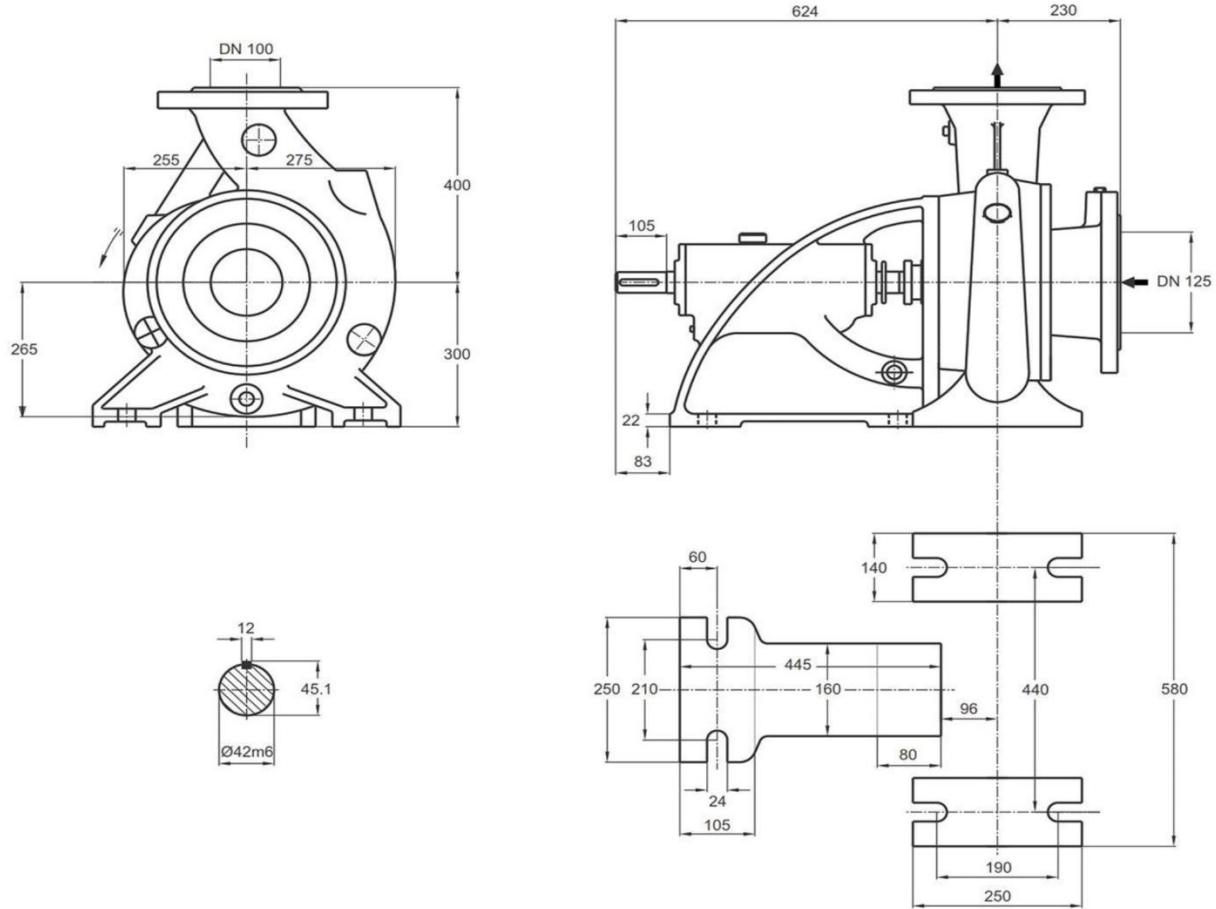
جنس مواد بر حسب تقاضا قابل تغییر است.



دور موتور ۱۴۵۰ / ۱۴۵۰ rpm

مقادیر ارتفاع و سایر اطلاعات عملکردی برای چگالی ۱ kg/dm³ و حداکثر گرانیوی سینماتیکی 20 mm²/s تعریف شده‌اند.

The indicated heads and performance data apply to pumped fluids with a density $\rho=1.0 \text{ kg/dm}^3$ and a kinematic viscosity of up to 20 mm²/s max.



توضیحات A,B,C در صفحه ۱۱۵

دور ۱۴۵۰ RPM 1450	آبدهی (مترمکعب بر ساعت) Capacity (m ³ /h)					قطر پروانه Imp. Dia. (mm)	فلنج پمپ Pump Flange (mm)		مشخصات موتور Motor Characteristics			قطر لوله Pipe Dia. (Inch)	
	80	100	120	140	180		مکش Inlet	رانش outlet	Power / kW قدرت / کیلووات	A جریان / آمپر I / Amp	مکش Inlet	رانش outlet	
ارتفاع (متر) Head (m)	86	84	78	75	60	405	125	100	55	75	104	B	C
	78	75	71	65	50	380			45	61	85.5		
	73	70	65	60	43	360			37	50	70.5		
	67	64	59	53	35	340			37	50	70.5		

الکتروموتورها برای حداکثر دمای محیط ۴۰°C و حداکثر ارتفاع نصب ۱۰۰۰ متر بالاتر از سطح دریا انتخاب شده‌اند.

The motor ratings are valid for an ambient temperature of max. 40°C, for places of installation situated max. 1000 m above sea level.



Noavaran Tose Tejarat Rasta

CENTRIFUGAL PUMP 125-50/2

پمپ گریز از مرکز ۲ / ۵۰-۱۲۵

GENERAL SPECIFICATIONS OF CENTRIFUGAL PUMPS

Output size : 32 to 300 mm
 Capacity : 5 to 1800 m³/h
 Head : 5 to 90 m
 Operating temperature with soft packed stuffing box : from -50°C to 110°C
 Operating temperature with mechanical seal : from -50°C to 140°C

مشخصات کلی پمپ‌های گریز از مرکز

قطر خروجی : ۳۲ تا ۳۰۰ میلی‌متر
 ظرفیت آبدهی : ۵ تا ۱۸۰۰ مترمکعب در ساعت
 ارتفاع : ۵ تا ۹۰ متر
 درجه حرارت سیال درآببندی با نوار گرافیت : از ۵۰ تا ۱۱۰ درجه سانتی‌گراد
 درجه حرارت سیال درآببندی با آیبند مکانیکی : از ۵۰ تا ۱۴۰ درجه سانتی‌گراد

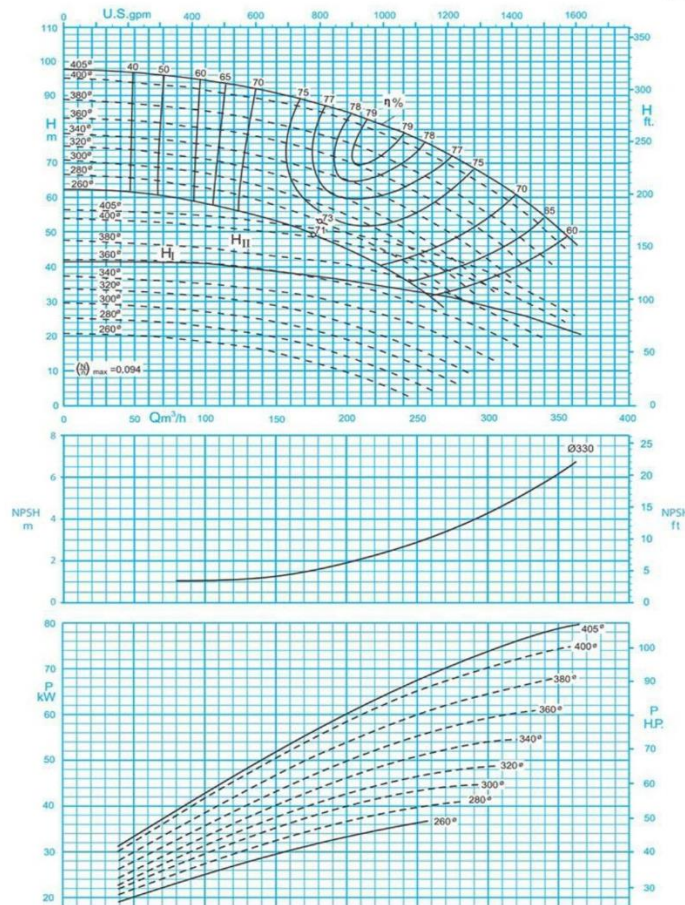
Material :

Shaft : Steel Ck45
 Impeller : Cast - Iron GG - 25
 Casing : Cast - Iron GG - 25

Material are changeable on request.

جنس مواد :

محور : فولاد Ck45
 پروانه : چدن GG - 25
 محفظه : چدن GG - 25
 جنس مواد بر حسب تقاضا قابل تغییر است.

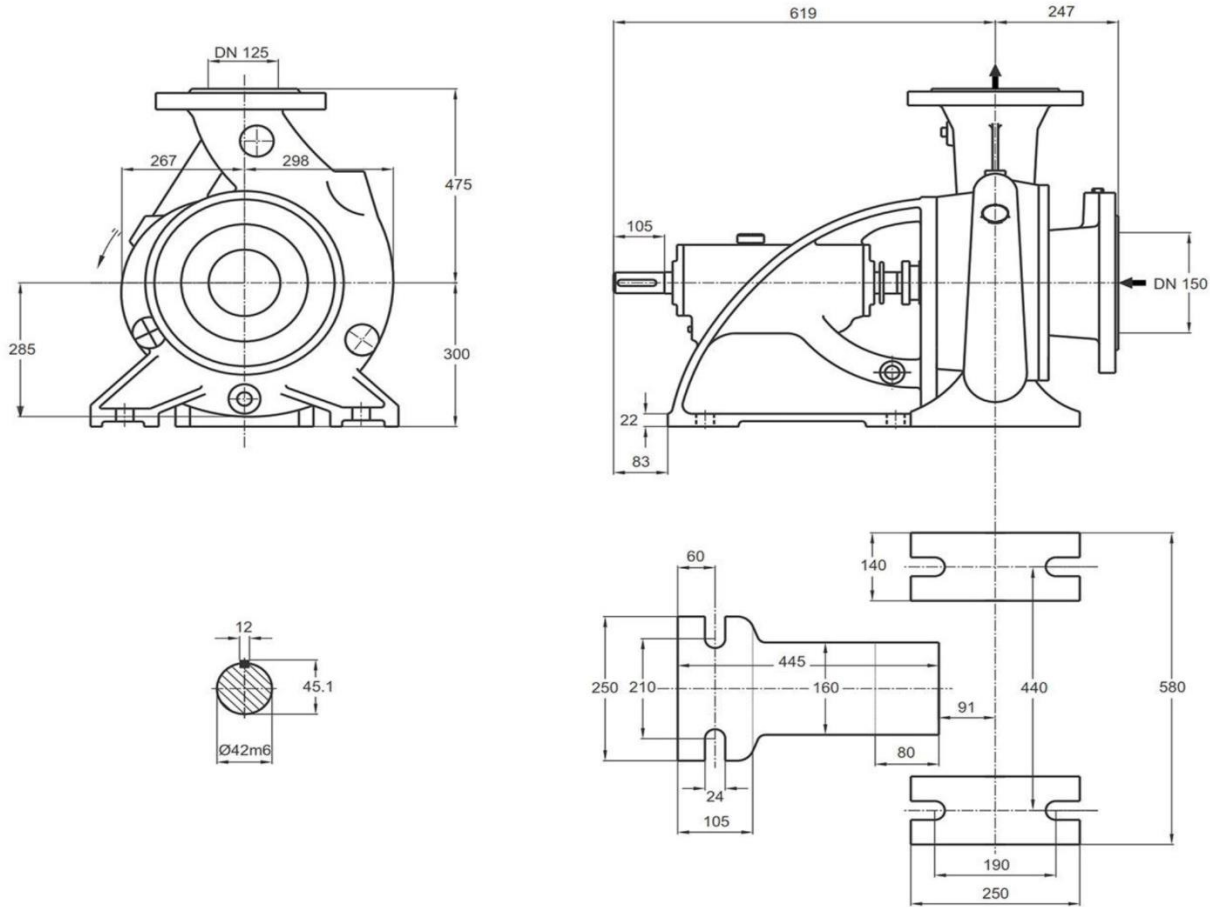


ISO 9906:2012 Grade 3B

دور موتور ۱۴۵۰ / 1450 rpm

مقادیر ارتفاع و سایر اطلاعات عملکردی برای چگالی 1 kg/dm³ و حداکثر گرانیوی سینماتیکی 20 mm²/s تعریف شده‌اند.

The indicated heads and performance data apply to pumped fluids with a density $\rho=1.0 \text{ kg/dm}^3$ and a kinematic viscosity of up to 20 mm²/s max.



توضیحات A,B,C در صفحه ۱۱۵

دور ۱۴۵۰ RPM 1450	آبدهی (مترمکعب بر ساعت) Capacity (m ³ /h)					قطر پروانه Imp. Dia. (mm)	فلنج پمپ Pump Flange (mm)		مشخصات موتور Motor Characteristics			قطر لوله Pipe Dia. (Inch)		
	100	150	200	250	300		مکش Inlet	رانش outlet	Power / قدرت		I / جریان		مکش Inlet	رانش outlet
									kW کیلووات	A اسببخار	Amp آمپر			
ارتفاع (متر) Head (m)	93	90	85	77	65	150	125	90	122	163	B	C		
	85	81	76	67	56			75	102	141				
80	76	70	61	48	75			102	141					
75	70	64	55	42	75			102	141					

الکتروموتورها برای حداکثر دمای محیط ۴۰°C و حداکثر ارتفاع نصب ۱۰۰۰ متر بالاتر از سطح دریا انتخاب شده‌اند.

The motor ratings are valid for an ambient temperature of max. 40°C, for places of installation situated max. 1000 m above sea level.



CENTRIFUGAL PUMP 150-50

پمپ گریز از مرکز ۱۵۰-۵۰

GENERAL SPECIFICATIONS OF CENTRIFUGAL PUMPS

Output size : 32 to 300 mm
 Capacity : 5 to 1800 m³/h
 Head : 5 to 90 m
 Operating temperature with soft packed stuffing box : from -50°C to 110°C
 Operating temperature with mechanical seal : from -50°C to 140°C

مشخصات کلی پمپ‌های گریز از مرکز

قطر خروجی : ۳۲ تا ۳۰۰ میلی‌متر
 ظرفیت آبدهی : ۵ تا ۱۸۰۰ مترمکعب در ساعت
 ارتفاع : ۵ تا ۹۰ متر
 درجه حرارت سیال درآببندی :
 با نوار گرافیت : از ۵۰ تا ۱۱۰ درجه سانتی‌گراد
 درجه حرارت سیال درآببندی :
 با آببند مکانیکی : از ۵۰ تا ۱۴۰ درجه سانتی‌گراد

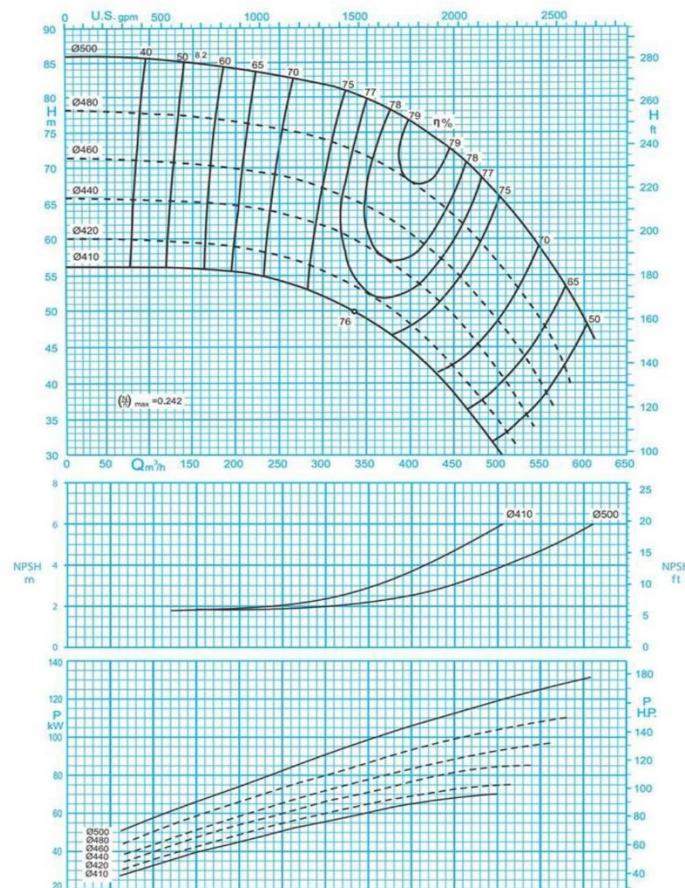
Material :

Shaft : Steel Ck45
 Impeller : Cast - Iron GG - 25
 Casing : Cast - Iron GG - 25

جنس مواد :

محور : فولاد Ck45
 پروانه : چدن GG - 25
 محفظه : چدن GG - 25
 جنس مواد بر حسب تقاضا قابل تغییر است.

Material are changeable on request.

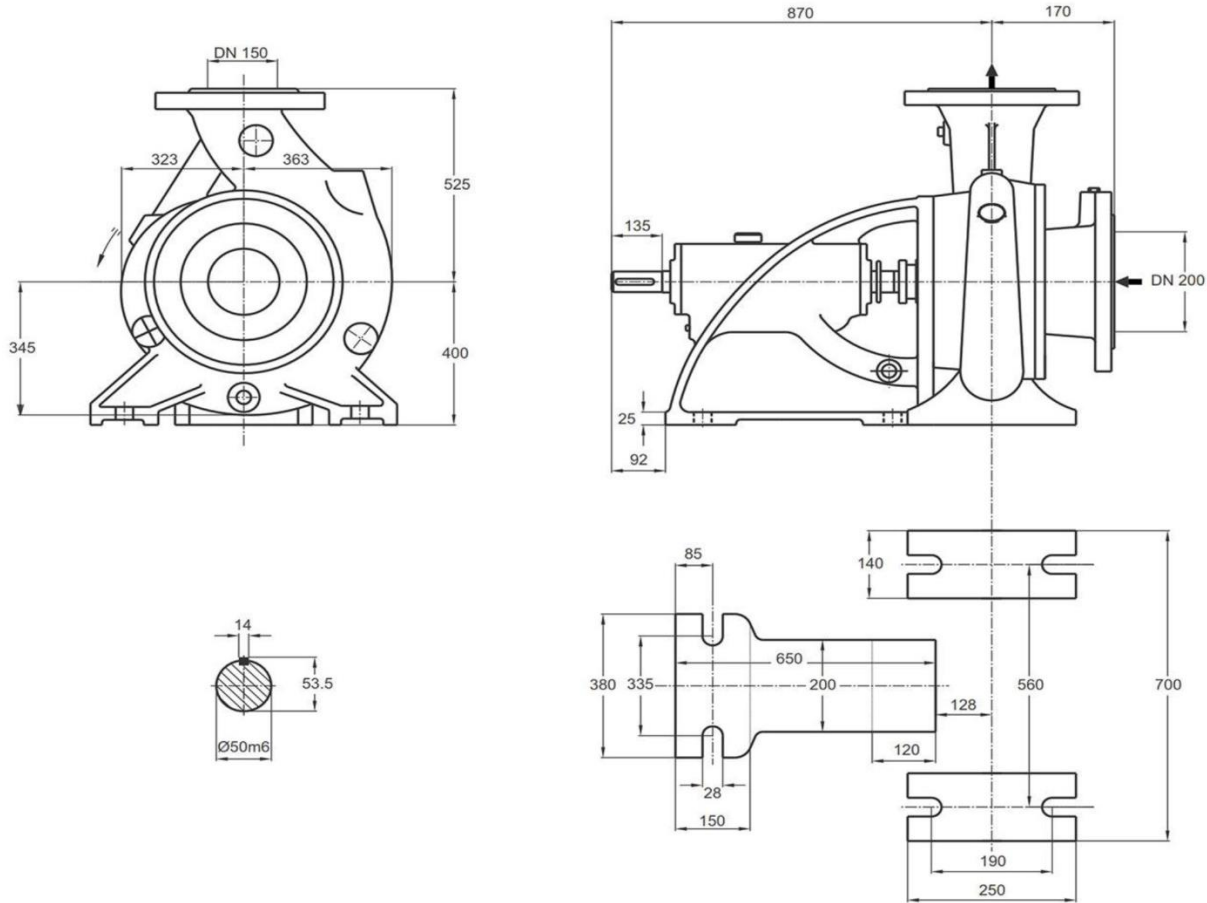


ISO 9906:2012 Grade 3B

دور موتور ۱۴۵۰ / ۱۴۵۰ rpm

مقادیر ارتفاع و سایر اطلاعات عملکردی برای چگالی ۱ kg/dm³ و حداکثر گرانیوی سینماتیکی 20 mm²/s تعریف شده‌اند.

The indicated heads and performance data apply to pumped fluids with a density $\rho=1.0 \text{ kg/dm}^3$ and a kinematic viscosity of up to 20 mm²/s max.



توضیحات A,B,C در صفحه ۱۱۵

دور ۱۴۵۰ RPM 1450	آبدهی (مترمکعب بر ساعت) Capacity (m ³ /h)					قطر پروانه Imp. Dia. (mm)	فلنج پمپ Pump Flange (mm)		مشخصات موتور Motor Characteristics			قطر لوله Pipe Dia. (Inch)	
	150	250	350	450	550		مکش Inlet	رانش outlet	Power /	A	I /	مکش Inlet	رانش outlet
									kW	کیلووات	HP		
ارتفاع (متر)	85	83	79.5	71.5	57.5	200	150	132	180	243	B	C	
	77	75	71.5	62.5	48			110	150	205			
Head (m)	70.5	69	64	55	39			110	150	205			
	65	63	58.5	48.5	-			90	122	163			

الکتروموتورها برای حداکثر دمای محیط ۴۰°C و حداکثر ارتفاع نصب ۱۰۰۰ متر بالاتر از سطح دریا انتخاب شده‌اند.

The motor ratings are valid for an ambient temperature of max. 40°C, for places of installation situated max. 1000 m above sea level.



CENTRIFUGAL PUMP 200-23

پمپ گریز از مرکز ۲۳-۲۰۰

GENERAL SPECIFICATIONS OF CENTRIFUGAL PUMPS

Output size : 32 to 300 mm
 Capacity : 5 to 1800 m³/h
 Head : 5 to 90 m
 Operating temperature with soft packed stuffing box : from -50°C to 110°C
 Operating temperature with mechanical seal : from -50°C to 140°C

مشخصات کلی پمپ‌های گریز از مرکز

قطر خروجی : ۳۲ تا ۳۰۰ میلی‌متر
 ظرفیت آبدهی : ۵ تا ۱۸۰۰ مترمکعب در ساعت
 ارتفاع : ۵ تا ۹۰ متر
 درجه حرارت سیال درآببندی :
 با نوار گرافیت : از ۵۰ تا ۱۱۰ درجه سانتی‌گراد
 درجه حرارت سیال درآببندی :
 با آببند مکانیکی : از ۵۰ تا ۱۴۰ درجه سانتی‌گراد

Material :

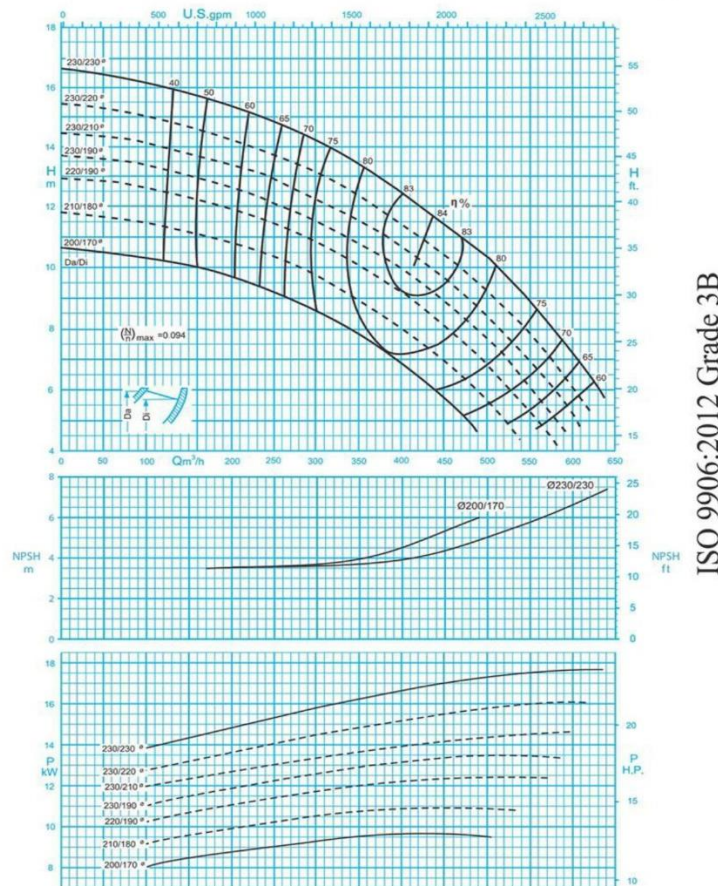
Shaft : Steel Ck45
 Impeller : Cast - Iron GG - 25
 Casing : Cast - Iron GG - 25

جنس مواد :

محور : فولاد Ck45
 پروانه : چدن GG - 25
 محفظه : چدن GG - 25

Material are changeable on request.

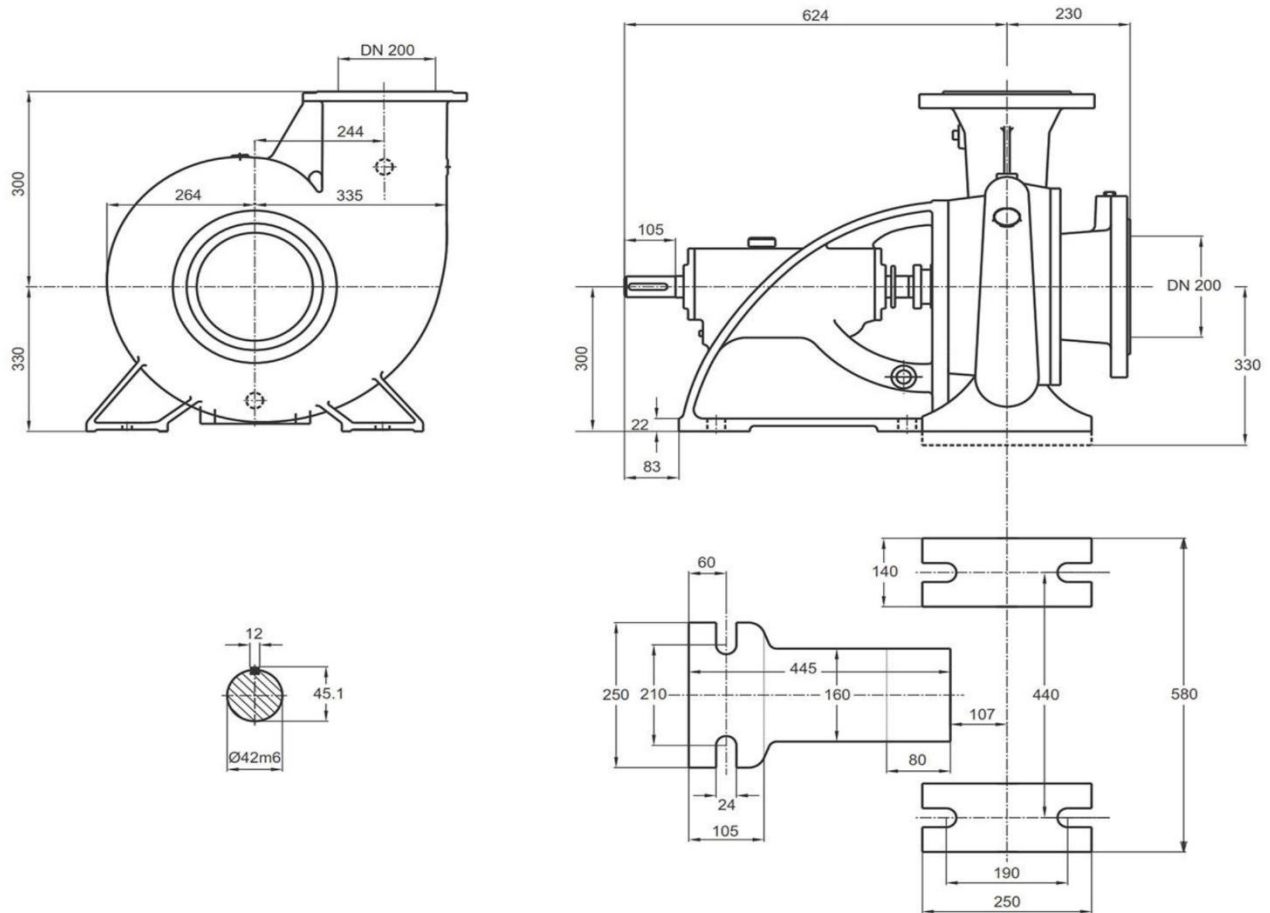
جنس مواد بر حسب تقاضا قابل تغییر است.



دور موتور ۱۴۵۰ / 1450 rpm

مقادیر ارتفاع و سایر اطلاعات عملکردی برای چگالی 1 kg/dm³ و حداکثر گرانیوی سینماتیکی 20 mm²/s تعریف شده‌اند.

The indicated heads and performance data apply to pumped fluids with a density $\rho = 1.0 \text{ kg/dm}^3$ and a kinematic viscosity of up to 20 mm²/s max.



توضیحات A,B,C در صفحه ۱۱۵

دور ۱۴۵۰ RPM 1450	آبدهی (مترمکعب بر ساعت) Capacity (m ³ /h)					قطر پروانه Imp. Dia. (mm)	فلنج پمپ Pump Flange (mm)		مشخصات موتور Motor Characteristics			قطر لوله Pipe Dia. (Inch)	
	200	300	400	500	600		مکش Inlet	رانش outlet	Power / kW قدرت / کیلووات	A I / جریان / آمپر	Asp سپ‌بخار HP	مکش Inlet	رانش outlet
ارتفاع (متر) Head (m)	15.3	14.1	12.4	10.3	7.2	230/230	200	200	22	30	44	B	C
	14.2	13	11.4	9.2	6.2	230/220			18.5	25	36.5		
	13.3	12.2	10.7	8.4	5.2	230/210			15	20	32		
	12.6	11.5	9.9	7.7	-	230/190			15	20	32		

الکتروموتورها برای حداکثر دمای محیط ۴۰°C و حداکثر ارتفاع نصب ۱۰۰۰ متر بالاتر از سطح دریا انتخاب شده‌اند.

The motor ratings are valid for an ambient temperature of max. 40°C, for places of installation situated max. 1000 m above sea level.



CENTRIFUGAL PUMP 200-33

پمپ گریز از مرکز ۳۳-۲۰۰

GENERAL SPECIFICATIONS OF CENTRIFUGAL PUMPS

Output size	: 32 to 300 mm
Capacity	: 5 to 1800 m ³ /h
Head	: 5 to 90 m
Operating temperature with soft packed stuffing box	: from -50°C to 110°C
Operating temperature with mechanical seal	: from -50°C to 140°C

مشخصات کلی پمپ‌های گریز از مرکز

قطر خروجی	: ۳۲ تا ۳۰۰ میلی‌متر
ظرفیت آبدهی	: ۵ تا ۱۸۰۰ مترمکعب در ساعت
ارتفاع	: ۵ تا ۹۰ متر
درجه حرارت سیال درآببندی	: با نوار گرافیت : از ۵۰ - تا ۱۱۰ درجه سانتی‌گراد
درجه حرارت سیال درآببندی	: با آببند مکانیکی : از ۵۰ - تا ۱۴۰ درجه سانتی‌گراد

Material :

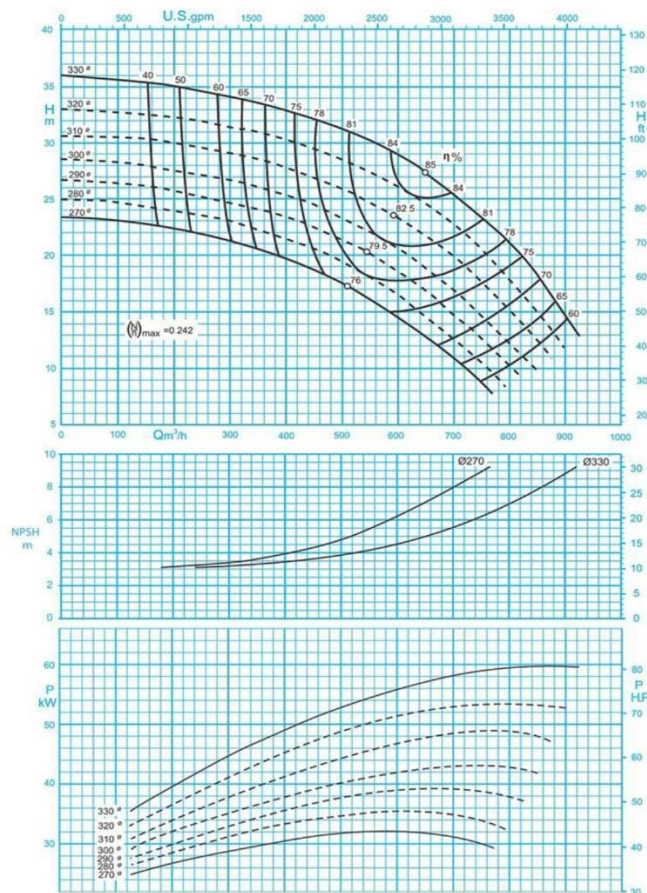
Shaft	: Steel Ck45
Impeller	: Cast - Iron GG - 25
Casing	: Cast - Iron GG - 25

Material are changeable on request.

جنس مواد :

محور	: فولاد Ck45
پروانه	: چدن GG - 25
محفظه	: چدن GG - 25

جنس مواد بر حسب تقاضا قابل تغییر است.



ISO 9906:2012 Grade 3B

دور موتور ۱۴۵۰ / ۱۴۵۰ rpm

مقادیر ارتفاع و سایر اطلاعات عملکردی برای چگالی ۱ kg/dm³ و حداکثر گرانیروی سینماتیکی 20 mm²/s تعریف شده‌اند.

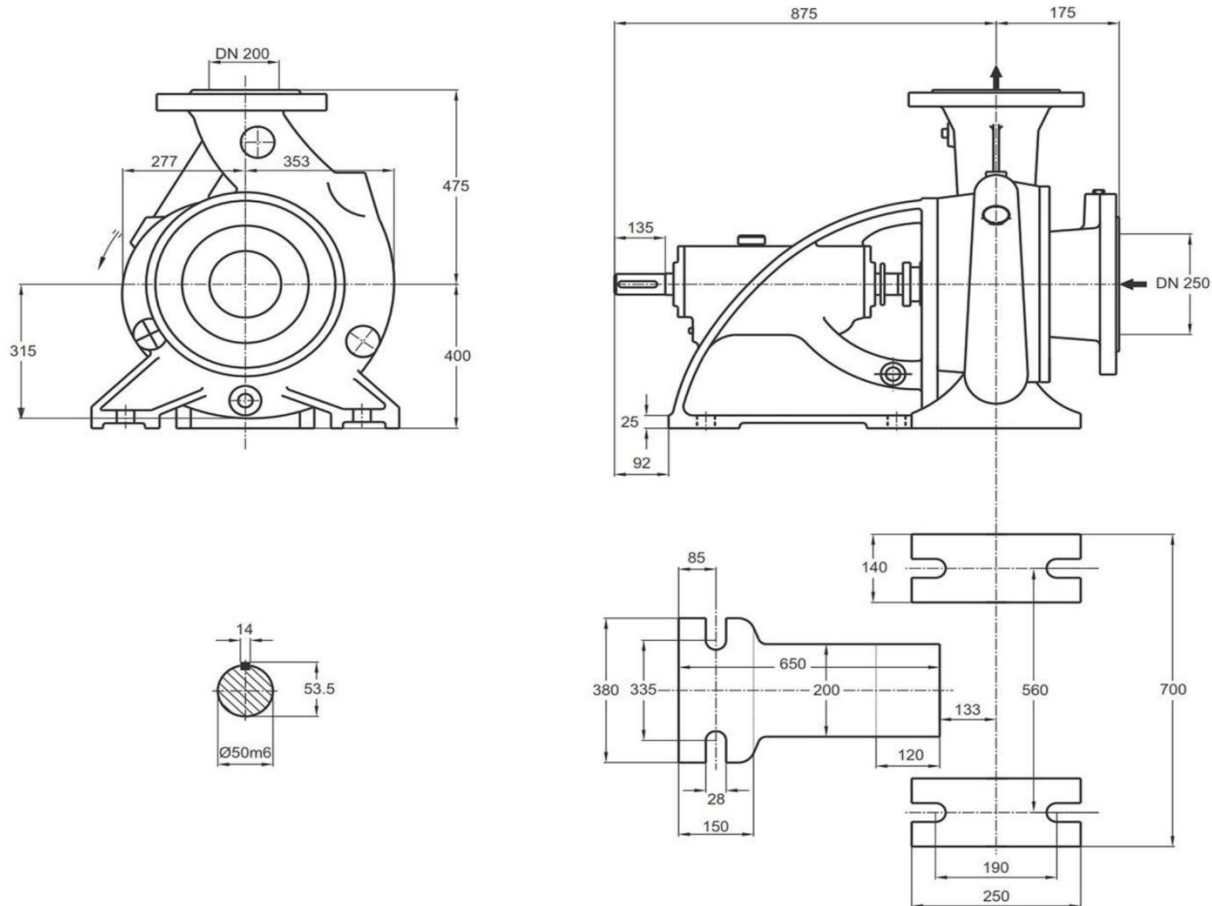
The indicated heads and performance data apply to pumped fluids with a density $\rho=1.0 \text{ kg/dm}^3$ and a kinematic viscosity of up to 20 mm²/s max.



Noavaran Tose Tejarat Rasta

CENTRIFUGAL PUMP 200-33

پمپ گریز از مرکز ۳۳-۲۰۰



توضیحات A,B,C در صفحه ۱۱۵

دور ۱۴۵۰ RPM 1450	آبدهی (مترمکعب بر ساعت) Capacity (m ³ /h)					قطر پروانه Imp. Dia. (mm)	فلنج پمپ Pump Flange (mm)		مشخصات موتور Motor Characteristics			قطر لوله Pipe Dia. (Inch)	
	200	400	600	800	900		مکش Inlet	رانش outlet	Power / قدرت			مکش Inlet	رانش outlet
									kW کیلووات	HP اسبخار	A جریان / آمپر		
ارتفاع (متر) Head (m)	35	32.9	28.9	21.2	15	250	200	75	102	141	B	C	
	32.2	30.2	26.2	18.2	12			75	102	141			
Head (m)	30	27.9	23.3	15.2	-	310	200	55	75	104	B	C	
	27.5	25.3	20.5	12.3	-			55	75	104			

الکتروموتورها برای حداکثر دمای محیط ۴۰°C و حداکثر ارتفاع نصب ۱۰۰۰ متر بالاتر از سطح دریا انتخاب شده‌اند.

The motor ratings are valid for an ambient temperature of max. 40°C, for places of installation situated max. 1000 m above sea level.



Noavaran Tose Tejarat Rasta

CENTRIFUGAL PUMP 200-40

پمپ گریز از مرکز ۴۰-۲۰۰

GENERAL SPECIFICATIONS OF CENTRIFUGAL PUMPS

Output size : 32 to 300 mm
 Capacity : 5 to 1800 m³/h
 Head : 5 to 90 m
 Operating temperature with soft packed stuffing box : from -50°C to 110°C
 Operating temperature with mechanical seal : from -50°C to 140°C

مشخصات کلی پمپ‌های گریز از مرکز

قطر خروجی : ۳۲ تا ۳۰۰ میلی‌متر
 ظرفیت آبدهی : ۵ تا ۱۸۰۰ مترمکعب در ساعت
 ارتفاع : ۵ تا ۹۰ متر
 درجه حرارت سیال درآببندی : با نوار گرافیت : از ۵۰- تا ۱۱۰ درجه سانتی‌گراد
 درجه حرارت سیال درآببندی : با آیبند مکانیکی : از ۵۰- تا ۱۴۰ درجه سانتی‌گراد

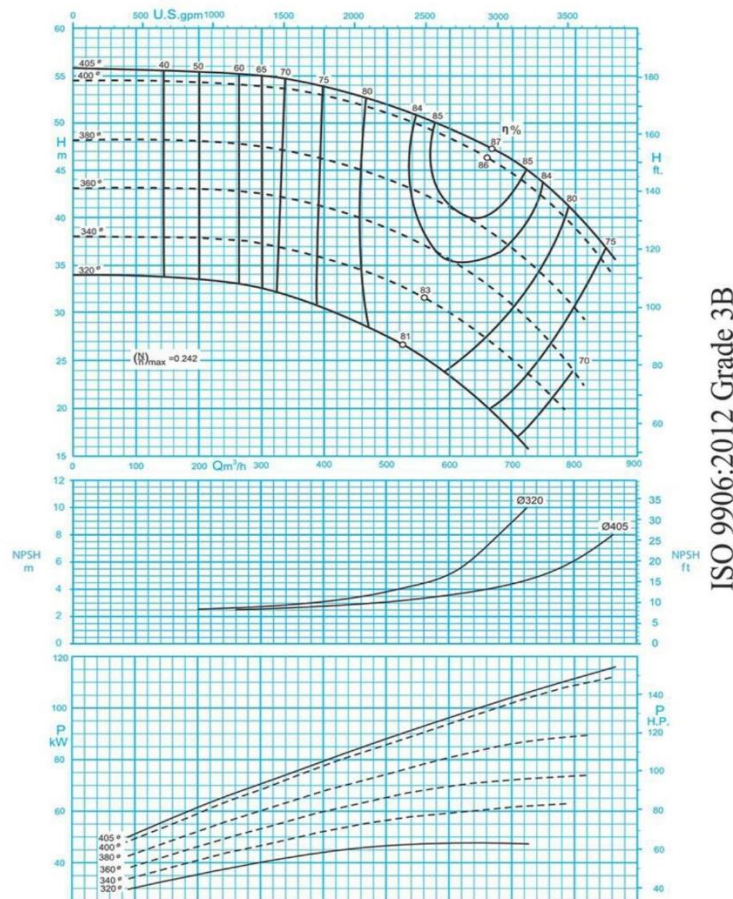
Material :

Shaft : Steel Ck45
 Impeller : Cast - Iron GG - 25
 Casing : Cast - Iron GG - 25

جنس مواد :

محور : فولاد Ck45
 پروانه : چدن GG - 25
 محفظه : چدن GG - 25
 جنس مواد بر حسب تقاضا قابل تغییر است.

Material are changeable on request.



ISO 9906:2012 Grade 3B

دور موتور ۱۴۵۰ / ۱۴۵۰ rpm

مقادیر ارتفاع و سایر اطلاعات عملکردی برای چگالی ۱ kg/dm³ و حداکثر گرانیوی سینماتیکی 20 mm²/s تعریف شده‌اند.

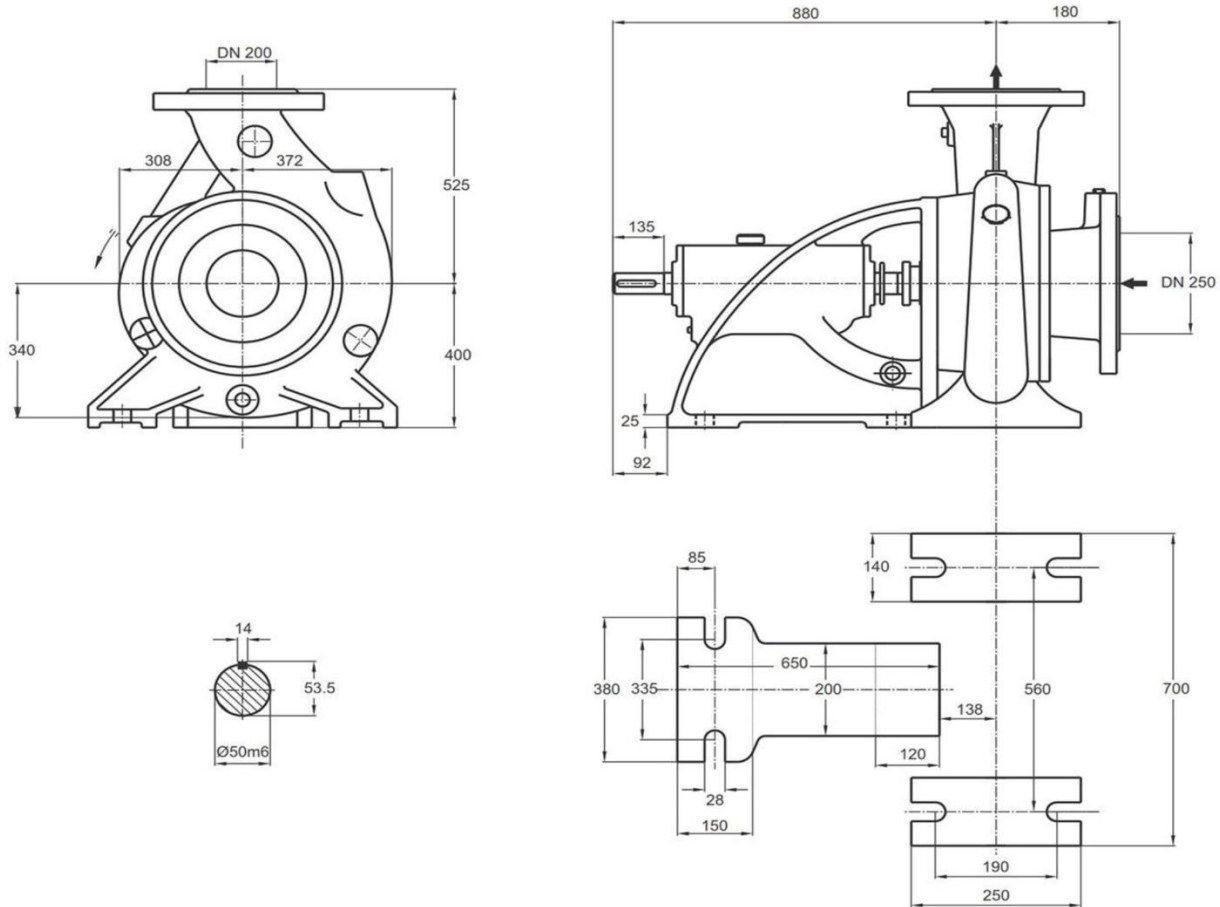
The indicated heads and performance data apply to pumped fluids with a density $\rho=1.0 \text{ kg/dm}^3$ and a kinematic viscosity of up to 20 mm²/s max.



Noavaran Tose Tejarat Rasta

CENTRIFUGAL PUMP 200-40

پمپ گریز از مرکز ۴۰-۲۰۰



توضیحات A,B,C در صفحه ۱۱۵

دور ۱۴۵۰ RPM 1450	آبدهی (مترمکعب بر ساعت) Capacity (m ³ /h)					قطر پروانه Imp. Dia. (mm)	فلنج پمپ Pump Flange (mm)		مشخصات موتور Motor Characteristics			قطر لوله Pipe Dia. (Inch)	
	400	500	600	700	800		مکش Inlet	رانش outlet	Power / kW	A قدرت کیلووات	I / Amp	جریان آمپر	مکش Inlet
ارتفاع (متر) Head (m)	54	52	49.5	46	40.5	405	250	200	132	180	243	B	C
	46	44	41	36.3	30.5	380			110	150	205		
41	38.5	35.5	30.5	-	360	90			122	163			
35.7	33.5	30	25	-	340	75			102	141			

الکتروموتورها برای حداکثر دمای محیط ۴۰°C و حداکثر ارتفاع نصب ۱۰۰۰ متر بالاتر از سطح دریا انتخاب شده‌اند.

The motor ratings are valid for an ambient temperature of max. 40°C, for places of installation situated max. 1000 m above sea level.



CENTRIFUGAL PUMP 200-50

پمپ گریز از مرکز ۲۰۰-۵۰

GENERAL SPECIFICATIONS OF CENTRIFUGAL PUMPS

Output size	: 32 to 300 mm
Capacity	: 5 to 1800 m ³ /h
Head	: 5 to 90 m
Operating temperature with soft packed stuffing box	: from -50°C to 110°C
Operating temperature with mechanical seal	: from -50°C to 140°C

مشخصات کلی پمپ‌های گریز از مرکز

قطر خروجی	: ۳۲ تا ۳۰۰ میلی‌متر
ظرفیت آبدهی	: ۵ تا ۱۸۰۰ مترمکعب در ساعت
ارتفاع	: ۵ تا ۹۰ متر
درجه حرارت سیال درآببندی	
با نوار گرافیت	: از ۵۰ تا ۱۱۰ درجه سانتی‌گراد
درجه حرارت سیال درآببندی	
با آببند مکانیکی	: از ۵۰ تا ۱۴۰ درجه سانتی‌گراد

Material :

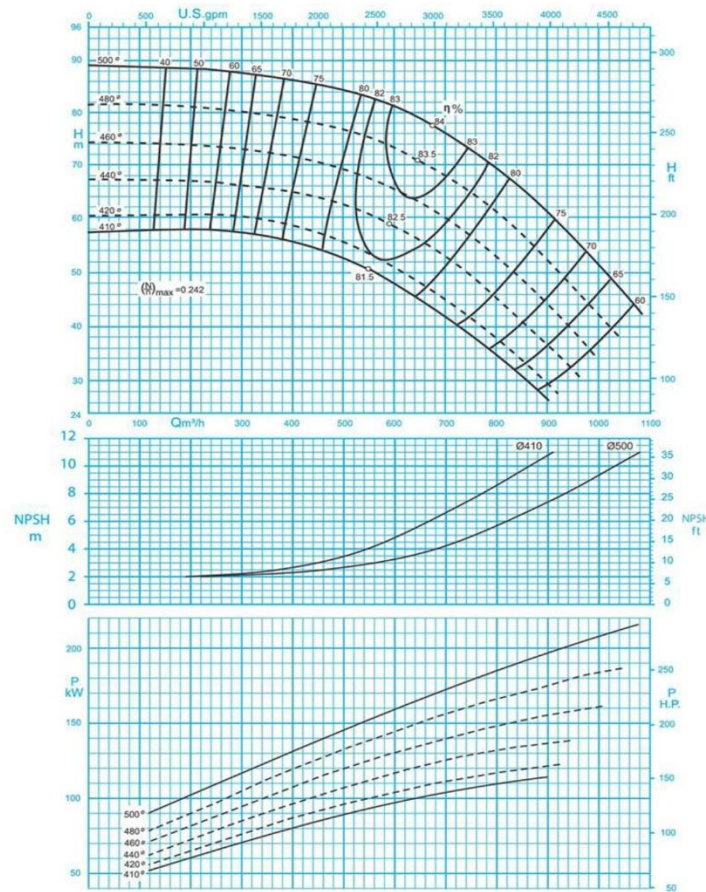
Shaft	: Steel Ck45
Impeller	: Cast - Iron GG - 25
Casing	: Cast - Iron GG - 25

Material are changeable on request.

جنس مواد :

محور	: فولاد Ck45
پروانه	: چدن GG - 25
محفظه	: چدن GG - 25

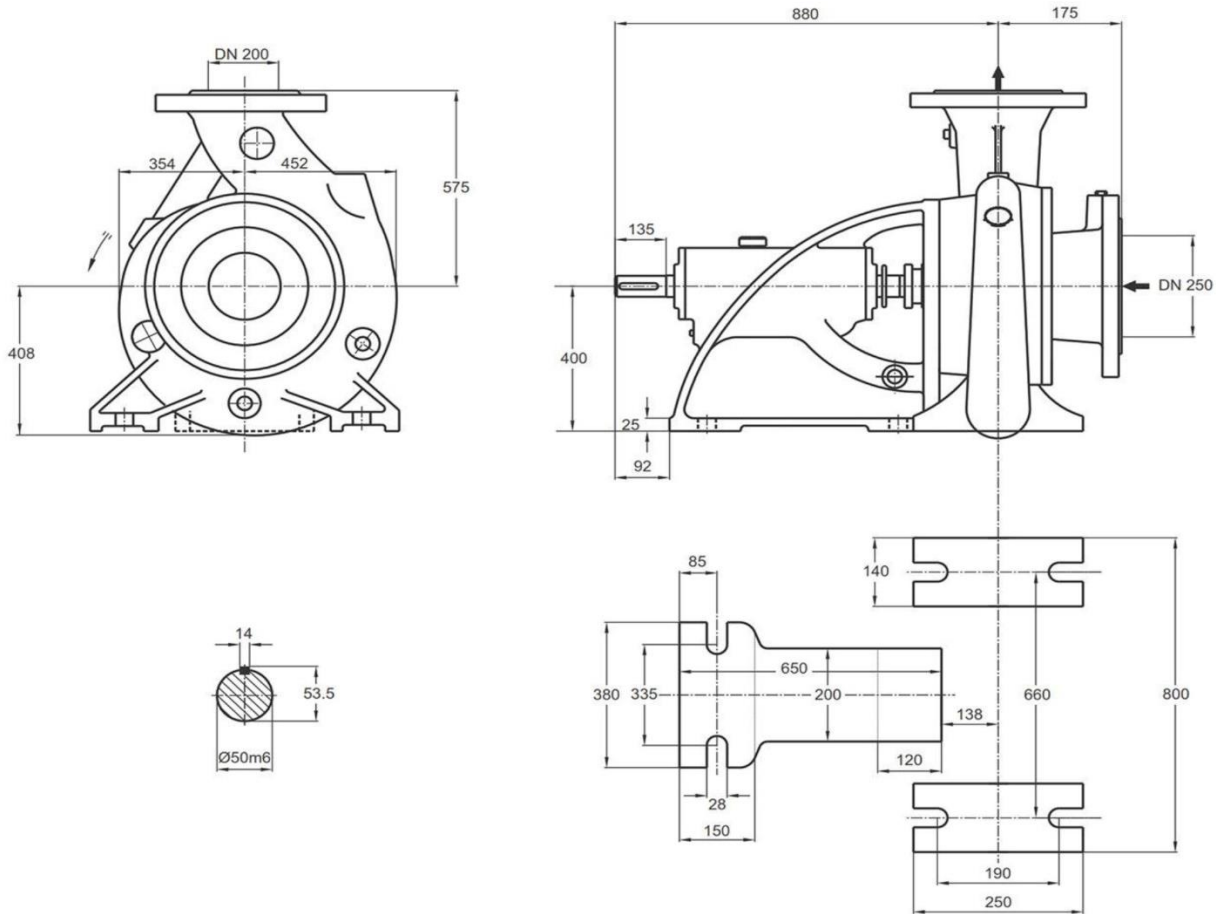
جنس مواد بر حسب تقاضا قابل تغییر است.



دور موتور ۱۴۵۰ / ۱۴۵۰ rpm

مقادیر ارتفاع و سایر اطلاعات عملکردی برای چگالی ۱ kg/dm³ و حداکثر گرانشی سینماتیکی 20 mm²/s تعریف شده‌اند.

The indicated heads and performance data apply to pumped fluids with a density $\rho=1.0 \text{ kg/dm}^3$ and a kinematic viscosity of up to 20 mm²/s max.



توضیحات A,B,C در صفحه ۱۱۵

دور ۱۴۵۰ RPM 1450	آبدهی (مترمکعب بر ساعت) Capacity (m ³ /h)					قطر پروانه Imp. Dia. (mm)	فلنج پمپ Pump Flange (mm)		مشخصات موتور Motor Characteristics			قطر لوله Pipe Dia. (Inch)	
	200	400	600	800	1000		مکش Inlet	رانش outlet	Power / kW	قدرت / کیلووات A HP	جریان / آمپر I Amp	مکش Inlet	رانش outlet
ارتفاع (متر) Head (m)	88	86	81	69	51	500	250	200	250	340	445	B	C
	80.3	78.2	73	61	42	480			200	272	362		
74	70.6	65	52	34	460	200			272	362			
66.3	65	58	45	-	440	160			218	294			

الکتروموتورها برای حداکثر دمای محیط ۴۰°C و حداکثر ارتفاع نصب ۱۰۰۰ متر بالاتر از سطح دریا انتخاب شده‌اند.

The motor ratings are valid for an ambient temperature of max. 40°C, for places of installation situated max. 1000 m above sea level.



CENTRIFUGAL PUMP 250-29

پمپ گریز از مرکز ۲۹-۲۵۰

GENERAL SPECIFICATIONS OF CENTRIFUGAL PUMPS

Output size	: 32 to 300 mm
Capacity	: 5 to 1800 m ³ /h
Head	: 5 to 90 m
Operating temperature with soft packed stuffing box	: from -50°C to 110°C
Operating temperature with mechanical seal	: from -50°C to 140°C

مشخصات کلی پمپ‌های گریز از مرکز

قطر خروجی	: ۳۲ تا ۳۰۰ میلی‌متر
ظرفیت آبدهی	: ۵ تا ۱۸۰۰ مترمکعب در ساعت
ارتفاع	: ۵ تا ۹۰ متر
درجه حرارت سیال درآبندی	: با نوار گرافیت : از ۵۰ تا ۱۱۰ درجه سانتی‌گراد
درجه حرارت سیال درآبندی	: با آببند مکانیکی : از ۵۰ تا ۱۴۰ درجه سانتی‌گراد

Material :

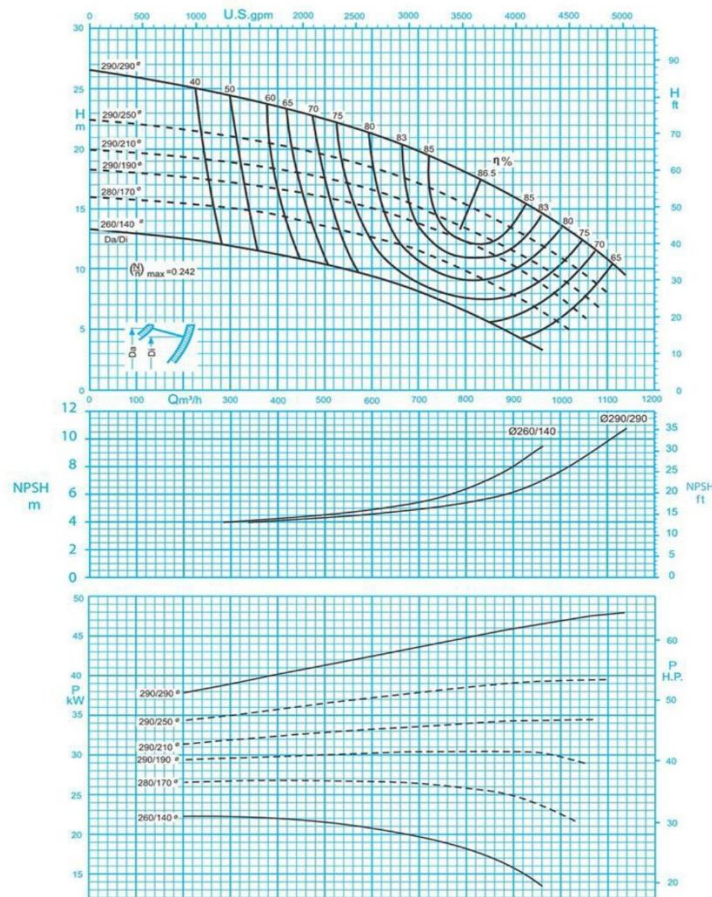
Shaft	: Steel Ck45
Impeller	: Cast - Iron GG - 25
Casing	: Cast - Iron GG - 25

Material are changeable on request.

جنس مواد :

محور	: فولاد Ck45
پروانه	: چدن GG - 25
محفظه	: چدن GG - 25

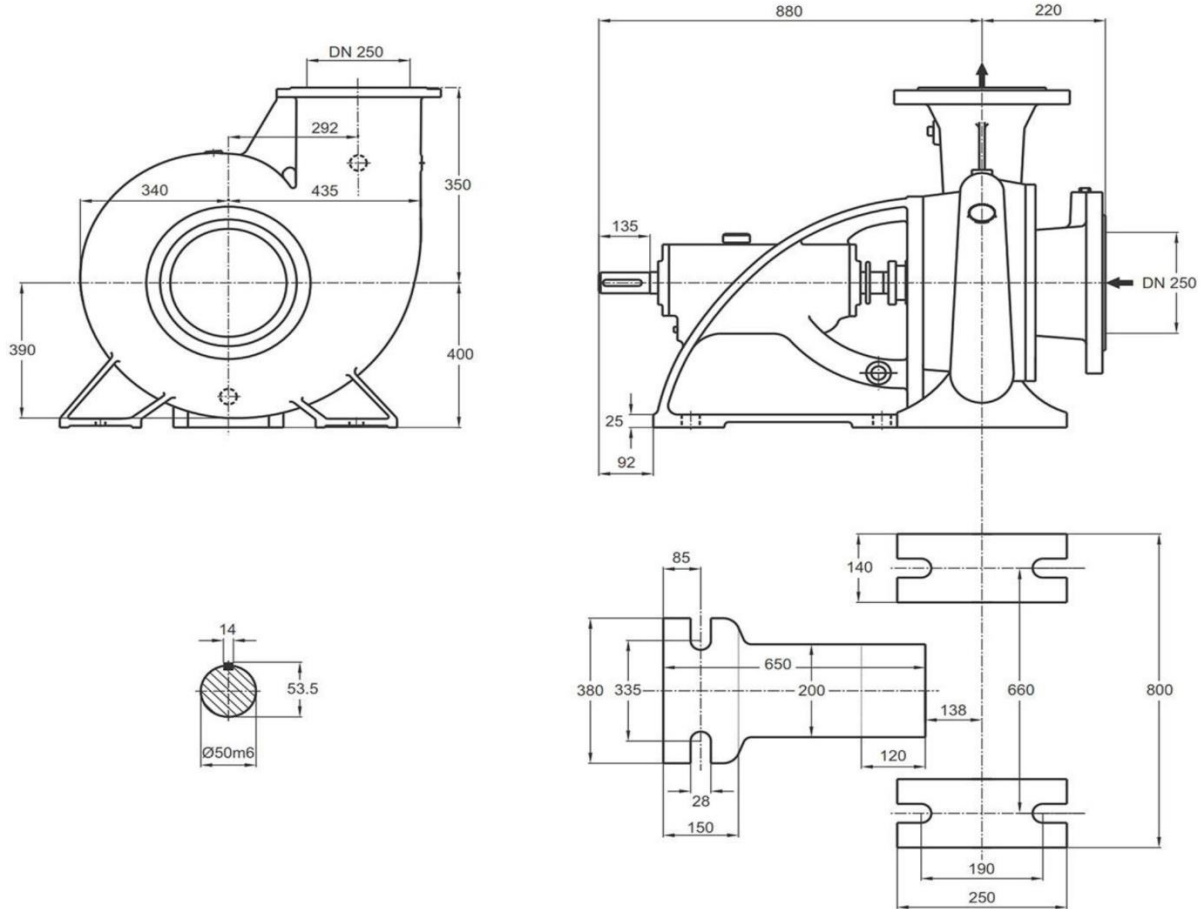
جنس مواد بر حسب تقاضا قابل تغییر است.



دور موتور ۱۴۵۰ / ۱۴۵۰ rpm

مقادیر ارتفاع و سایر اطلاعات عملکردی برای چگالی ۱ kg/dm³ و حداکثر گرانشی سینماتیکی 20 mm²/s تعریف شده‌اند.

The indicated heads and performance data apply to pumped fluids with a density $\rho=1.0 \text{ kg/dm}^3$ and a kinematic viscosity of up to 20 mm²/s max.



توضیحات A,B,C در صفحه ۱۱۵

دور ۱۴۵۰ RPM 1450	آبدهی (مترمکعب بر ساعت) Capacity (m ³ /h)					قطر پروانه Imp. Dia. (mm)	فلنج پمپ Pump Flange (mm)		مشخصات موتور Motor Characteristics			قطر لوله Pipe Dia. (Inch)	
	300	500	700	900	1100		مکش Inlet	رانش outlet	Power / kW	A قدرت کیلووات	I / Amp	جریان آمپر	مکش Inlet
ارتفاع (متر) Head (m)	24.5	22.5	19.5	16	10.8	290/290	250	250	55	75	104	B	C
	21	19.5	17	13.5	8	290/250			45	61	85.5		
	18.8	17.5	15	11.5	-	290/210			37	50	70.5		
	17	16	13.6	10	-	290/190			37	50	70.5		

الکتروموتورها برای حداکثر دمای محیط ۴۰°C و حداکثر ارتفاع نصب ۱۰۰۰ متر بالاتر از سطح دریا انتخاب شده‌اند.

The motor ratings are valid for an ambient temperature of max. 40°C, for places of installation situated max. 1000 m above sea level.



CENTRIFUGAL PUMP 250-33

پمپ گریز از مرکز ۳۳-۲۵۰

GENERAL SPECIFICATIONS OF CENTRIFUGAL PUMPS

Output size : 32 to 300 mm
 Capacity : 5 to 1800 m³/h
 Head : 5 to 90 m
 Operating temperature with soft packed stuffing box : from -50°C to 110°C
 Operating temperature with mechanical seal : from -50°C to 140°C

مشخصات کلی پمپ‌های گریز از مرکز

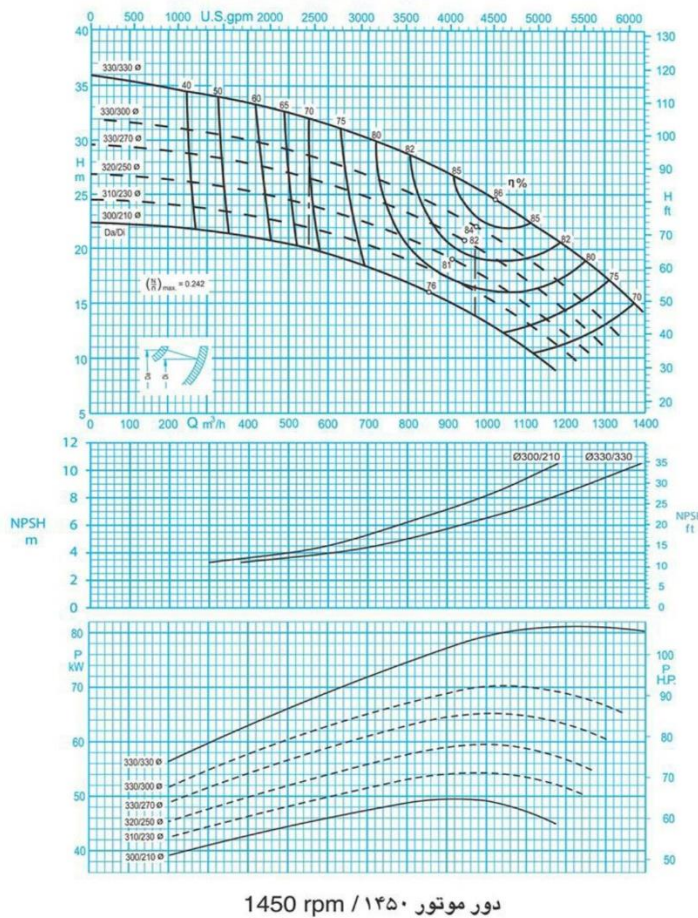
قطر خروجی : ۳۲ تا ۳۰۰ میلی‌متر
 ظرفیت آبدهی : ۵ تا ۱۸۰۰ مترمکعب در ساعت
 ارتفاع : ۵ تا ۹۰ متر
 درجه حرارت سیال درآببندی :
 با نوار گرافیت : از ۵۰ - تا ۱۱۰ درجه سانتی‌گراد
 درجه حرارت سیال درآببندی :
 با آببند مکانیکی : از ۵۰ - تا ۱۴۰ درجه سانتی‌گراد

Material :

Shaft : Steel Ck 45
 Impeller : Cast - Iron GG - 25
 Casing : Cast - Iron GG - 25
 Material are changeable on request.

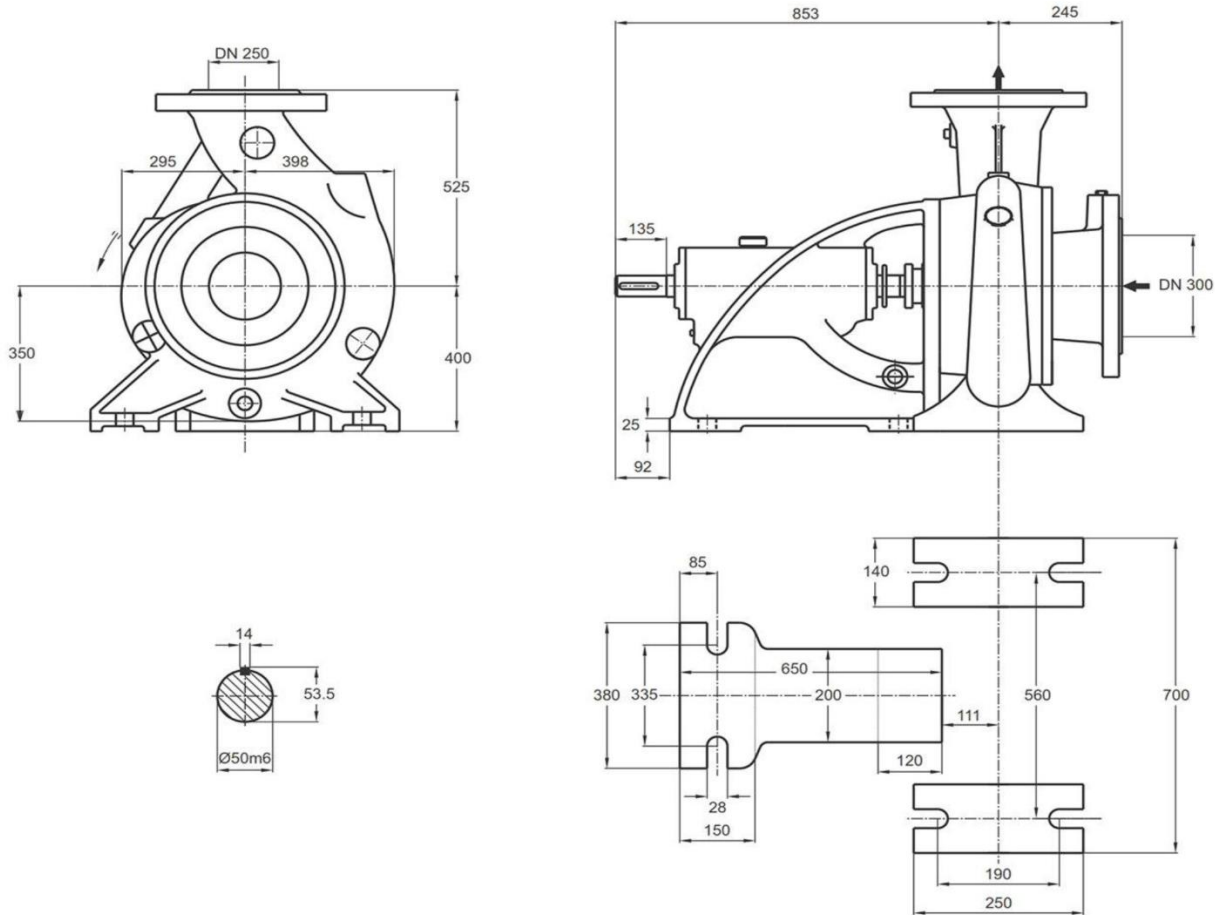
جنس مواد :

محور : فولاد Ck 45
 پروانه : چدن GG - 25
 محفظه : چدن GG - 25
 جنس مواد بر حسب تقاضا قابل تغییر است.



مقادیر ارتفاع و سایر اطلاعات عملکردی برای چگالی 1 kg/dm³ و حداکثر گرانیوی سینماتیکی 20 mm²/s تعریف شده‌اند.

The indicated heads and performance data apply to pumped fluids with a density $\rho=1.0 \text{ kg/dm}^3$ and a kinematic viscosity of up to 20 mm²/s max.



توضیحات A,B,C در صفحه ۱۱۵

دور ۱۴۵۰ RPM 1450	آبدهی (مترمکعب بر ساعت) Capacity (m ³ /h)					قطر پروانه Imp. Dia. (mm)	فلنج پمپ Pump Flange (mm)		مشخصات موتور Motor Characteristics			قطر لوله Pipe Dia. (Inch)	
	500	700	900	1100	1300		مکش Inlet	رانش outlet	Power / kW قدرت / کیلووات	A I / امپیر جریان / اسب بخار	B C	C B	
ارتفاع (متر) Head (m)	32.5	30	27	22.7	17.2	330/330	300	250	90	122	163	B	C
	29	26.7	23.4	19	13.2	330/300			75	102	141		
	27	24.5	21.5	17	11	330/270			75	102	141		
	24.5	22.2	19.2	15	-	320/250			75	102	141		

الکتروموتورها برای حداکثر دمای محیط ۴۰°C و حداکثر ارتفاع نصب ۱۰۰۰ متر بالاتر از سطح دریا انتخاب شده‌اند.

The motor ratings are valid for an ambient temperature of max. 40°C, for places of installation situated max. 1000 m above sea level.



CENTRIFUGAL PUMP 250-40

پمپ گریز از مرکز ۴۰-۲۵۰

GENERAL SPECIFICATIONS OF CENTRIFUGAL PUMPS

Output size : 32 to 300 mm
 Capacity : 5 to 1800 m³/h
 Head : 5 to 90 m
 Operating temperature with soft packed stuffing box : from -50°C to 110°C
 Operating temperature with mechanical seal : from -50°C to 140°C

مشخصات کلی پمپ‌های گریز از مرکز

قطر خروجی : ۳۲ تا ۳۰۰ میلی‌متر
 ظرفیت آبدهی : ۵ تا ۱۸۰۰ مترمکعب در ساعت
 ارتفاع : ۵ تا ۹۰ متر
 درجه حرارت سیال درآببندی :
 با نوار گرافیت : از ۵۰ تا ۱۱۰ درجه سانتی‌گراد
 درجه حرارت سیال درآببندی :
 با آببند مکانیکی : از ۵۰ تا ۱۴۰ درجه سانتی‌گراد

Material :

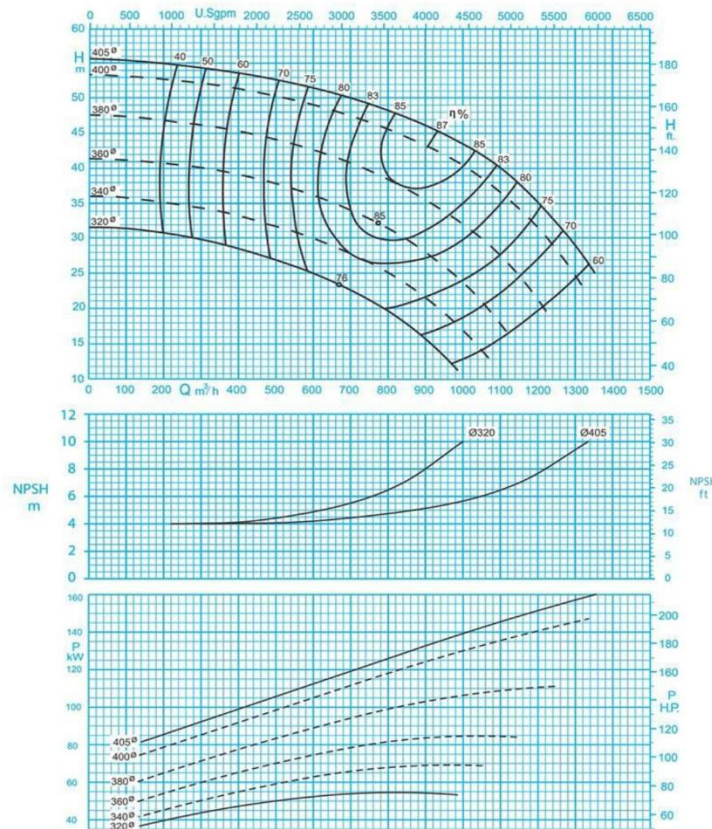
Shaft : Steel Ck45
 Impeller : Cast - Iron GG - 25
 Casing : Cast - Iron GG - 25

Material are changeable on request.

جنس مواد :

محور : فولاد Ck45
 پروانه : چدن GG - 25
 محفظه : چدن GG - 25

جنس مواد بر حسب تقاضا قابل تغییر است.

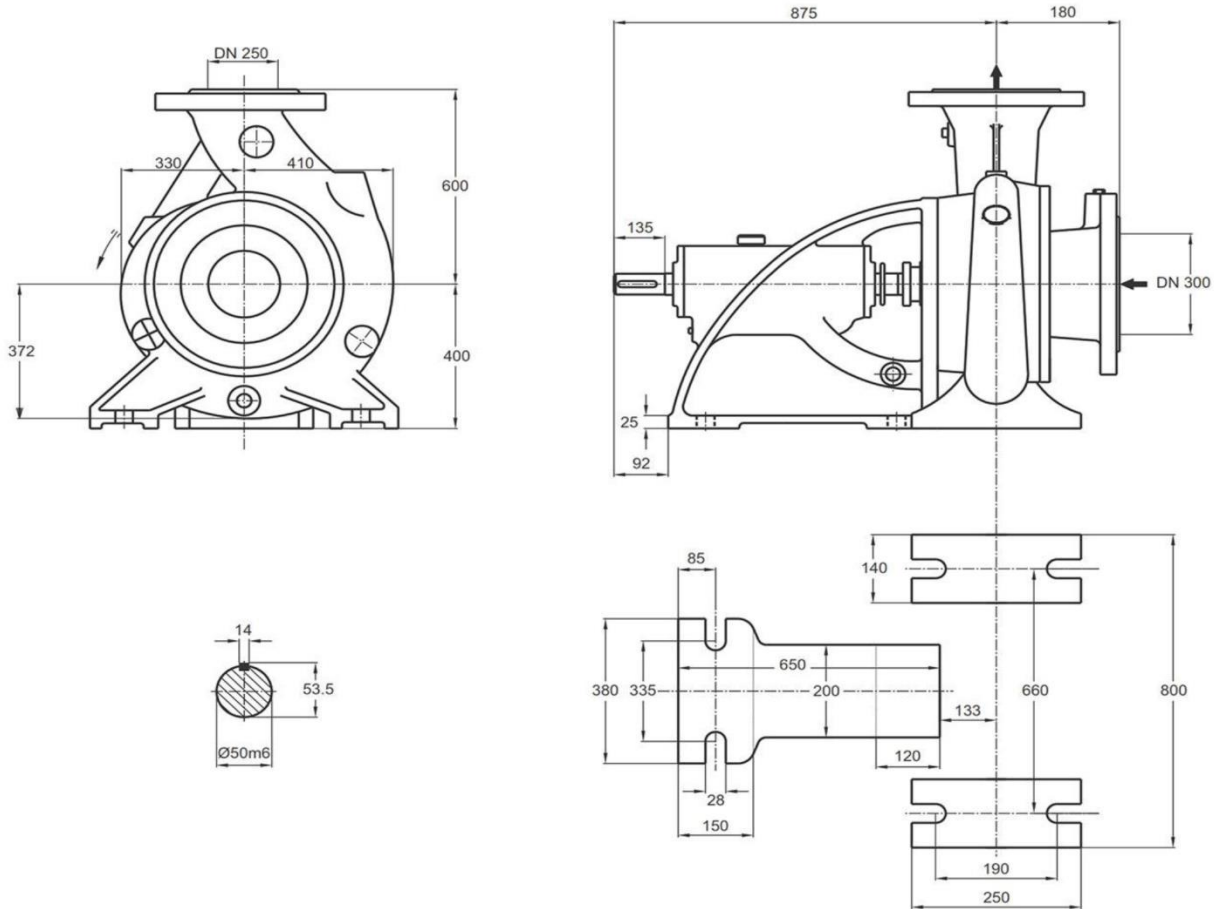


ISO 9906:2012 Grade 3B

دور موتور ۱۴۵۰ / ۱۴۵۰ rpm

مقادیر ارتفاع و سایر اطلاعات عملکردی برای چگالی ۱ kg/dm³ و حداکثر گراندروی سینماتیکی 20 mm²/s تعریف شده‌اند.

The indicated heads and performance data apply to pumped fluids with a density $\rho=1.0 \text{ kg/dm}^3$ and a kinematic viscosity of up to 20 mm²/s max.



توضیحات A,B,C در صفحه ۱۱۵

دور ۱۴۵۰ RPM 1450	آبدهی (مترمکعب بر ساعت) Capacity (m ³ /h)					قطر پروانه Imp. Dia. (mm)	فلنج پمپ Pump Flange (mm)		مشخصات موتور Motor Characteristics			قطر لوله Pipe Dia. (Inch)	
	400	600	800	1000	1200		مکش Inlet	رانش outlet	Power / kW	قدرت A کیلووات HP	I / Amp	جریان آمپر Amp	مکش Inlet
ارتفاع (متر) Head (m)	53.5	51.5	48	43.5	35	405	300	250	200	272	362	B	C
	45.2	42.5	38.5	32	21	380			132	180	243		
39	36.2	31.5	23.5	-	360	90			122	163			
33.1	30	25	17	-	340	75			102	141			

الکتروموتورها برای حداکثر دمای محیط ۴۰°C و حداکثر ارتفاع نصب ۱۰۰۰ متر بالاتر از سطح دریا انتخاب شده‌اند.

The motor ratings are valid for an ambient temperature of max. 40°C, for places of installation situated max. 1000 m above sea level.



Noavaran Tose Tejarat Rasta

CENTRIFUGAL PUMP 250-50

پمپ گریز از مرکز ۵۰-۲۵۰

GENERAL SPECIFICATIONS OF CENTRIFUGAL PUMPS

Output size : 32 to 300 mm
 Capacity : 5 to 1800 m³/h
 Head : 5 to 90 m
 Operating temperature with soft packed stuffing box : from -50°C to 110°C
 Operating temperature with mechanical seal : from -50°C to 140°C

مشخصات کلی پمپ‌های گریز از مرکز

قطر خروجی : ۳۲ تا ۳۰۰ میلی‌متر
 ظرفیت آبدهی : ۵ تا ۱۸۰۰ مترمکعب در ساعت
 ارتفاع : ۵ تا ۹۰ متر
 درجه حرارت سیال درآببندی : با نوار گرافیت : از ۵۰ تا ۱۱۰ درجه سانتی‌گراد
 درجه حرارت سیال درآببندی : با آببند مکانیکی : از ۵۰ تا ۱۴۰ درجه سانتی‌گراد

Material :

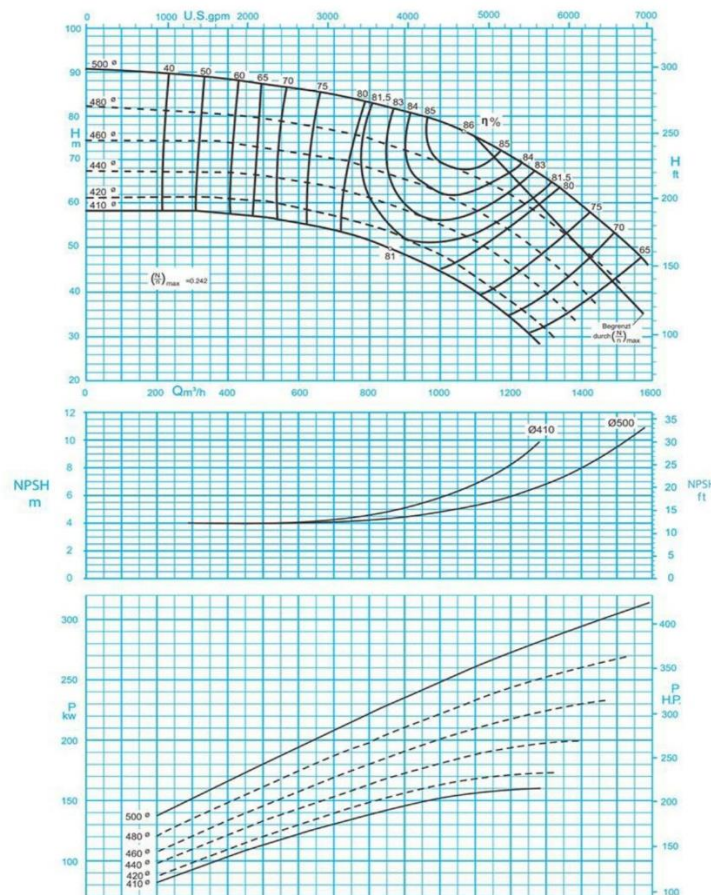
Shaft : Steel Ck45
 Impeller : Cast - Iron GG - 25
 Casing : Cast - Iron GG - 25

جنس مواد :

محور : فولاد Ck45
 پروانه : چدن GG - 25
 محفظه : چدن GG - 25

Material are changeable on request.

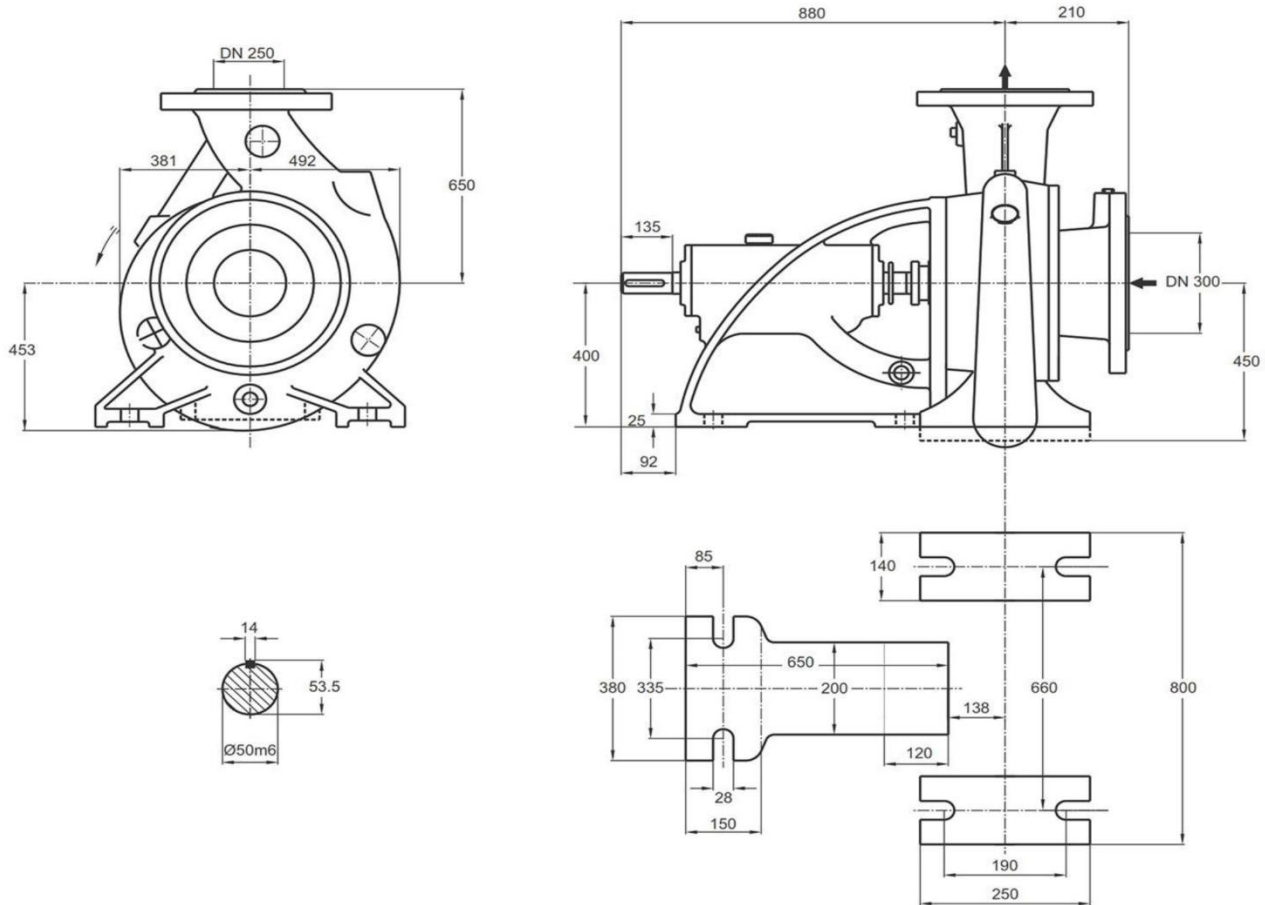
جنس مواد بر حسب تقاضا قابل تغییر است.



دور موتور ۱۴۵۰ / 1450 rpm

مقادیر ارتفاع و سایر اطلاعات عملکردی برای چگالی ۱ kg/dm³ و حداکثر گرانبوی سینماتیکی 20 mm²/s تعریف شده‌اند.

The indicated heads and performance data apply to pumped fluids with a density $\rho=1.0 \text{ kg/dm}^3$ and a kinematic viscosity of up to 20 mm²/s max.



توضیحات A,B,C در صفحه ۱۱۵

دور ۱۴۵۰ RPM 1450	آبدهی (مترمکعب بر ساعت) Capacity (m ³ /h)					قطر پروانه Imp. Dia. (mm)	فلنج پمپ Pump Flange (mm)		مشخصات موتور Motor Characteristics			قطر لوله Pipe Dia. (Inch)	
	400	700	1000	1200	1400		مکش Inlet	رانش outlet	Power / قدرت		I / جریان آمپر Amp	مکش Inlet	رانش outlet
									kW کیلووات	HP اسبخار			
ارتفاع (متر) Head (m)	88	85	78	70	59	500	300	250	315	428	519	B	C
	80	76	69	61	49				480	315	428		
74	70	62	53	40	460				250	340	445		
66	63	55	46	32	440				250	340	445		

الکتروموتورها برای حداکثر دمای محیط ۴۰°C و حداکثر ارتفاع نصب ۱۰۰۰ متر بالاتر از سطح دریا انتخاب شده‌اند.

The motor ratings are valid for an ambient temperature of max. 40°C, for places of installation situated max. 1000 m above sea level.



CENTRIFUGAL PUMP 300-35

پمپ گریز از مرکز ۳۵-۳۰۰

GENERAL SPECIFICATIONS OF CENTRIFUGAL PUMPS

Output size	: 32 to 300 mm
Capacity	: 5 to 1800 m ³ /h
Head	: 5 to 90 m
Operating temperature with soft packed stuffing box	: from -50°C to 110°C
Operating temperature with mechanical seal	: from -50°C to 140°C

مشخصات کلی پمپ‌های گریز از مرکز

قطر خروجی	: ۳۲ تا ۳۰۰ میلی‌متر
ظرفیت آبدهی	: ۵ تا ۱۸۰۰ مترمکعب در ساعت
ارتفاع	: ۵ تا ۹۰ متر
درجه حرارت سیال درآببندی	: با نوار گرافیت : از ۵۰- تا ۱۱۰ درجه سانتی‌گراد
درجه حرارت سیال درآببندی	: با آببند مکانیکی : از ۵۰- تا ۱۴۰ درجه سانتی‌گراد

Material :

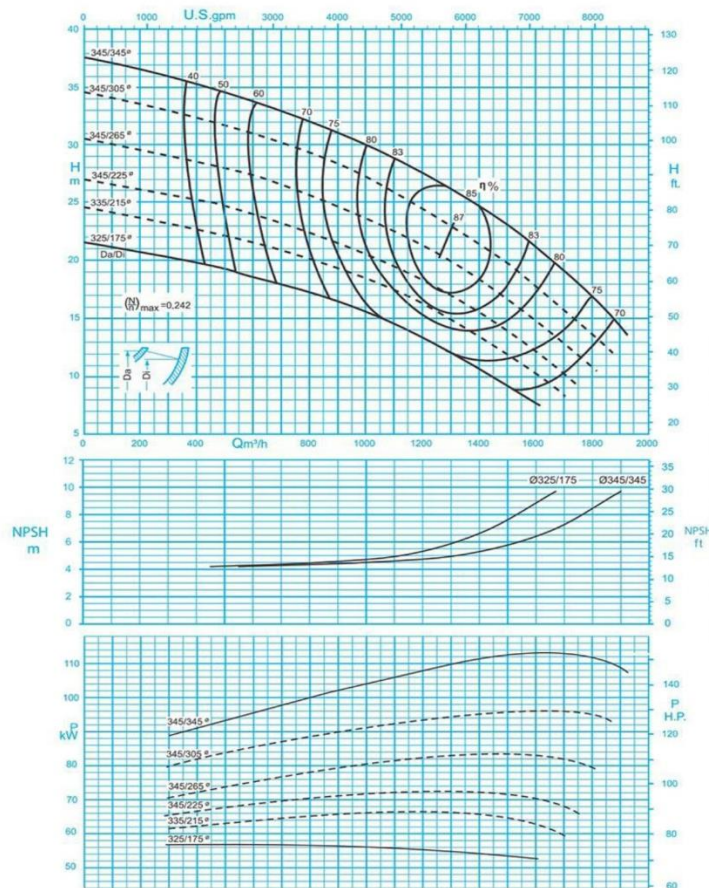
Shaft	: Steel Ck45
Impeller	: Cast - Iron GG - 25
Casing	: Cast - Iron GG - 25

Material are changeable on request.

جنس مواد :

محور	: فولاد Ck45
پروانه	: چدن GG - 25
محفظه	: چدن GG - 25

جنس مواد بر حسب تقاضا قابل تغییر است.

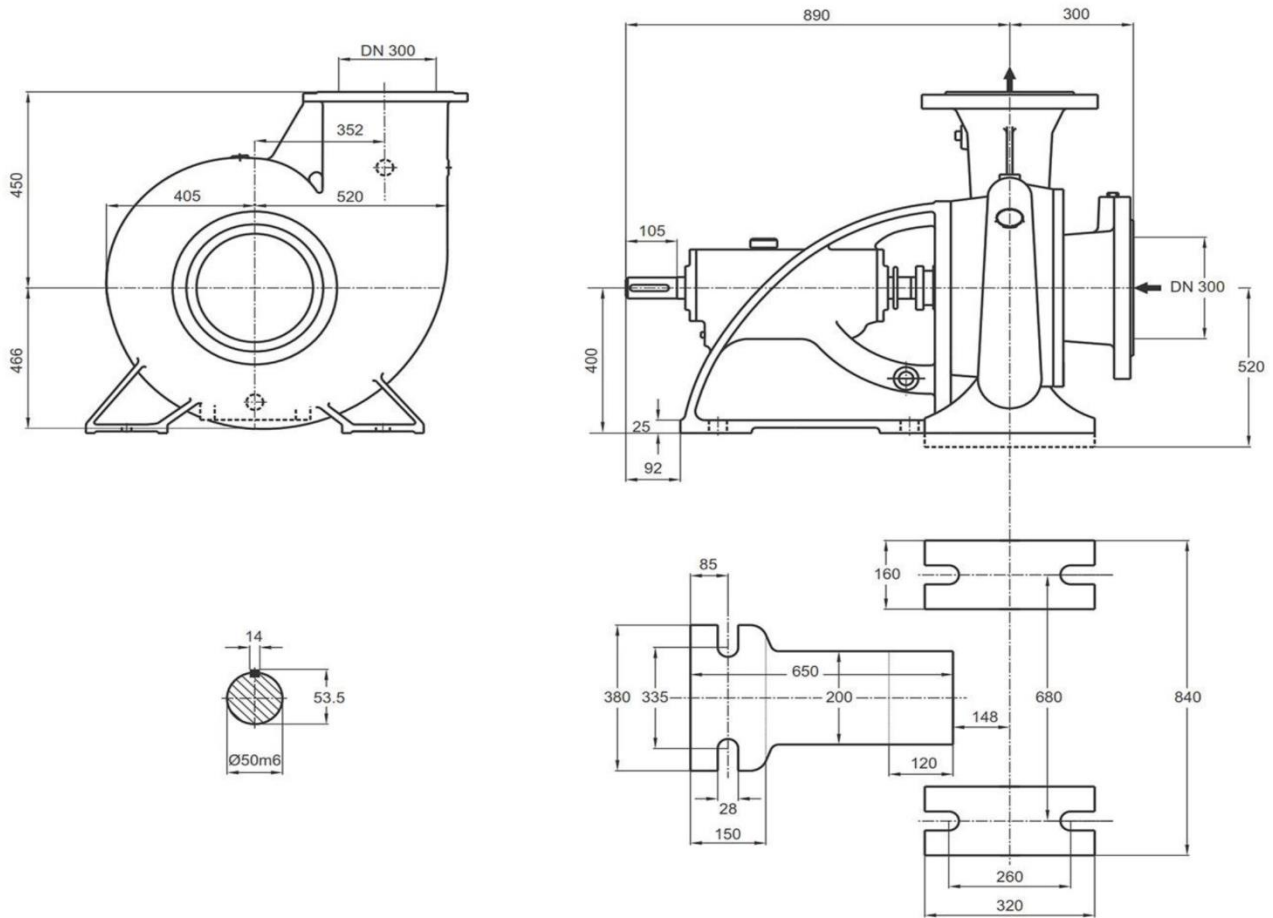


ISO 9906:2012 Grade 3B

دور موتور ۱۴۵۰ / ۱۴۵۰ rpm

مقادیر ارتفاع و سایر اطلاعات عملکردی برای چگالی ۱kg/dm³ و حداکثر گرانیوی سینماتیکی 20mm²/s تعریف شده‌اند.

The indicated heads and performance data apply to pumped fluids with a density $\rho=1.0 \text{ kg/dm}^3$ and a kinematic viscosity of up to 20 mm²/s max.



توضیحات A,B,C در صفحه ۱۱۵

دور ۱۴۵۰ RPM 1450	آبدهی (مترمکعب بر ساعت) Capacity (m ³ /h)					قطر پروانه Imp. Dia. (mm)	فلنج پمپ Pump Flange (mm)		مشخصات موتور Motor Characteristics			قطر لوله Pipe Dia. (Inch)	
	600	900	1200	1500	1800		مکش Inlet	رانش outlet	قدرت A		جریان I / آمپر Amp	مکش Inlet	رانش outlet
									Power / کیلووات kW	اسببخار HP			
ارتفاع (متر) Head (m)	33.5	31	27.5	23	17	345/345	300	300	132	180	243	B	C
	31	28	24.5	19.7	13.8				110	150	205		
	27.5	24.7	21.2	16.7	11				90	122	163		
	24	21.5	18.2	14	-				75	102	141		

الکتروموتورها برای حداکثر دمای محیط ۴۰°C و حداکثر ارتفاع نصب ۱۰۰۰ متر بالاتر از سطح دریا انتخاب شده‌اند.

The motor ratings are valid for an ambient temperature of max. 40°C, for places of installation situated max. 1000 m above sea level.